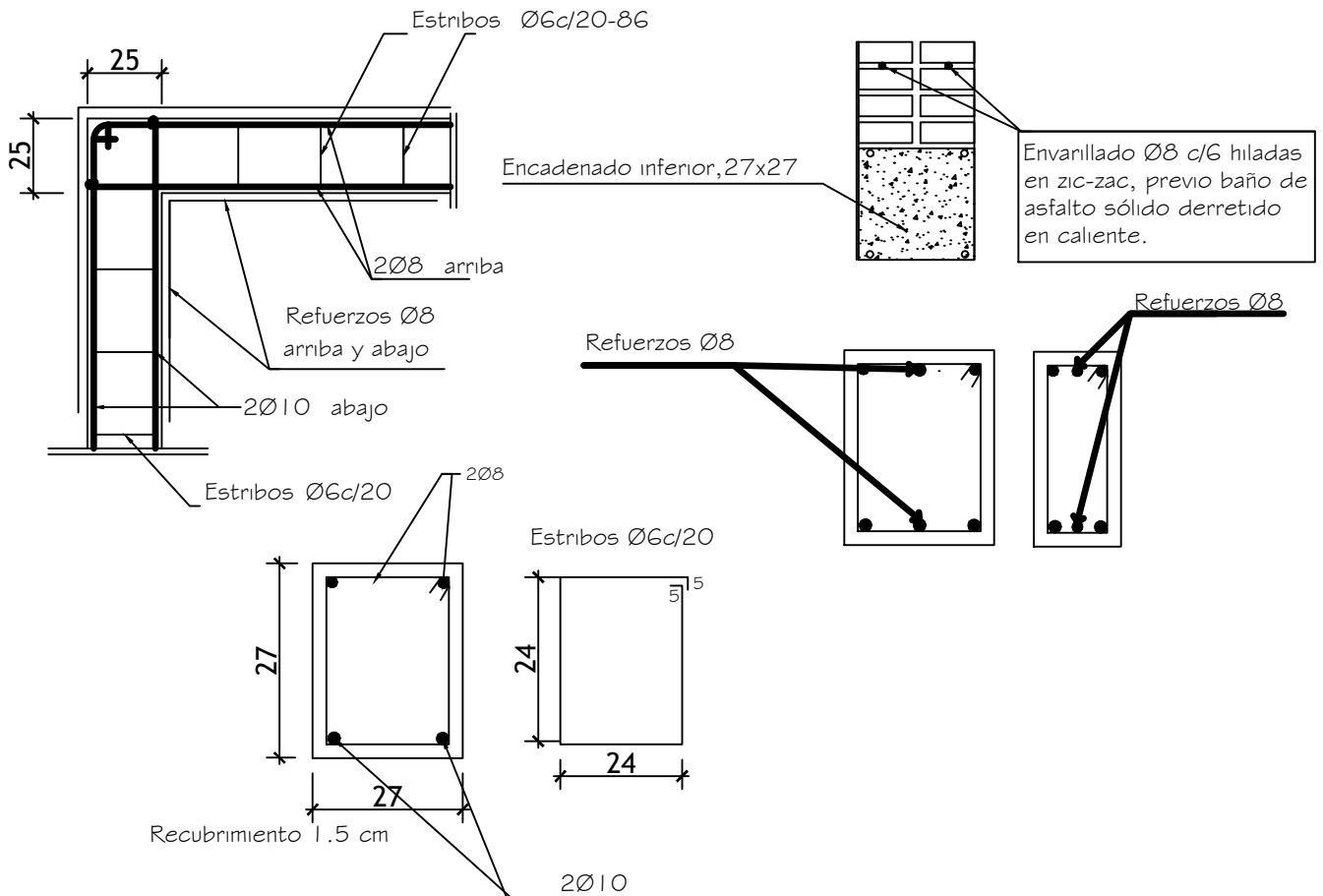
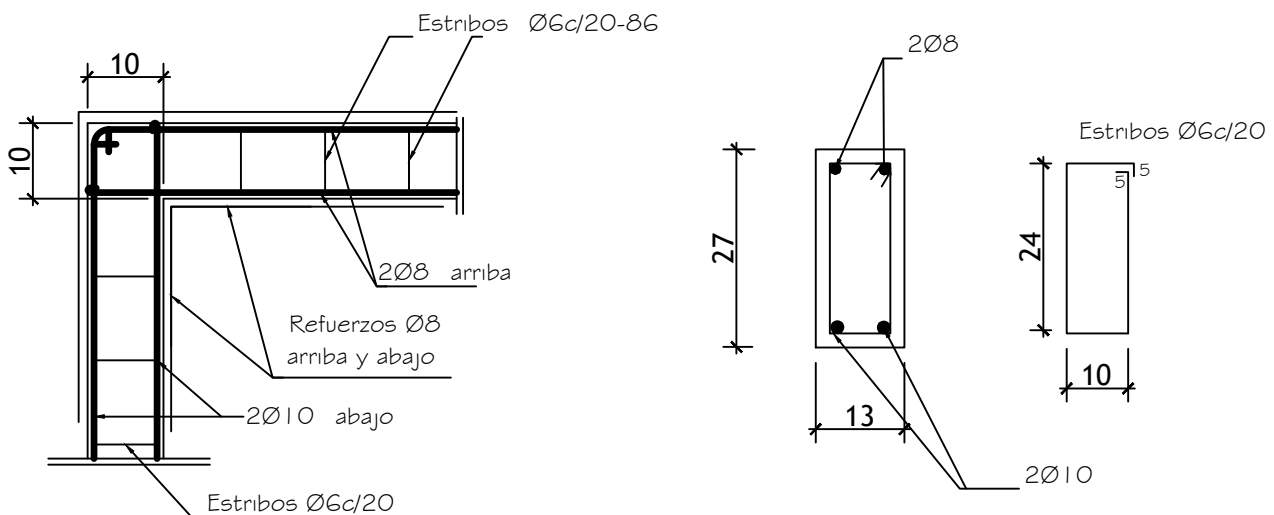


# ENCADENADO INFERIOR PARA MURO DE 0.30 (DOBLE 0.15)



# ENCADENADO INFERIOR PARA MURO DE 0.15



FONACIDE 2024 DIRECCIÓN DE OBRAS PÚBLICAS  
MUNICIPALIDAD DE LUQUE



COLEGIO NACIONAL DEL MAESTRO

DETALLE DE encadenados  
SIN ESCALA.

LAMINA 15

OBRA: CONSTRUCCIÓN DE SS.HH CON TECHO DE H\*A:

UBICACION: CAÑADA GARAY

*Arq. Rocio Chaparro*  
Coordinadora General Fonacide