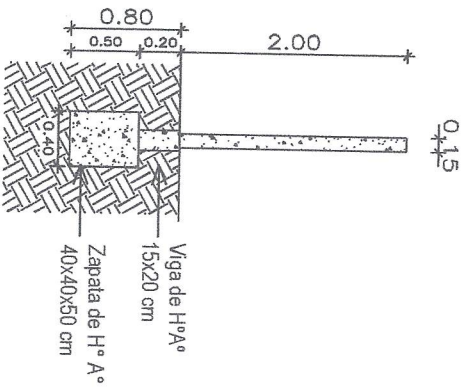


Corte Principal

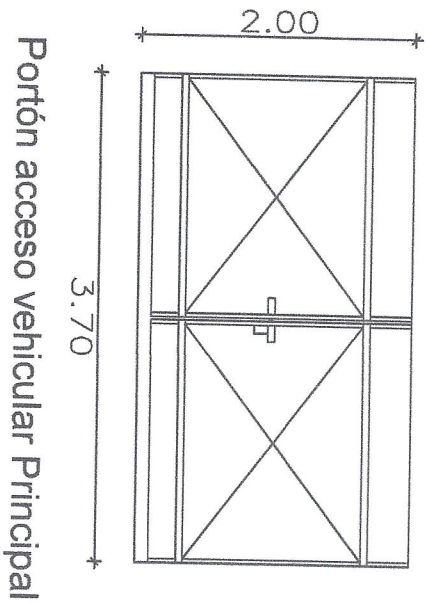


GOBERNACIÓN DEL ALTO PARANA
SECRETARÍA DE OBRAS
Administración Ing. César "Landro" Torres

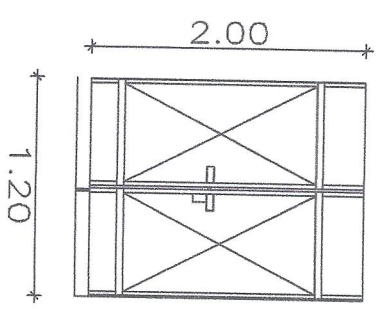
Oficina: Construcción de Unidad Escolar Bédou
Planta: Planilla de Aluminio
Resolución: 02/2024
Fecha: 11/02/2024

Ing. Lidar Jimenez
Secretario de Obras
Gobernación del Alto Paraná





Portón acceso vehicular Principal



Portón acceso peatonal

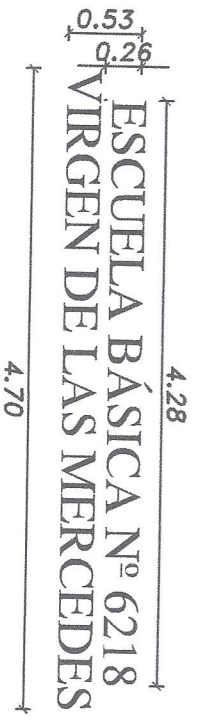
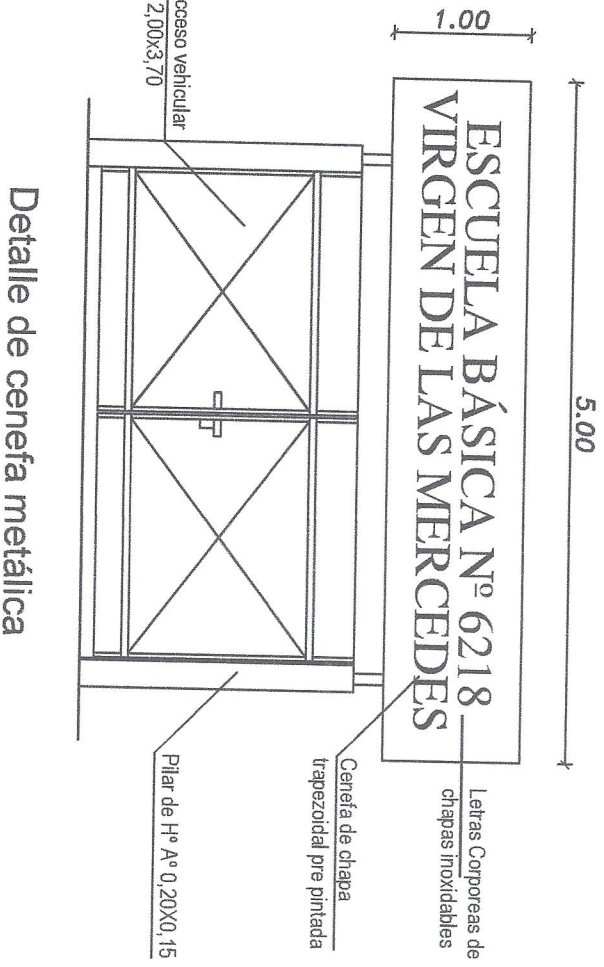
GOVERNACIÓN DEL ALTO PARANÁ
 SECRETARÍA DE OBRAS
 Administración Ing. César "Lando" Torres


Objeto: Construcción de Muro y Escudo Bialon
 N° 8218, Virgen de las Mercedes

Figura: Plancha de Planchas
 03


Ing. LIDER JIMENEZ
 Secretario de Obras
 Gobernación del Alto Paraná






GOBERNACION DEL ALTO PARANA
 SECRETARIA DE OBRAS
 Administrador Ing. Cesar "Zenny" Torres

Obra: Construcción de Muro Escuela Basica Nº 6218 Virgen de las Mercedes
 Proyecto: Detalle de cenefa y portón vehicular principal
 Escala: 1:100
 Fecha: 10/04/2014


Ing. Lider Jimenez
 Secretario de Obras
 Gobernación del Alto Paraná



