
GOBERNACIÓN DEL ALTO PARANÁ
 SECRETARÍA DE OBRAS
 Administración Ing. Caser "Landy" Torres

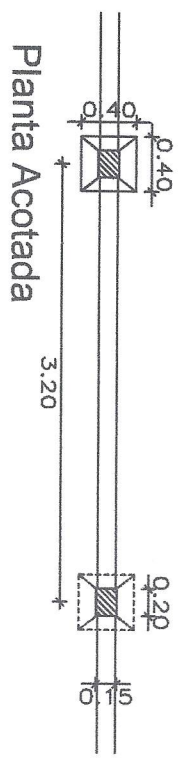
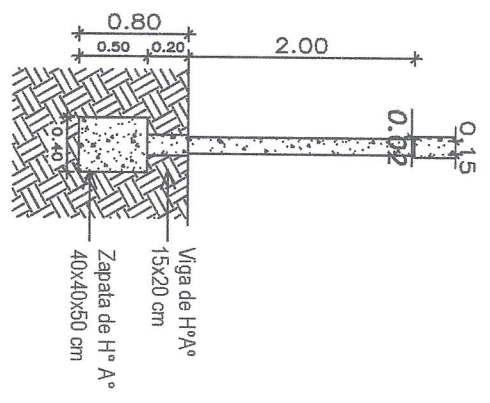
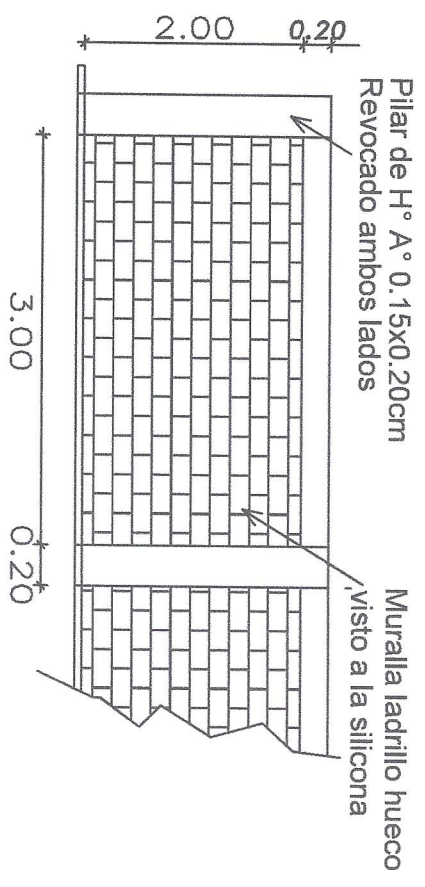
Obra: Construcción de Muroalla Colegio Nacional Itaverá.

Plano: Croquis de Implantación

Distrito: Puerto Iteño
 Año: 2024
 Firma: 
 Plano N° 01




Ing. Eider Jimenez
 Secretario de Obras
 Gobernación del Alto Paraná




Corte Principal

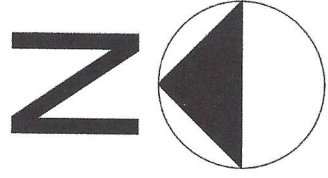
Planta Acotada


GOBERNACION DEL ALTO PARANA
 SECRETARIA DE OBRAS
 Administracion Ins. Cesar "Landy" Torres

Obras: Construcción de Muralla Colegio Nacional Itoya
 Plano: Diseño de Muralla
 Fecha: 15/05/2024
 Proyecto: 02


Ing. Lider Jimenez
 Secretario de Obras
 Gobernación del Alto Paraná





CUADRO DE REFERENCIAS

1 BLOQUES EXISTENTES

2 CANCHA

3 PATIO

MURALLA A CONSTRUIR

MURALLA EXISTENTE

ARBOLES EXISTENTES

ACCESO

LINDERO A

32.80

3.00

LINDERO B

78.50

73.44

LINDEROS VARIOS

40.39

PROPIEDAD DE ESCUELA BÁSICA
ANIBAL ÁLVAREZ NRO 1937

CALLE SIN NOMBRE CAMINO DE TIERRA



GOBERNACIÓN DEL ALTO PARANÁ
SECRETARÍA DE OBRAS
Administración Ing. Cesar "Lancy" Torres

Obra:

CONSTRUCCIÓN DE MURALLA PERIMETRAL EN EL "COLEGIO
NACIONAL ITAVERA" - DISTRITO DE PUERTO IRALA

Plano : Croquis de Implantación

Distrito: Puerto Irala

Firma

Año : 2024

ing. LIDER JIMENEZ

Secretario de Obras

GOBERNACIÓN DEL ALTO PARANÁ



01