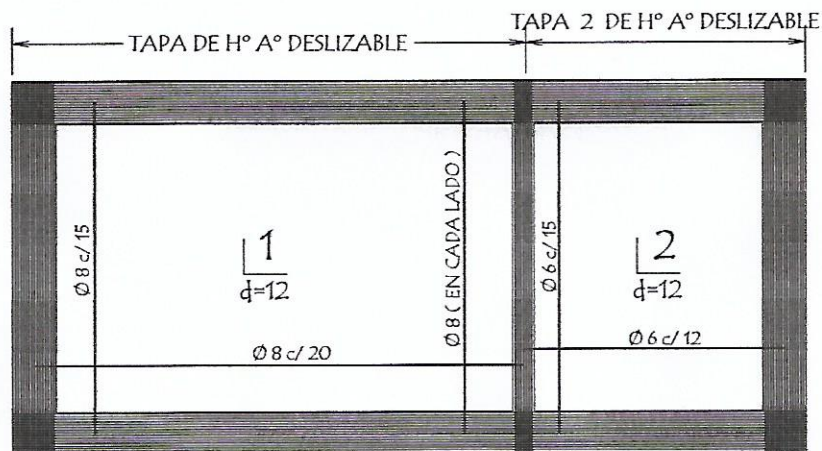


**Detalle de losa tapa**



  
**ABDÓN R. CÁCERES S.**  
 ARQUITECTO

TECHO TEJAS ESPAÑOLAS  
Y TEJUELONES PRENSADOS PEND. 30%

VIGA CAD. HºAº 0.13 X 0.27

MAMP. 0.15 REVOCADO Y  
PINTADO A LA CAL

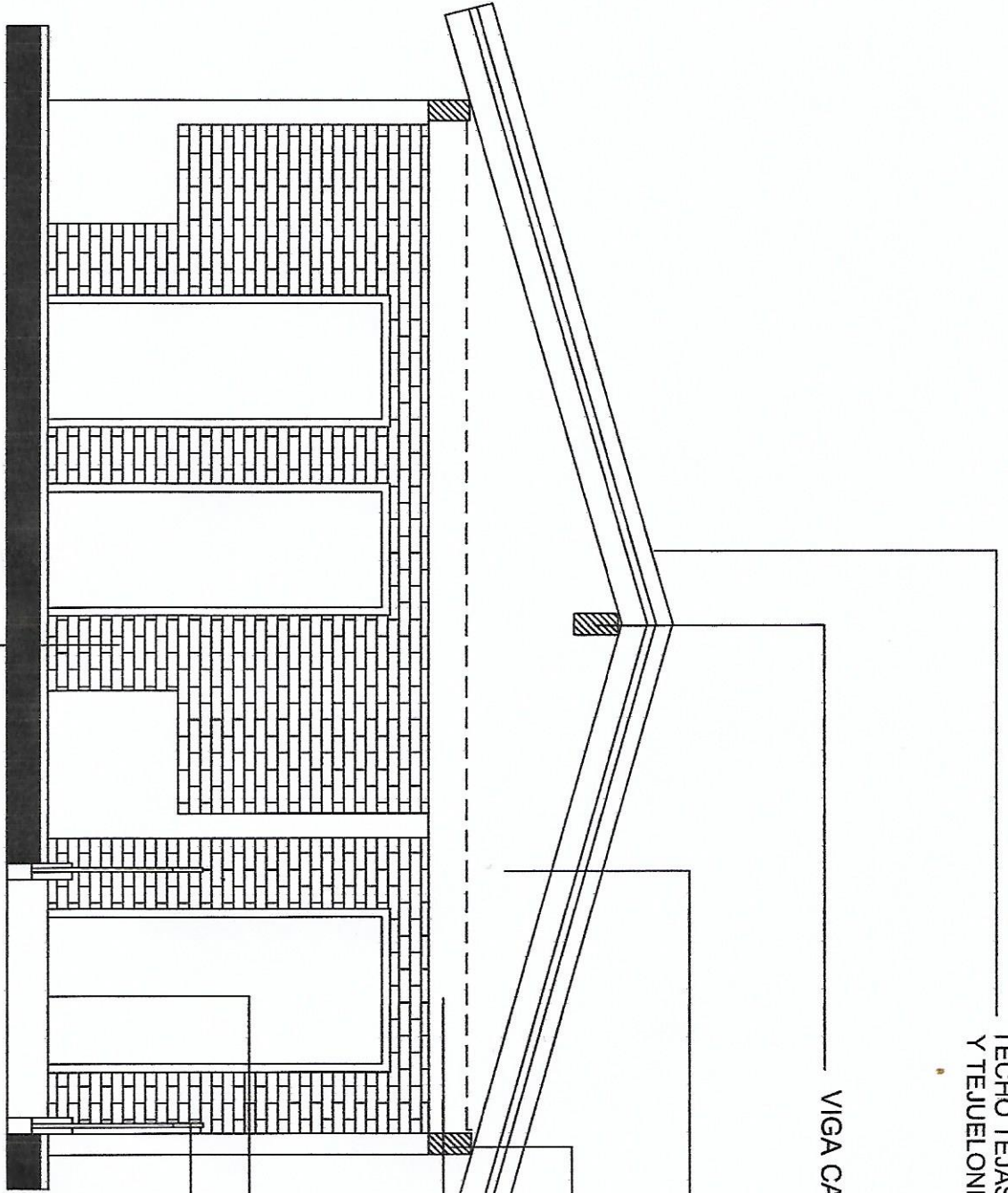
PROYECCION VIGA CADENA  
PARA APOYO TIRANTES

VER DETALLE A  
DE ENCADENADO

RAMPA CON CORDON PEND. 10%

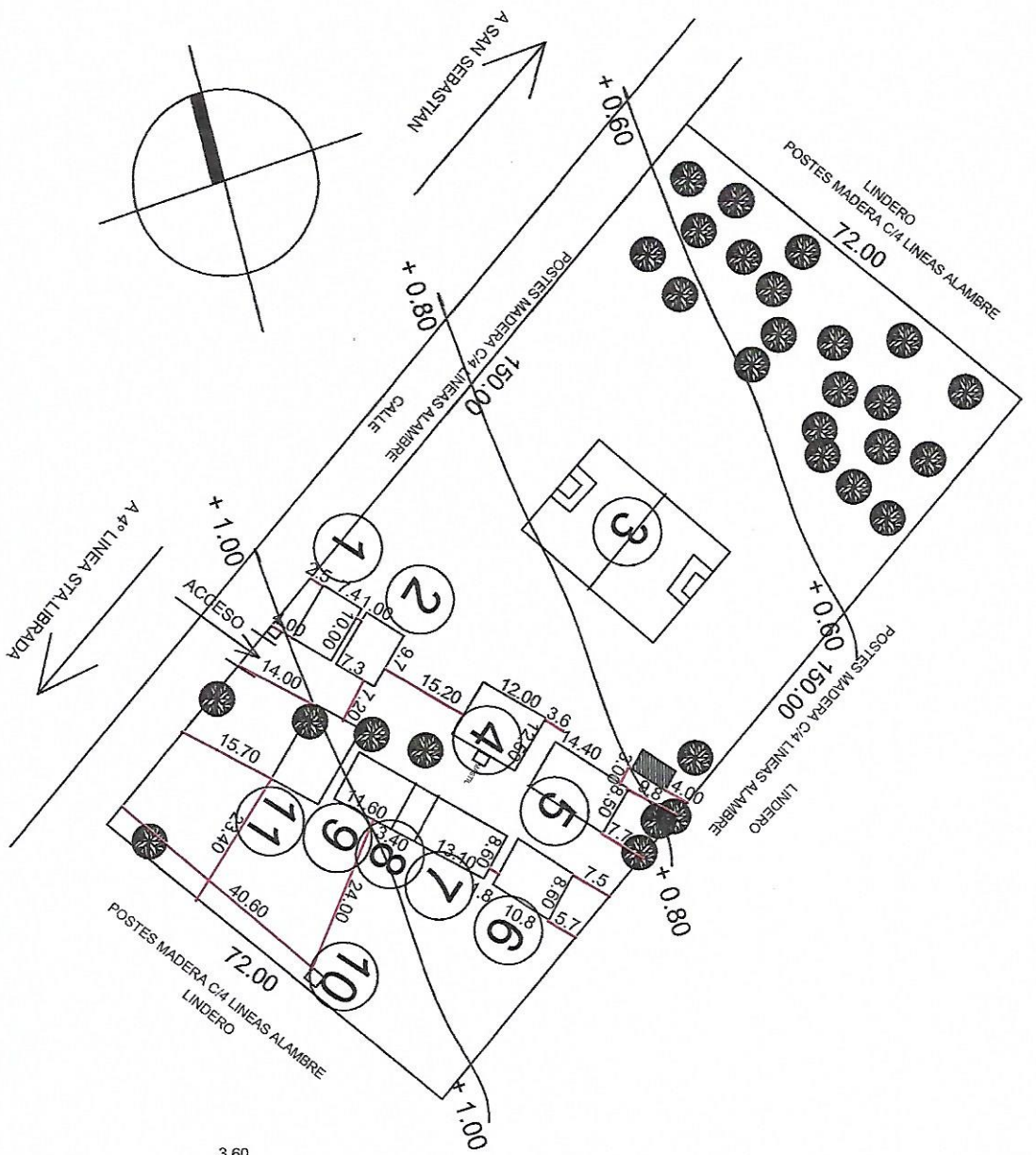
BARANDA METALICA  
RAMPA DE ACCESO

PAREDES LAD. COMUNES A LA VISTA



*ABDÓN R. CÁRCERES S.*  
ARQUITECTO

# SSH ESCOLAR - FACHADA



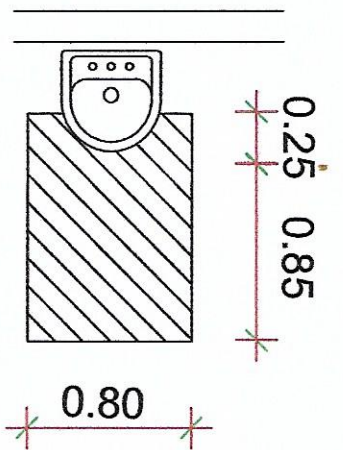
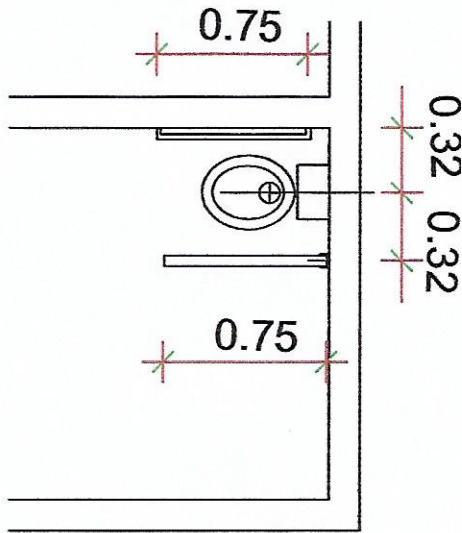
- REFERENCIAS**
- 1- DCION/SCRIA. MAT. COCIDO
  - 2- OBRA ABANDONADA ALT. NIV.-MAT. COCIDO
  - 3- CAMPO FUTBOL
  - 4- PATIO HONOR-BALDOSON Hº 40 X 40
  - 5- PABELLON 2 AULAS-3ºer. CICLO
  - 6- COMEDOR-MAT. COCIDO-CONST. ABANDONADA
  - 7- PABELLON 2 AULAS-MAT. COCIDO
  - 8- DEPOSITO-PAR. LAD. COMUN Y TECHO CH. ZINC
  - 9- AULAS DEMOLIDAS-MAT. COCIDO
  - 10- LETRINA-PAR. MADRA Y TECHO CH. ZINC
  - 11- PABELLON COCINA E IPA- MAT. COCIDO
- 6.45  
 SSHH A SER CONSTRUIDO

OBS. LAS MEDIDAS TOTALES DEL TERRENO SON PRODUCTO DE LAS MEDICIONES IN SITU

ESC. BAS. 5731 SANTA LIBRADA- SANTA LIBRADA-VILLA YGATIMI

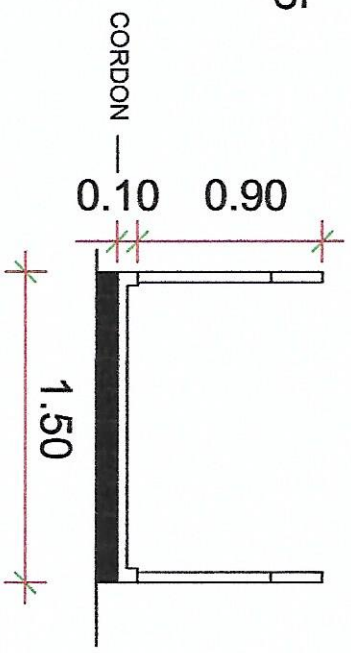
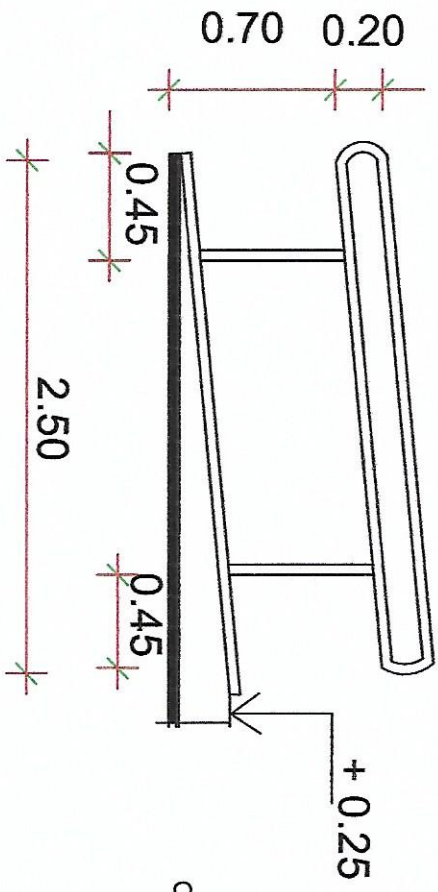
PROYECTO: CONSTRUCCION SSHH TIPO MEC

  
 ABDÓN R. CÁCERES S.  
 ARQUITECTO



DETALLES

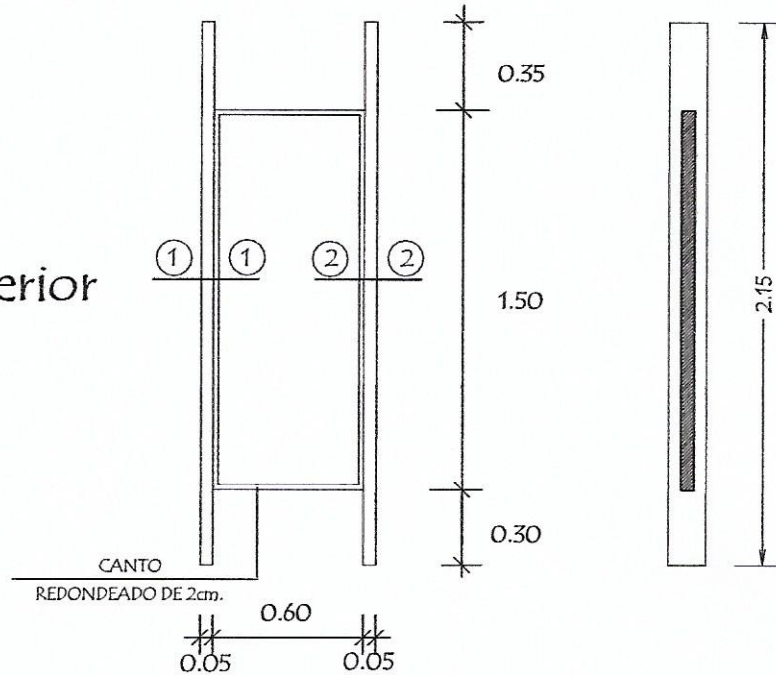
*AB. Caceres*  
 ABDÓN R. CACERES S.  
 ARQUITECTO



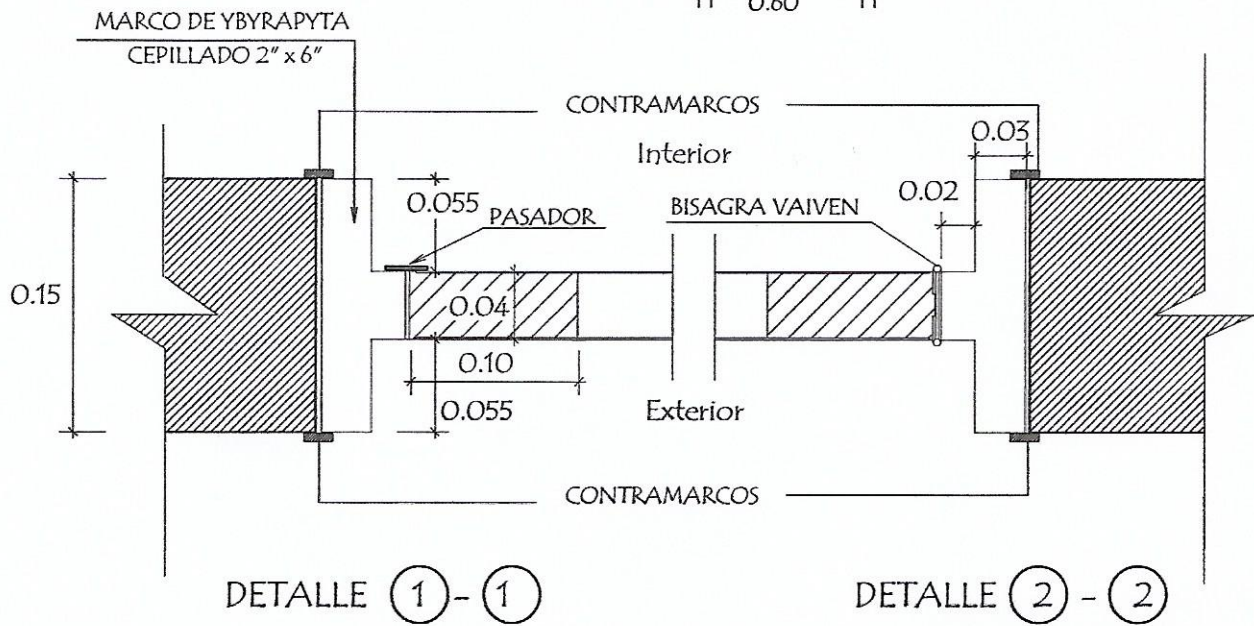
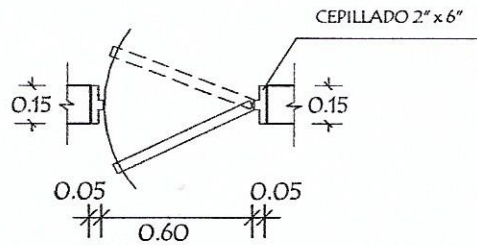
DETALLES BARANDAS Y RAMPAS

# Puerta Placa de 0,60 x 1,50 Tipo Vaiven ( boxes en baño )

Alzado  
Vista exterior

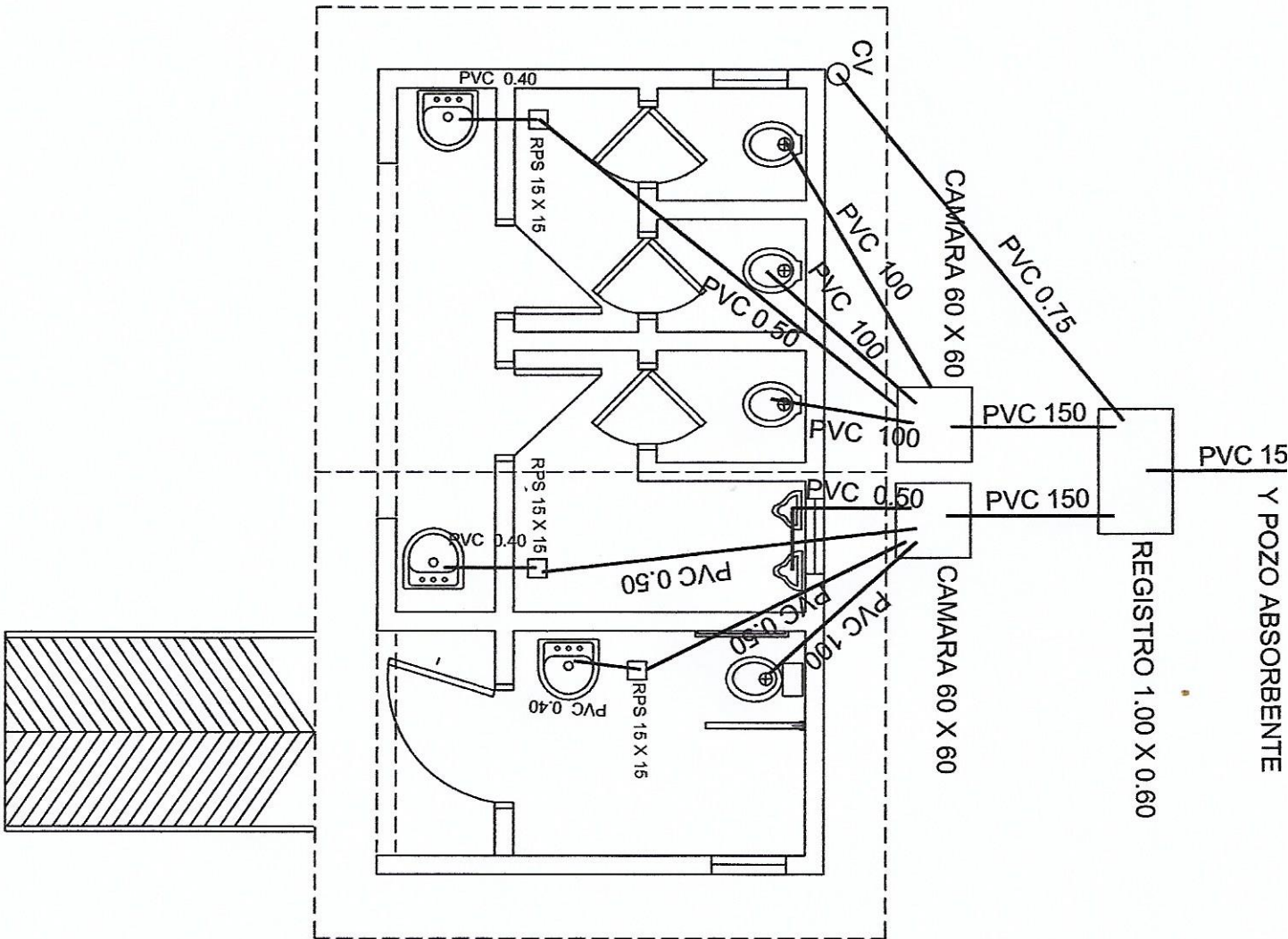


Planta

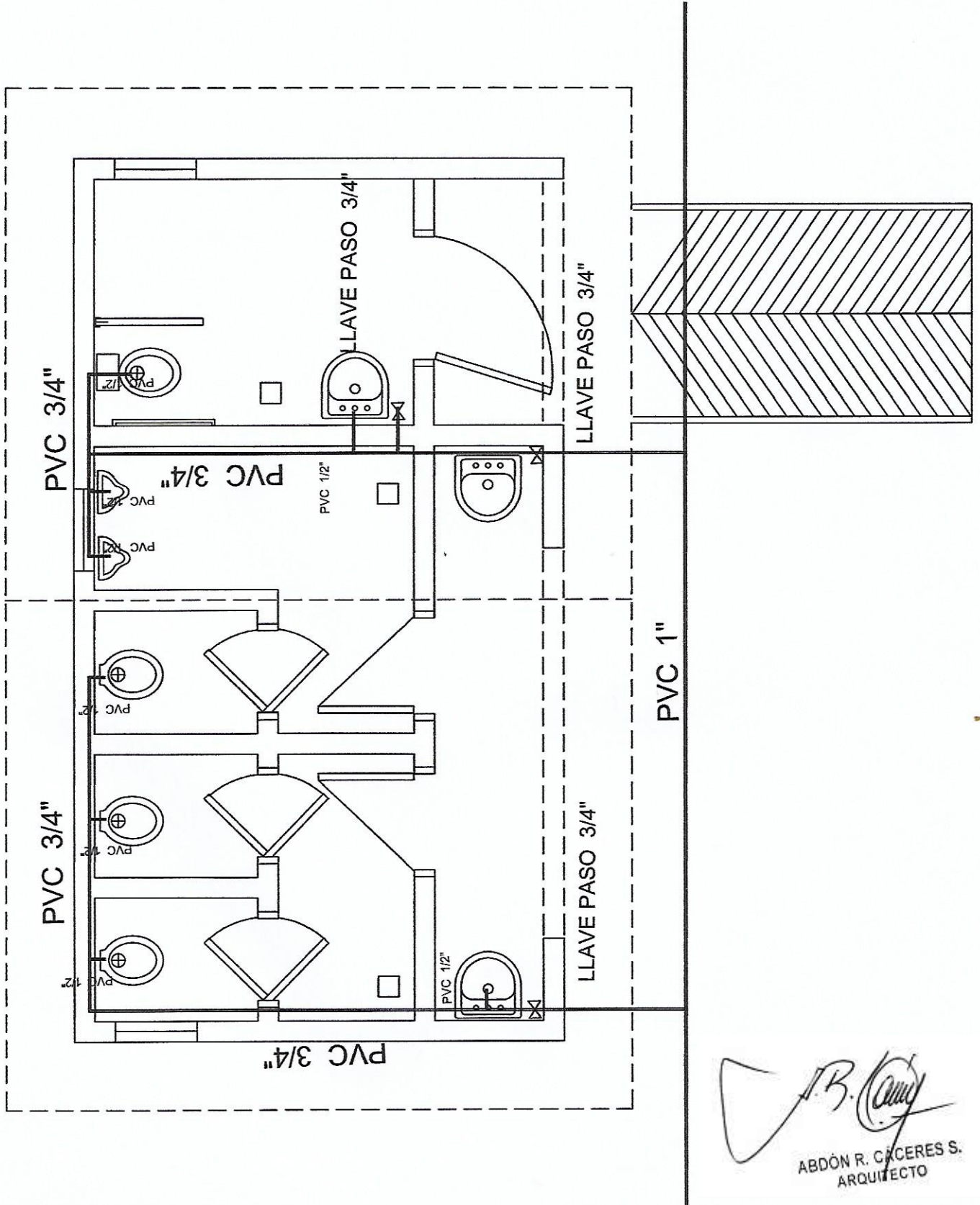


  
 ABDÓN R. CÁCERES S.  
 ARQUITECTO

SSH H ESCOLAR - DESAGUE CLOACAL



  
ABDÓN R. CÁCERES S.  
ARQUITECTO

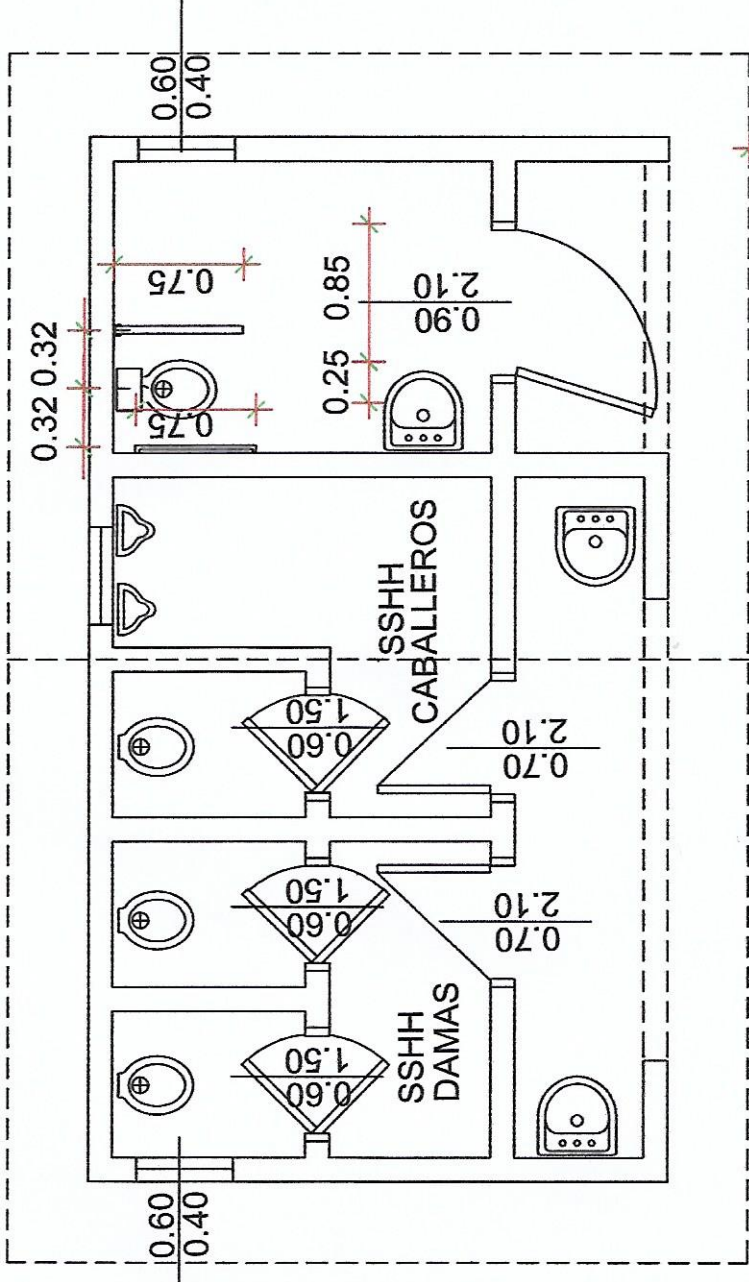


  
 ABDÓN R. CÁCERES S.  
 ARQUITECTO

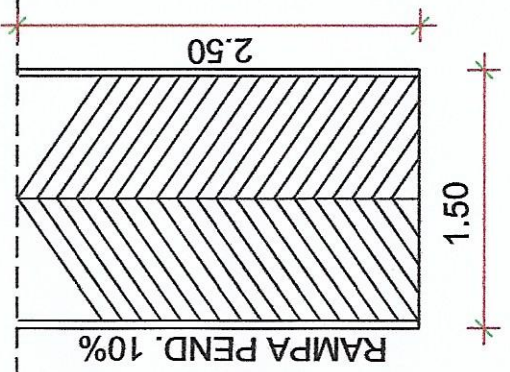
SSHH ESCOLAR - AGUA CORRIENTE

6.45  
 0.90 0.90 0.90 1.05 1.80 0.15  
 0.15 0.15 0.15 0.15 0.15 0.15

0.95 2.35 0.15 3.60 0.15



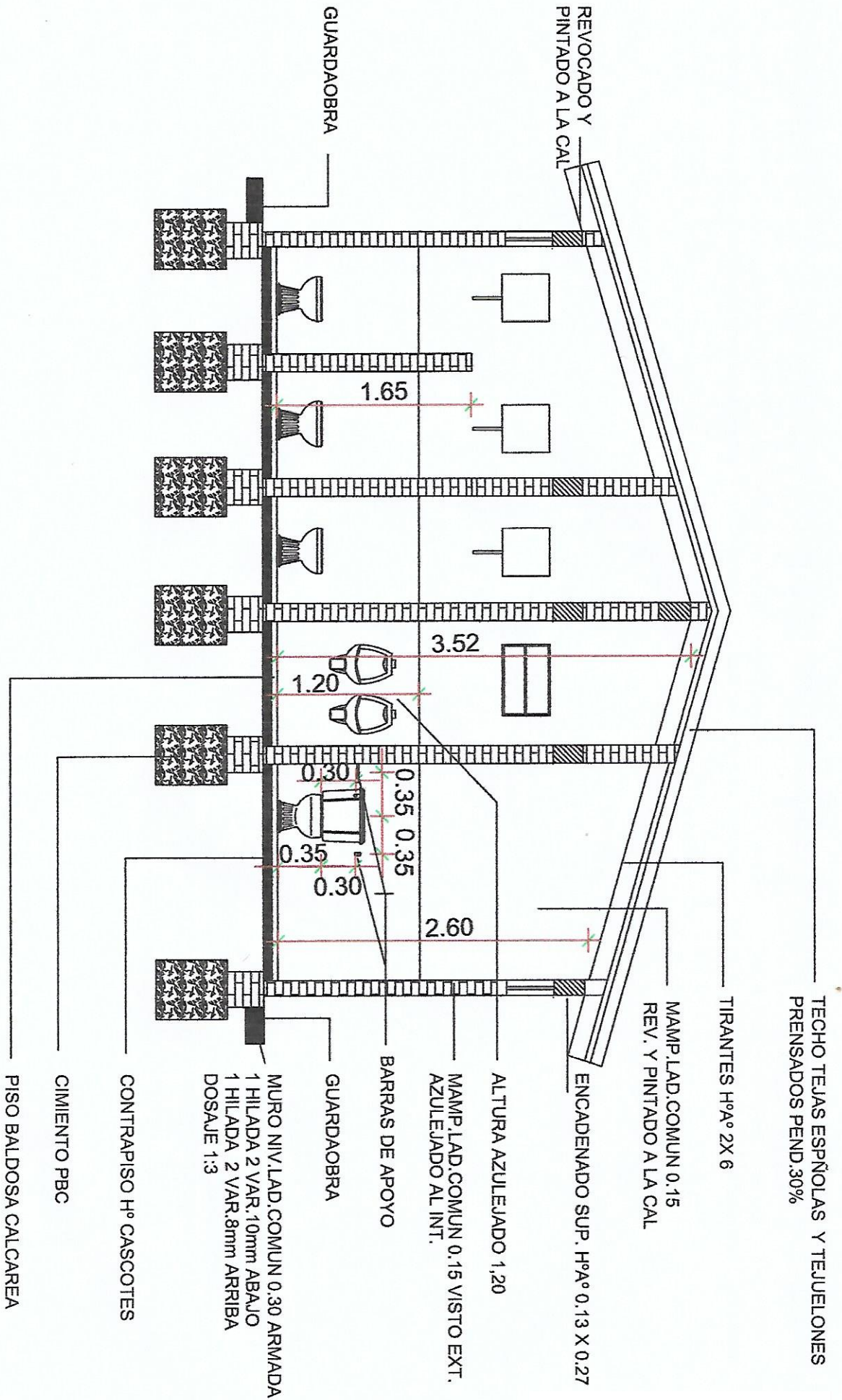
0.15 0.15 0.15 0.80 1.00 1.20 0.15 3.60



*ABDÓN R. CÁCERES S.*  
 ARQUITECTO

SSH ESCOLAR - PLANTA ARQUITECTONICA

# SSHH ESCOLAR - CORTE



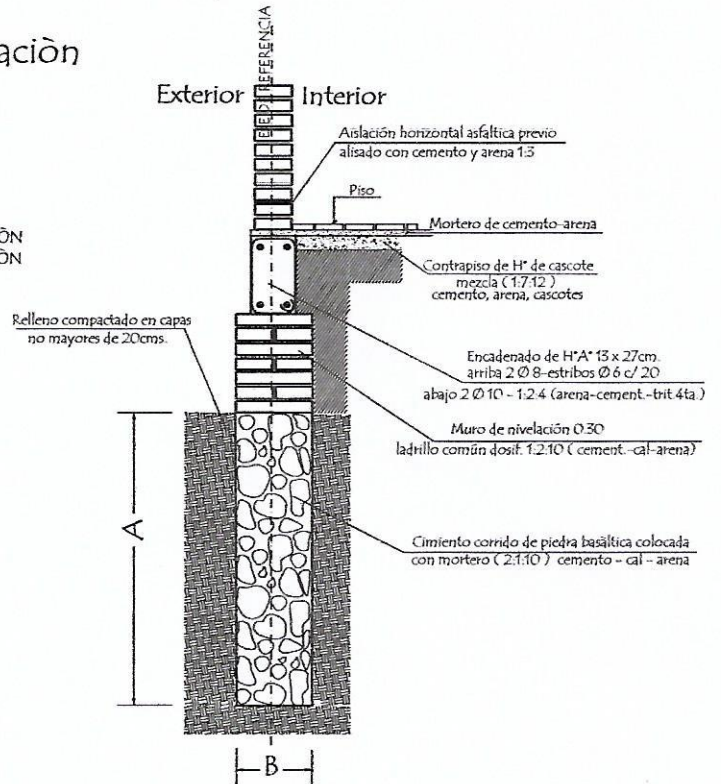
  
 ABDÓN R. CÁCERES S.  
 ARQUITECTO

Para paredes de 0,15

### Detalle de Corte de Cimentación

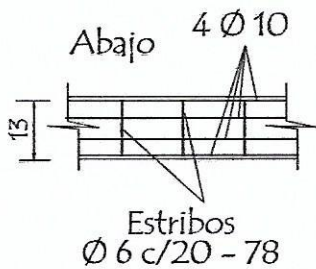
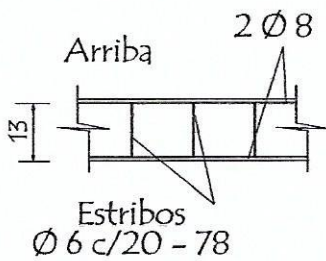
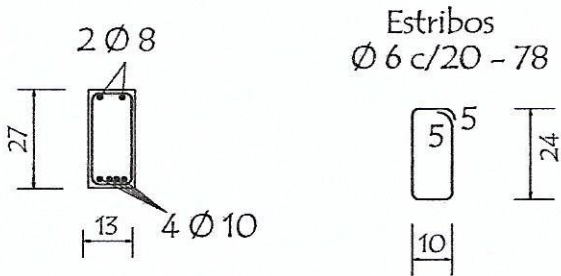
OBSERVACIONES:

- 1.- LA ALTURA DEL MURO DE NIVELACIÓN SERA VARIABLE EN TODOS LOS CASOS DEPENDIENDO DE LA SITUACION DEL TERRENO
- 2.- CIMENTACION A = 1,00 o 0,50 mts. DEPENDIENDO DE LA UBICACION  
B = 0,50 o 0,30 mts. DEPENDIENDO DE LA UBICACION

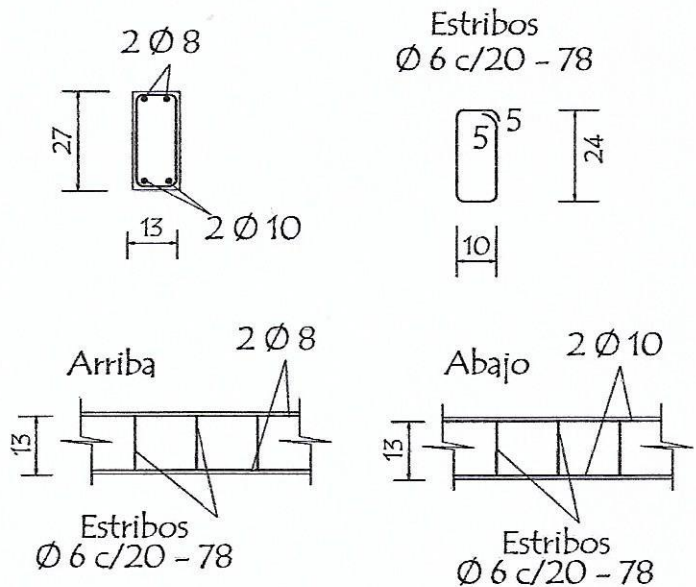


### Detalle (A)

Encadenado de H° A° de 13 x 27



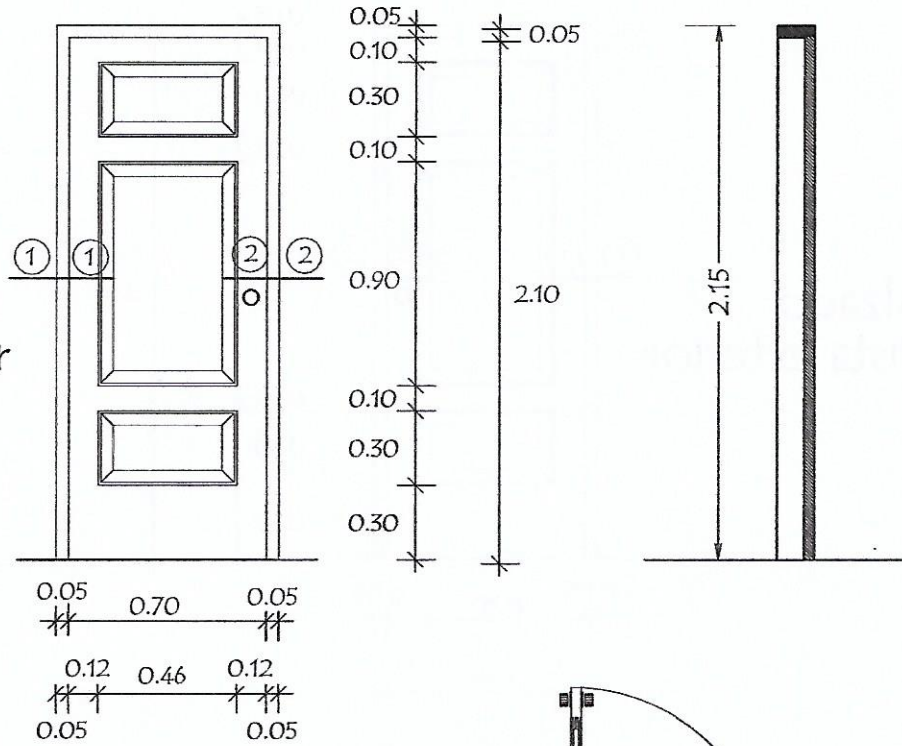
### Detalle Encadenado de H° A° de 13 x 27



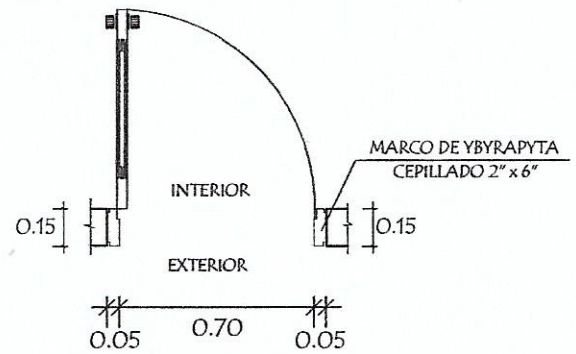
*AB. Caceres*  
 ABDÓN R. CACERES S.  
 ARQUITECTO

# Puerta Tablero de 0,70 x 2,10

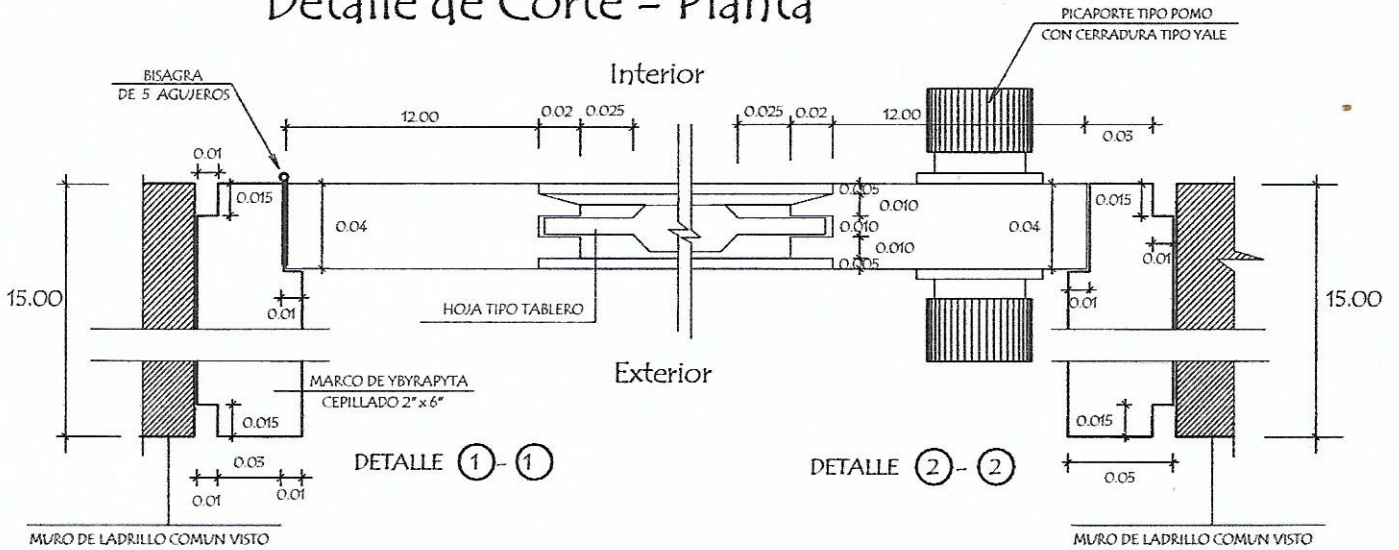
Alzado  
Vista exterior



Planta

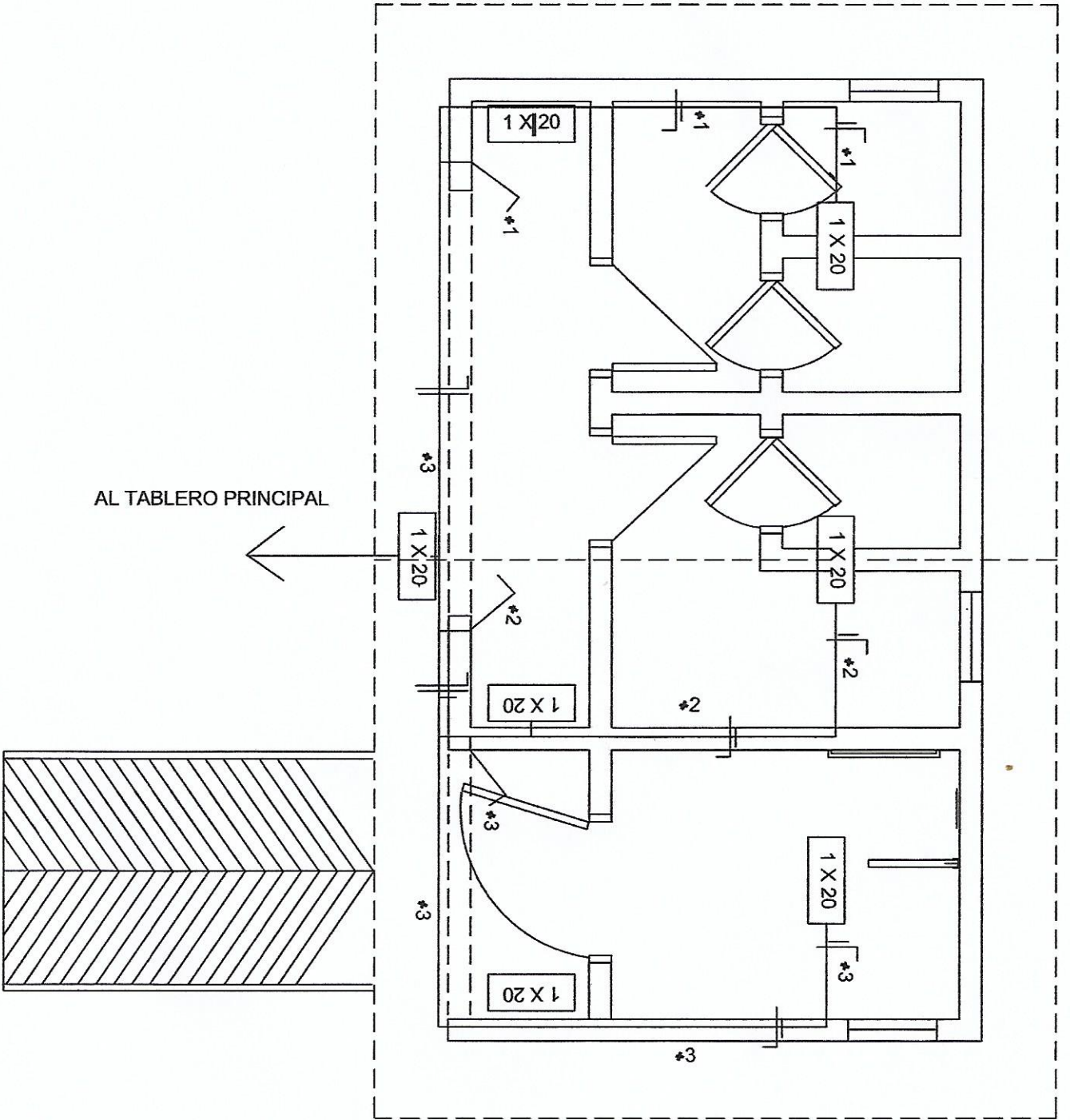


Detalle de Corte - Planta



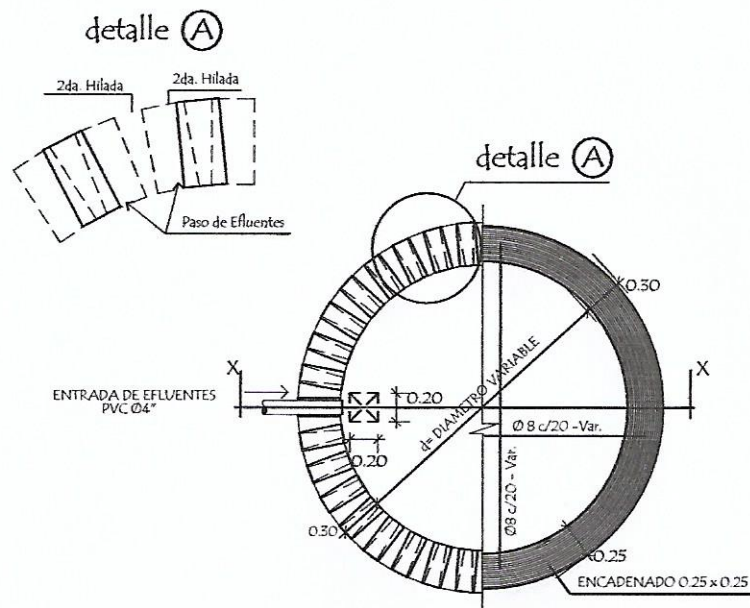
*AB. Caceres*  
**ABDÓN R. CACERES S.**  
 ARQUITECTO

# SSHH ESCOLAR - INSTALACION ELECTRICA

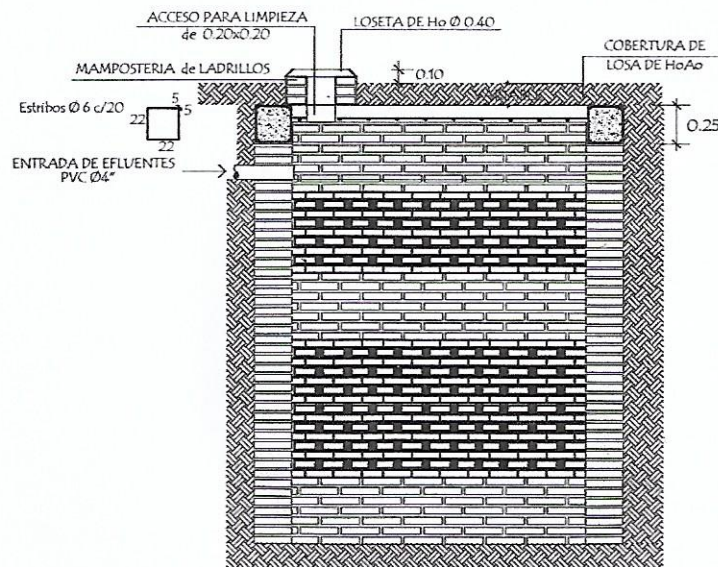


  
ABDÓN R. CÁCERES S.  
ARQUITECTO

# Detalle de losa tapa del pozo absorbente



corte xx



POZO ABSORBENTE MEDIDAS		
TIPO	d	h
1	2.00mts.	2.50mts.
2	2.50mts.	3.00mts.
3	3.00mts.	3.00mts.

  
 ABDÓN R. CÁCERES S.  
 ARQUITECTO