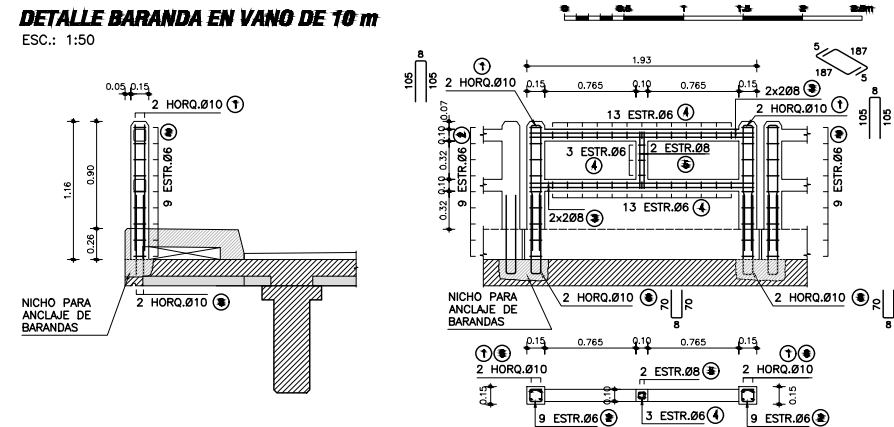


**DETALLE BARANDA EN VANO DE 10 m**  
ESC.: 1:50



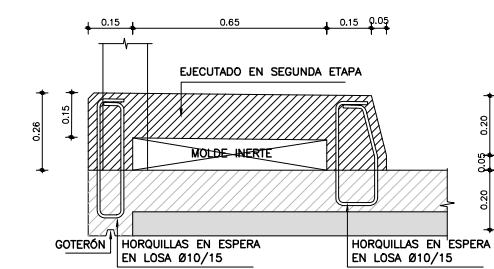
**PLANILLA DE ARMADURAS**

ELEMENTO	PIEZA	Ø	ESQUEMA	LONGITUD (cm)	NÚMERO DE PIEZAS	PESO TOTAL (Kg)
BARANDA PREFABRICADA	1	10		218	4	5
	2	6		50	18	2
	3	8		197	8	6
	4	6		30	28	2
	5	8		107	2	1
	6	10		148	4	4
TOTAL (Kg)						20

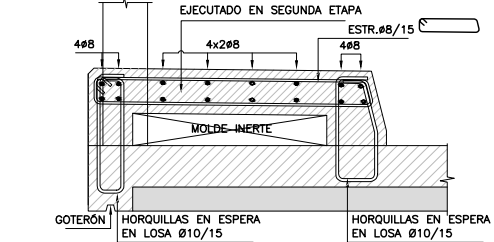
**DETALLE VEREDAS**  
ESC.: 1:20



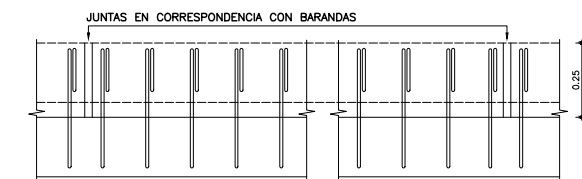
**SECCIÓN ENCOFRADO**



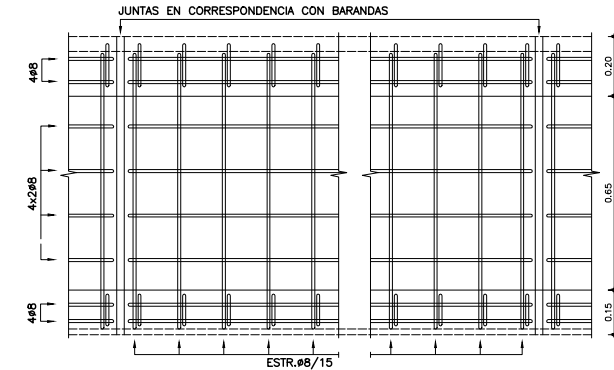
**SECCIÓN ARMADURA**



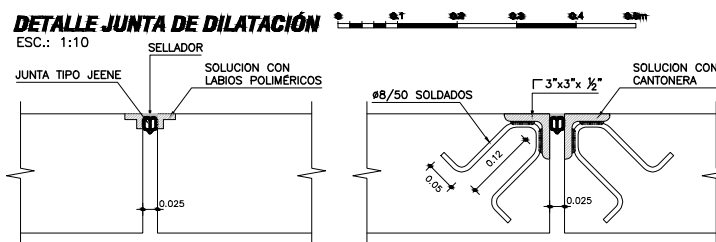
**VISTA FRONTAL**



**PLANTA SUPERIOR**



**DETALLE JUNTA DE DILATACIÓN**  
ESC.: 1:10



**NOTAS GENERALES**

<b>MATERIALES:</b>	
HORMIGÓN:	- HORMIGÓN ARMADO $f'c = 25$ MPa (RESISTENCIA ESPECIFICADA A COMPRESIÓN)
ACERO:	- ARMADURA PASIVA $f_y = 420$ MPa (TENSIÓN DE FLUENCIA MÍNIMA ESPECIFICADA)
<b>RECUBRIMIENTO DE ARMADURAS:</b>	
- GENERAL	2cm
<b>DISEÑO ESTRUCTURAL:</b>	
- SEGÚN NORMA AASHTO STANDARD SPECIFICATION FOR HIGHWAY BRIDGES - 1996	

Itapúa lugar de  
**OPOR TUNIDA DES**

**JAVIER PEREIRA**  
GOBERNADOR DE ITAPÚA

OBRA: Construcción de Puente de Hormigón Armado sobre el Arroyo Pirapo del Distrito de Itapúa Poty

DISTRITO: Itapúa Poty

Secretaria de Obras Públicas

**Ing. Fernando Oreggioni**  
 Secretaria de Obras- Gob. de Itapúa  
 Matrícula MOPC-933