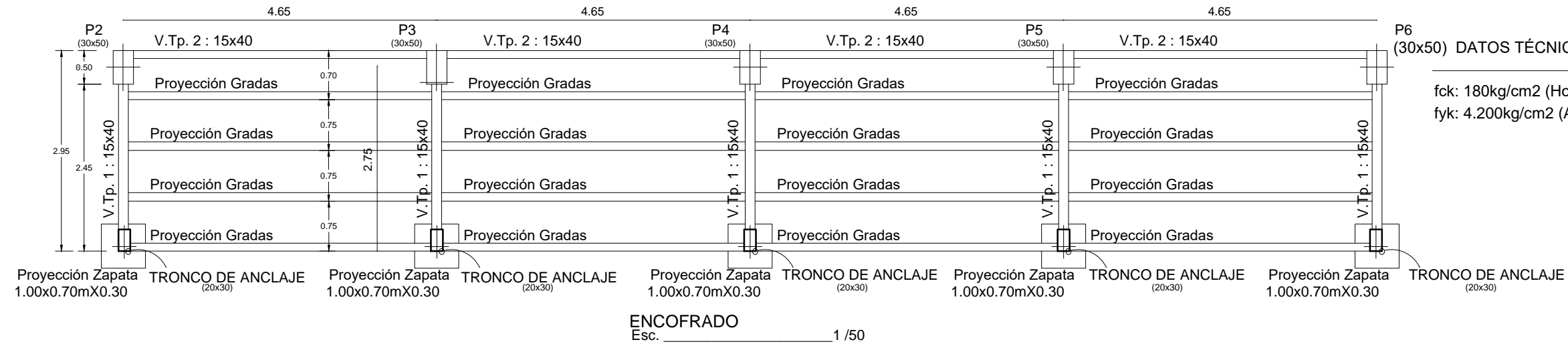


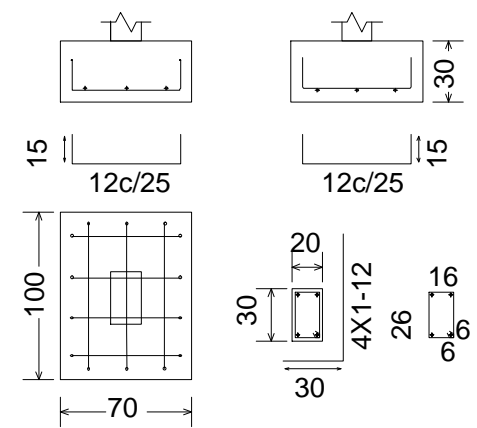
Detalles de Graderías



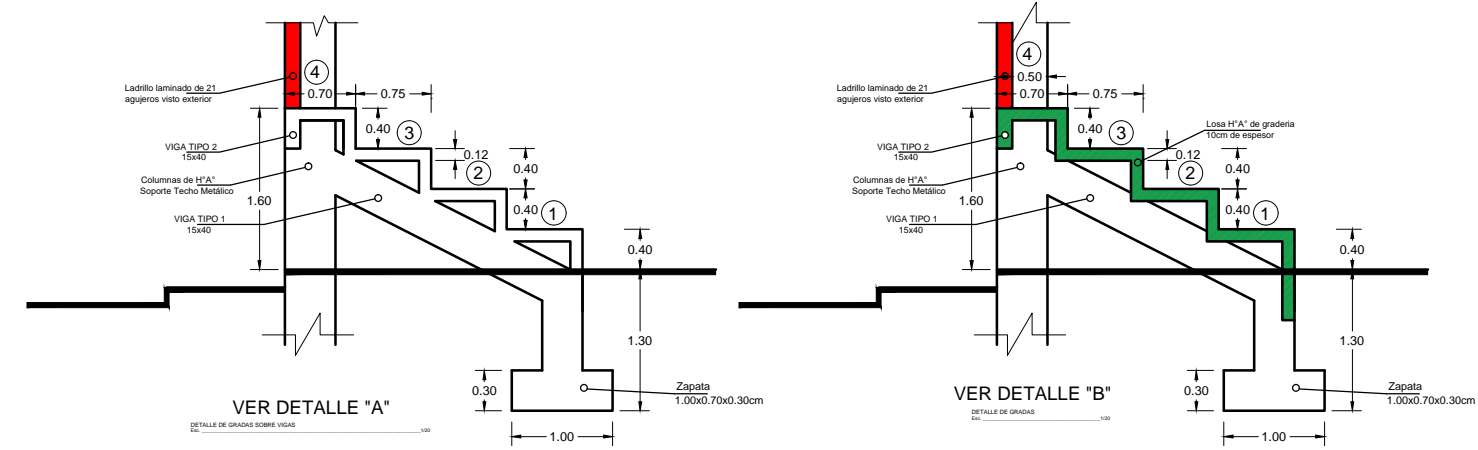
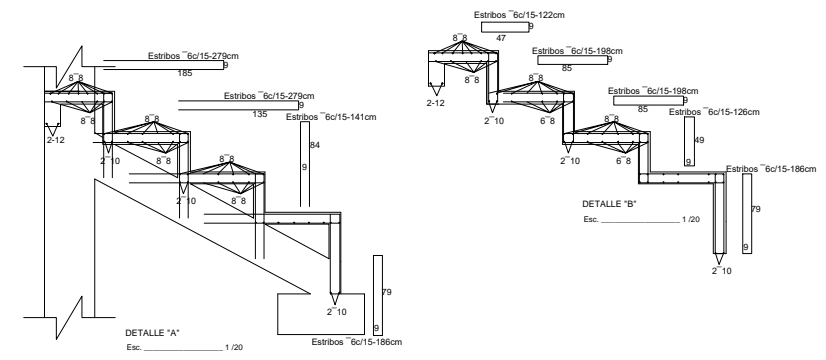
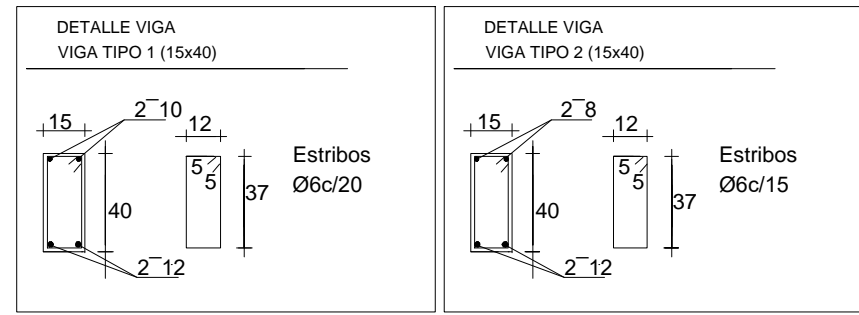
DATOS TÉCNICOS

fck: 180kg/cm² (Hormigón)

fyk: 4.200kg/cm² (Acero)



DETALLE DE ZAPATAS
Esc. 1/50



	JAVIER PEREIRA GOBERNADOR DE ITAPUÍA
Obra: Construcción de Polideportivo Multiuso	
Beneficiario: Esc. Bas. N° 233 Dr. José G. Rodríguez de Francia	
Distrito: Encarnación	
Proyecto: Gobernación de Itapúa	
Secretaría de Obras Públicas	
Ing. Fernando Oreggioni Secretaría de Obras - Gob. de Itapúa Matrícula MOPC-923	