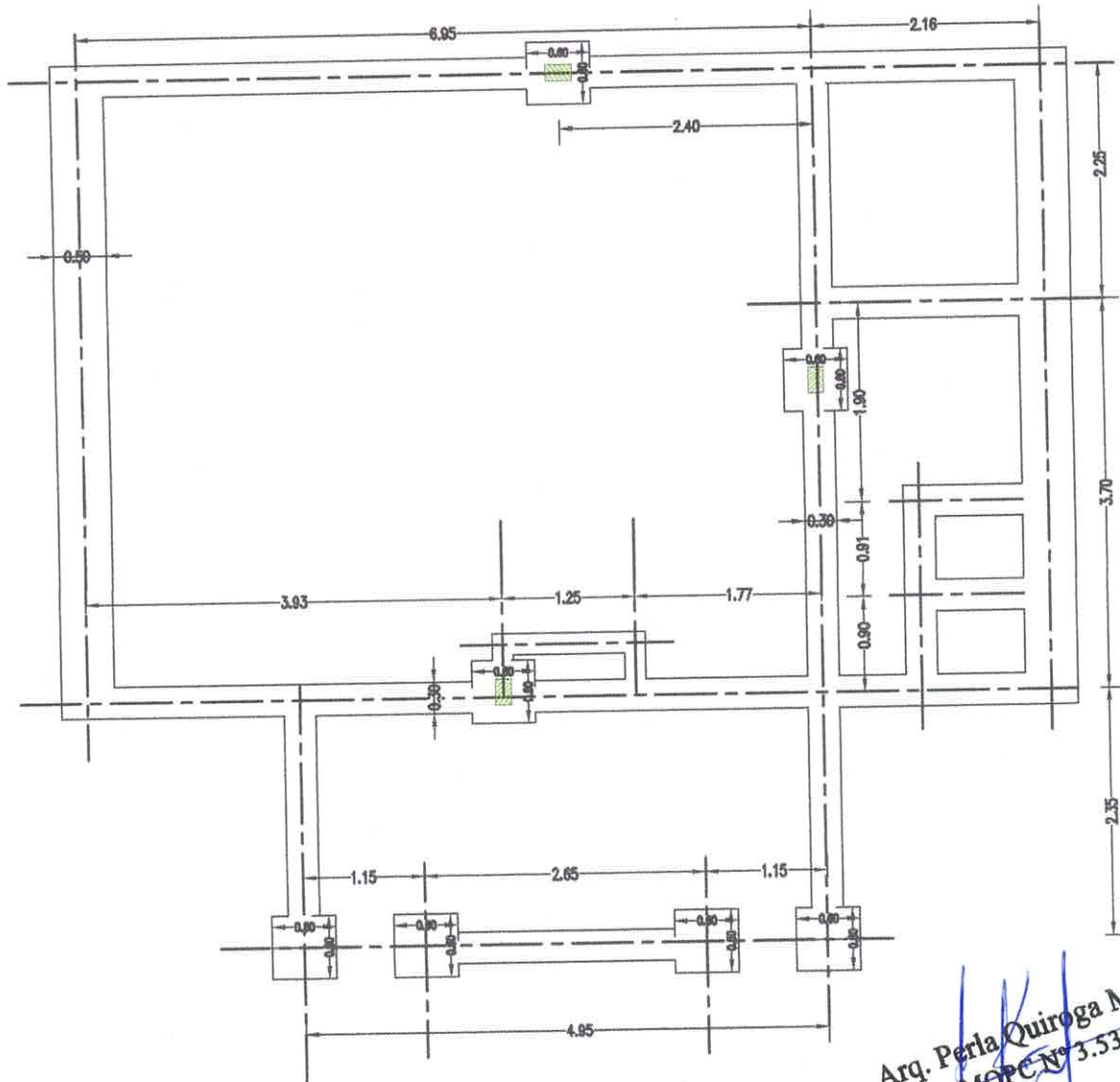


PLANTA ARQUITECTONICA

Arq. Perla Quiroga M.
Reg-MOPC N° 3.538

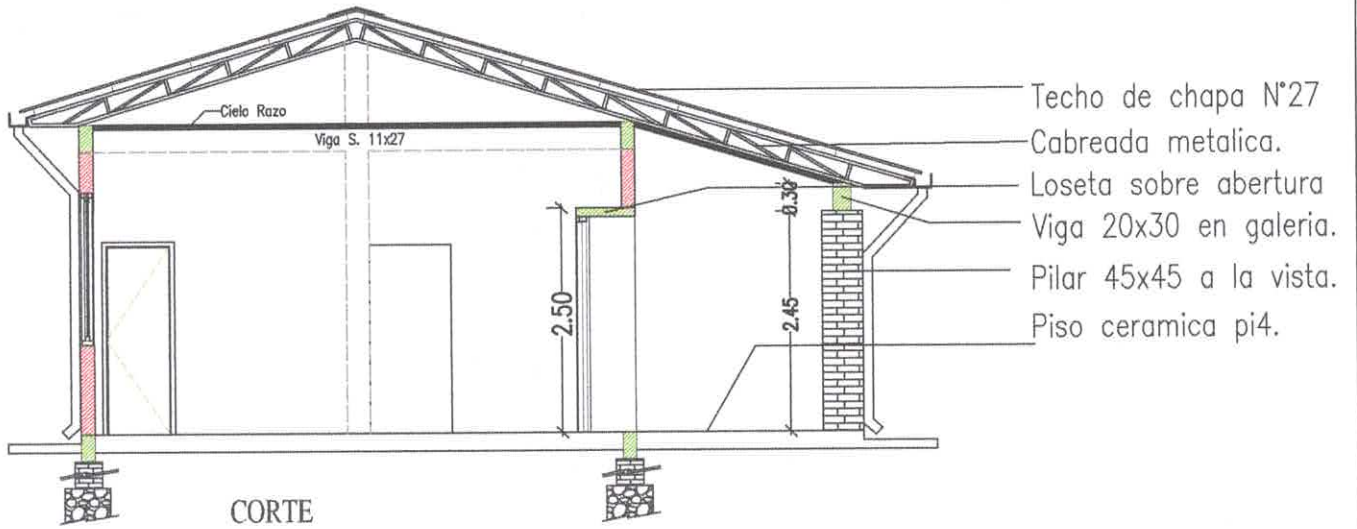
MINISTERIO DE EDUCACION Y CULTURA	
COORDINACION DE INFRAESTRUCTURA	
ESCALA	PROYECTO
AÑO 2024	AULA TIPO - PRE-ESCOLAR 5.80X6.80 CON S.S.H.H.
PLANO N° 01	



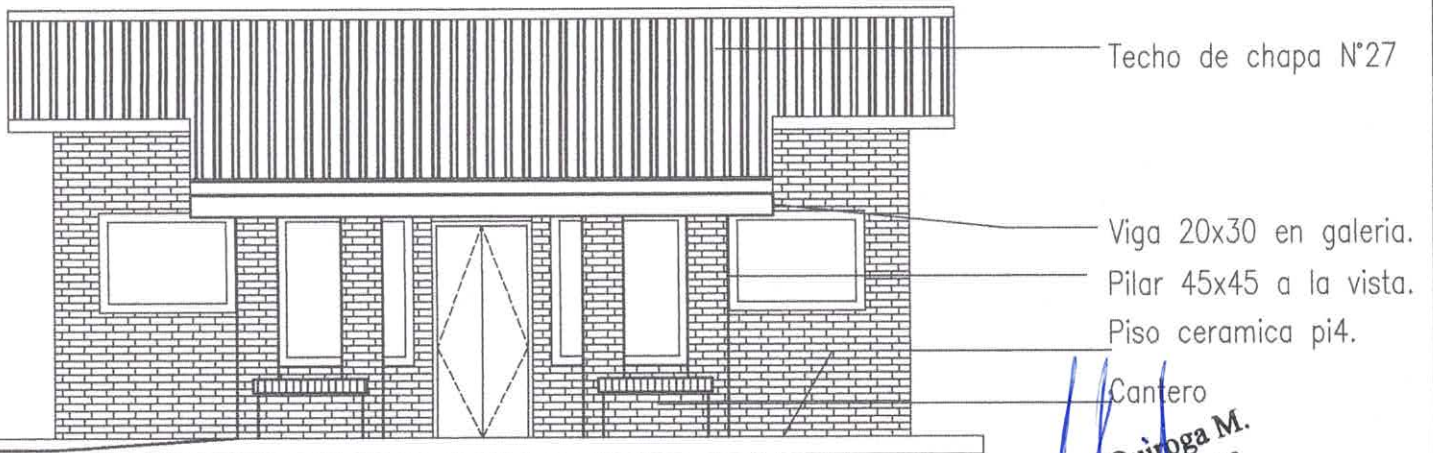
PLANTA DE FUNDACION

Arq. Perla Quiroga M.
Reg-MOPC N° 3.538

MINISTERIO DE EDUCACION Y CULTURA		PLANO N° 02
COORDINACION DE INFRAESTRUCTURA		
ESCALA	PROYECTO	
AÑO 2024	AULA TIPO - PRE-ESCOLAR 5.80X8.80 CON S.S.H.H.	



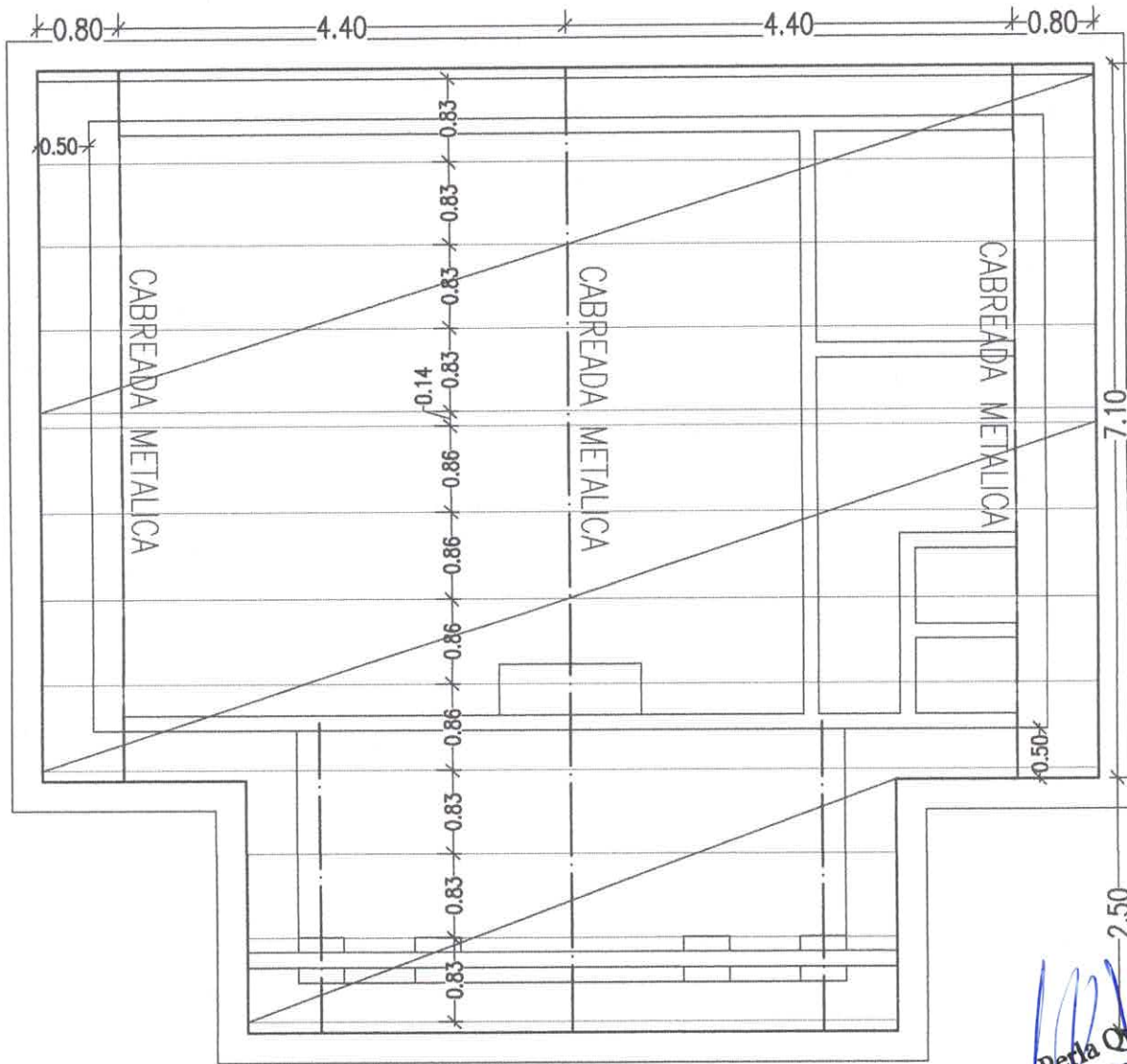
CORTE



FACHADA

Arq. Perla Quiroga M.
Reg. MOPC N° 3.538

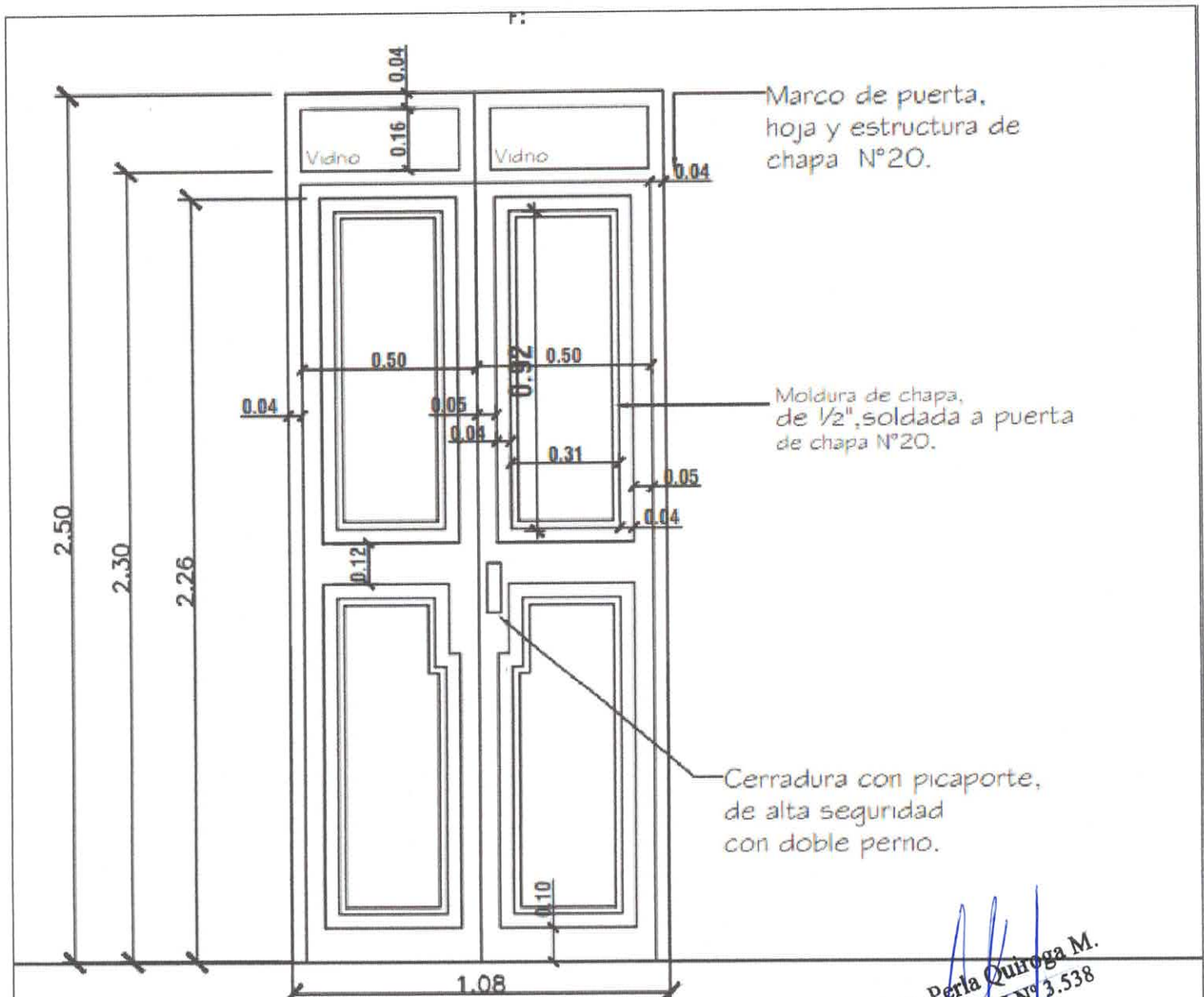
MINISTERIO DE EDUCACION Y CULTURA		PLANO N° 03
COORDINACION DE INFRAESTRUCTURA		
ESCALA	PROYECTO	
AÑO 2024	AULA TIPO - PRE-ESCOLAR 5.80x6.50 CON S.S.H.H.	



2.00 6.40 2.00
 PLANTA DE MADERAMEN DE TECHO

Arq. Perla Quiroga M.
 Reg. MOPC N° 3.538

MINISTERIO DE EDUCACION Y CULTURA		PLANO N° 04
COORDINACION DE INFRAESTRUCTURA		
ESCALA	PROYECTO	
	AULA TIPO - PRE-ESCOLAR 5.90X6.80 CON S.S.H.H.	



Marco de puerta, hoja y estructura de chapa N°20.

Moldura de chapa, de 1/2", soldada a puerta de chapa N°20.

Cerradura con picaporte, de alta seguridad con doble perno.

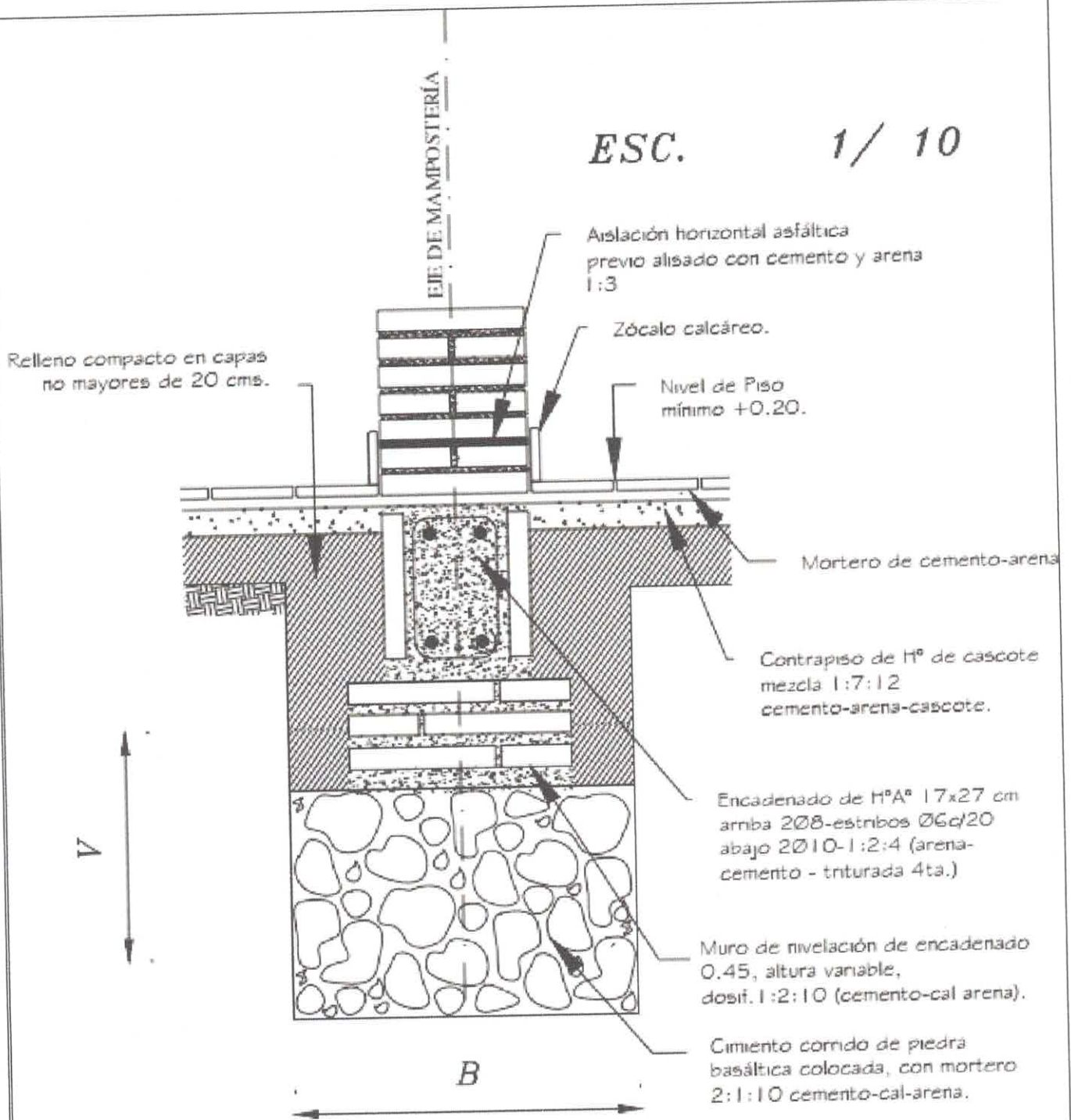
DETALLE DE PUERTA DE ACCESO

Arq. Perla Quiroga M.
Reg. MOFC N° 3.538

MINISTERIO DE EDUCACION Y CULTURA		PLANO N° 05
COORDINACION DE INFRAESTRUCTURA		
ESCALA	PROYECTO	
	AULA TIPO - PRE-ESCOLAR 5,80X6,80 CON S.S.H.H.	

ESC.

1 / 10



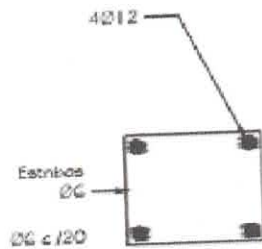
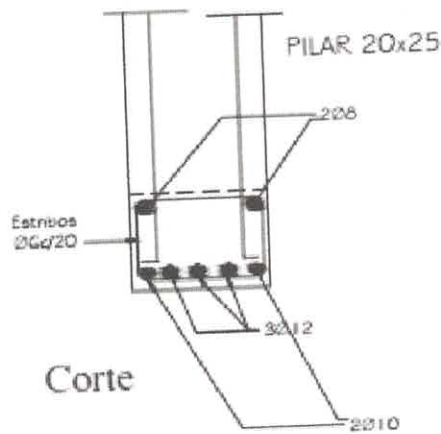
Obs.:

$V =$ variable

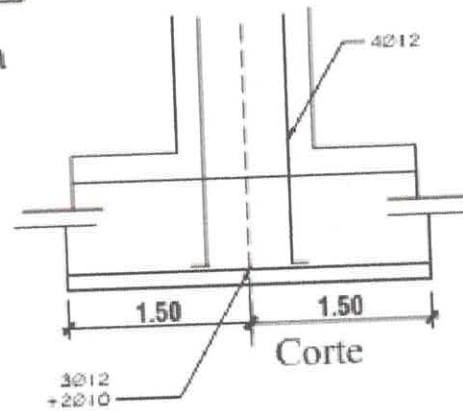
$B =$ ancho de cimentación

Arq. Peral Quiroga M.
Reg. MOPC Nº 3.538

MINISTERIO DE EDUCACION Y CULTURA		PLANO Nº 06
COORDINACION DE INFRAESTRUCTURA		
ESCALA	PROYECTO	
	AULA TIPO - PRE-ESCOLAR 5.80X6.80 CON S.S.H.H.	



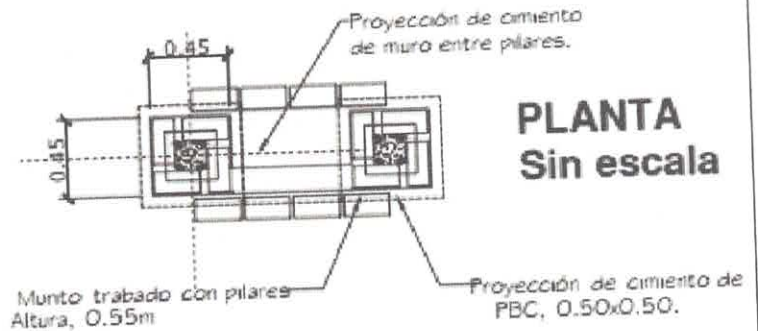
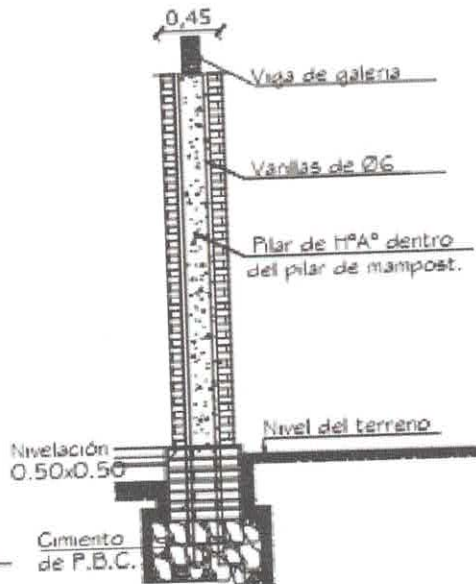
Planta



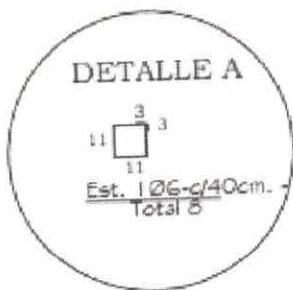
Corte

Detalle pilar de apoyo de viga principal Sin escala

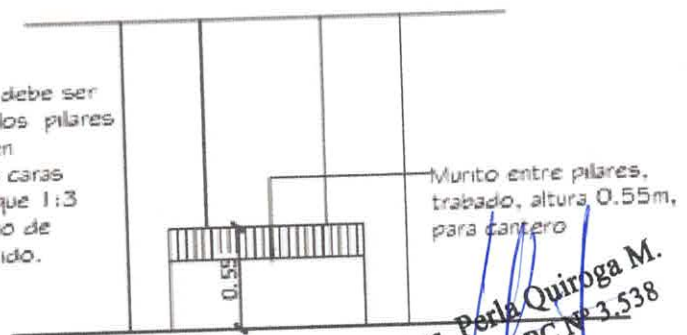
DETALLE DE PILAR DE GALERÍA



PLANTA Sin escala



El cantero debe ser trabado a los pilares y aislado en sus cuatro caras con revoque 1:3 y una mano de asfalto sólido.

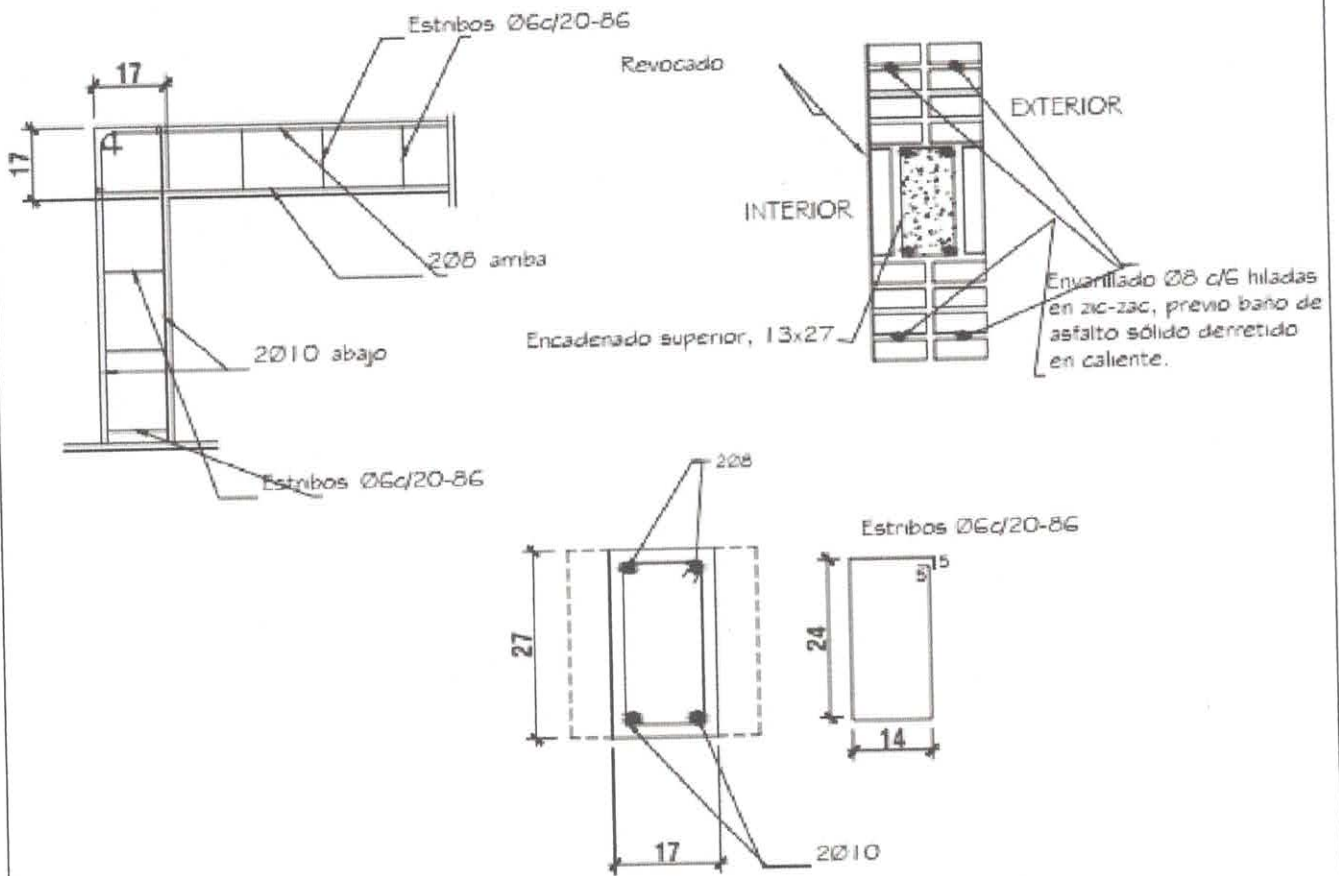


ALZADO Sin escala

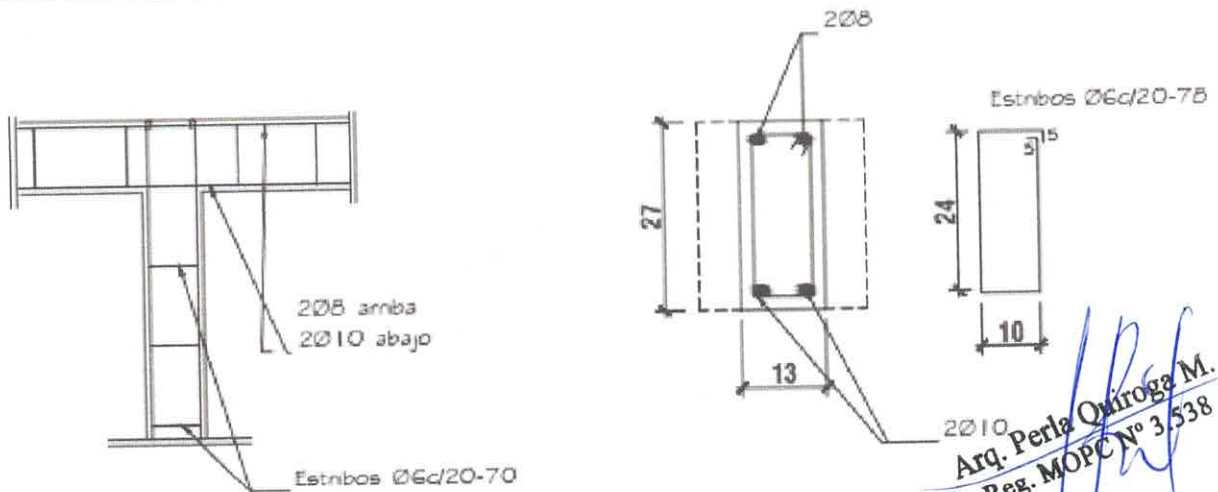
Arq. Perla Quiroga M.
Reg. MOPC N° 3.538

MINISTERIO DE EDUCACION Y CULTURA	
COORDINACION DE INFRAESTRUCTURA	
ESCALA	PROYECTO
	AULA TIPO - PRE-ESCOLAR 5.80X6.80 CON S.S.H.H.
	PLANO N° 07

ENCADENADO SUPERIOR Y INFERIOR PARA MURO DE 0.30 (DOBLE 0.15)



ENCADENADO SUPERIOR PARA MURO DE 0.15

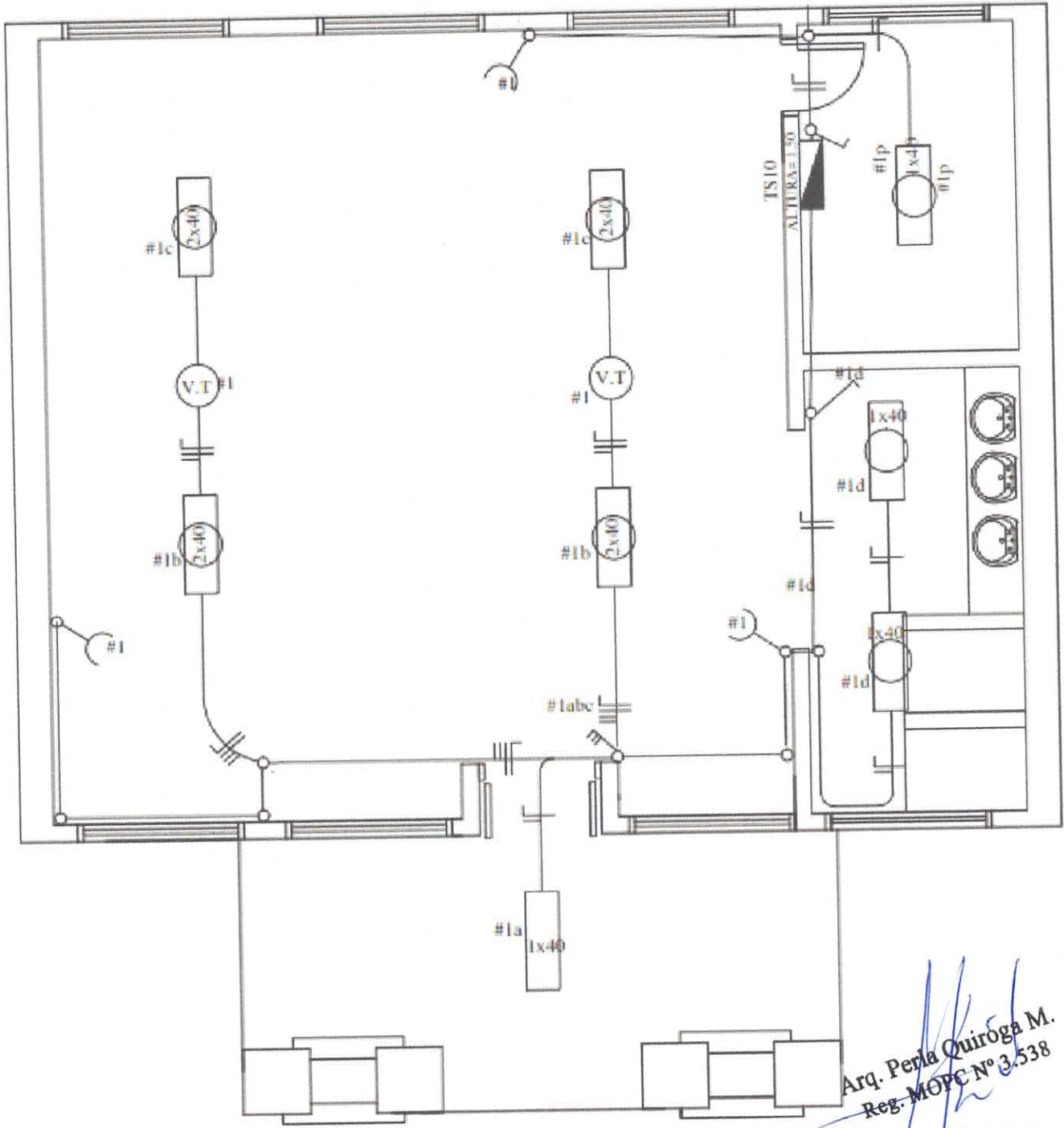


Arq. Perla Quiroga M.
Reg. MOPC N° 3.538

MINISTERIO DE EDUCACION Y CULTURA	
COORDINACION DE INFRAESTRUCTURA	
ESCALA	PROYECTO
	AULA TIPO - PRE-ESCOLAR 5.80X6.80 CON S.S.H.H.
	PLANO N° 08

al T.E.

Nº Y 2x6-1"

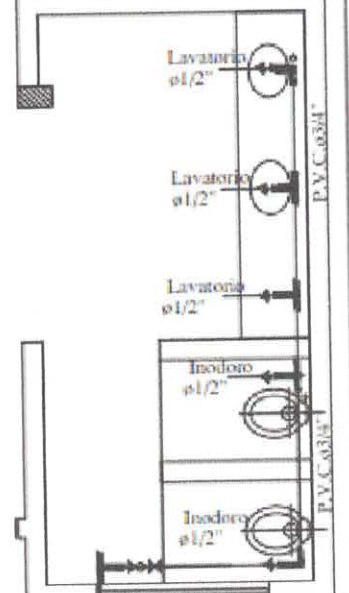
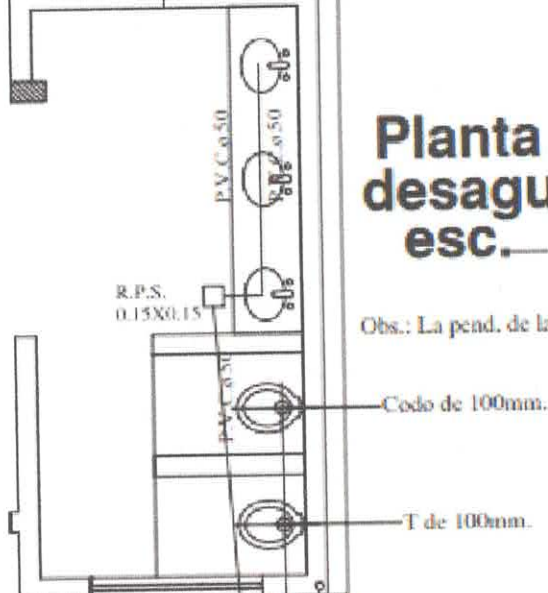


Arq. Perla Quiroga M.
 Reg. MOPC Nº 3.538

MINISTERIO DE EDUCACION Y CULTURA		PLANO Nº
COORDINACION DE INFRAESTRUCTURA		
ESCALA	PROYECTO	09
	AULA TIPO - PRE-ESCOLAR 5.80X6.80 CON S.S.H.H.	

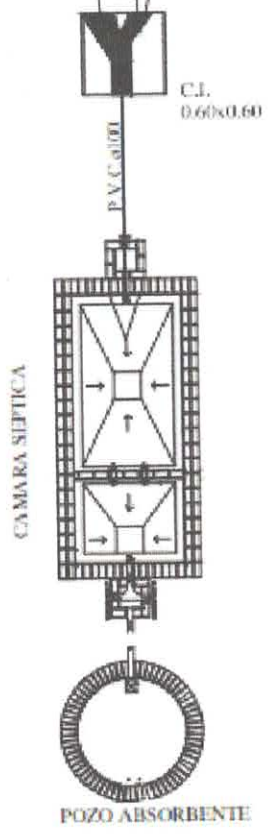
Planta inst. desague cloacal esc.— 1:50

Obs.: La pend. de las cañerías debería ser 0.5%



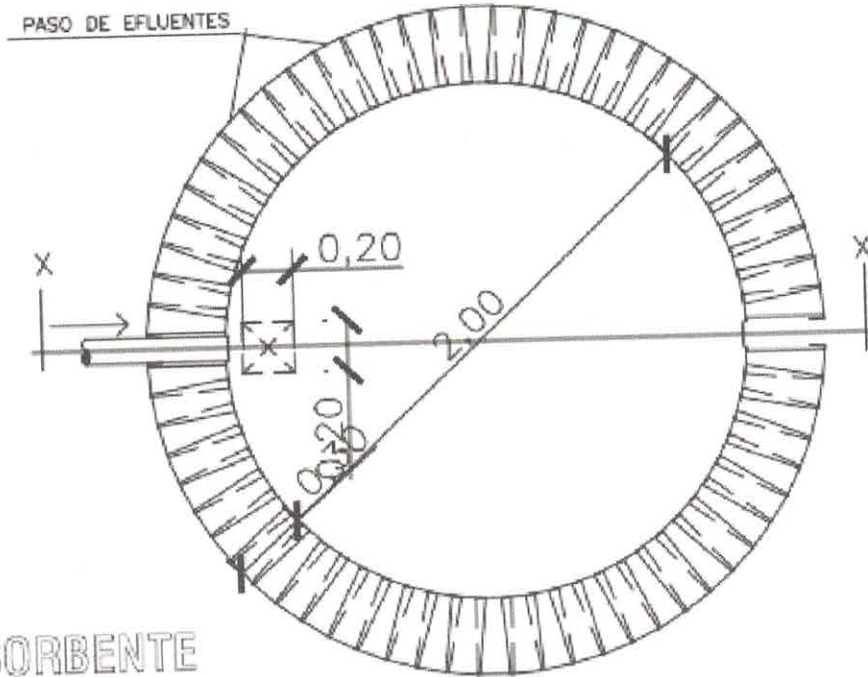
Planta instalación agua corriente esc.— 1:50

Observación: El caño de PVC Ø3/4 de los lavatorios, deben estar a 20cm del zócalo.

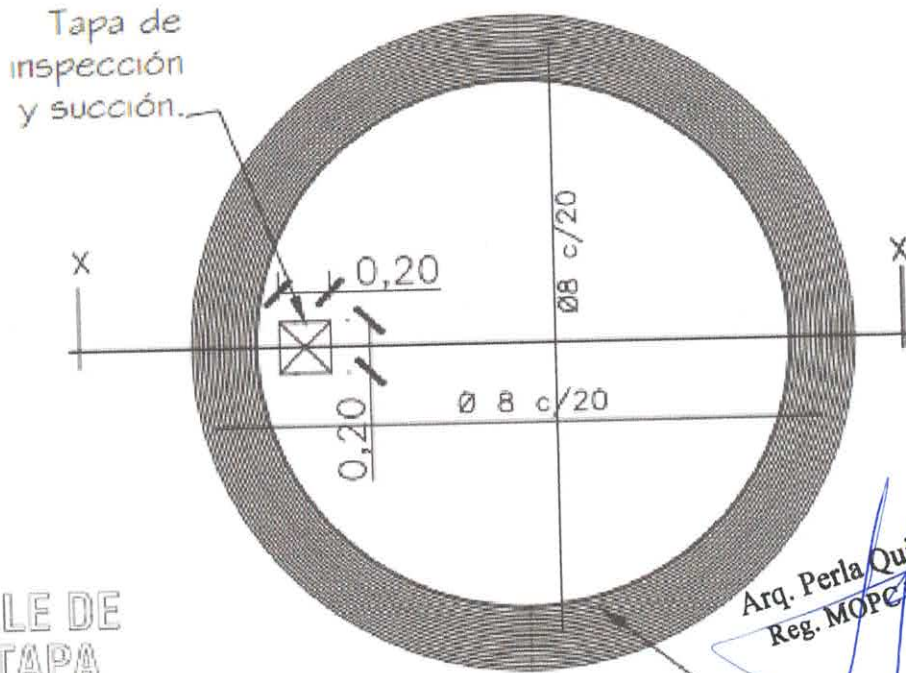


Arq. Perla Quiroga M.
Reg. MOPG N° 3.538

MINISTERIO DE EDUCACION Y CULTURA		PLANO N° 10
COORDINACION DE INFRAESTRUCTURA		
ESCALA	PROYECTO	
	AULA TIPO - PRE-ESCOLAR 5.80X6.80 CON S.S.H.H.	



PLANTA
POZO ABSORBENTE



DETALLE DE
LOSA TAPA
POZO ABSORBENTE

Arq. Perla Quiroga M
Reg. MOPC N° 3.538

Encadenado de
HªAª,
0.25 x 0.25.

MINISTERIO DE EDUCACION Y CULTURA

COORDINACION DE INFRAESTRUCTURA

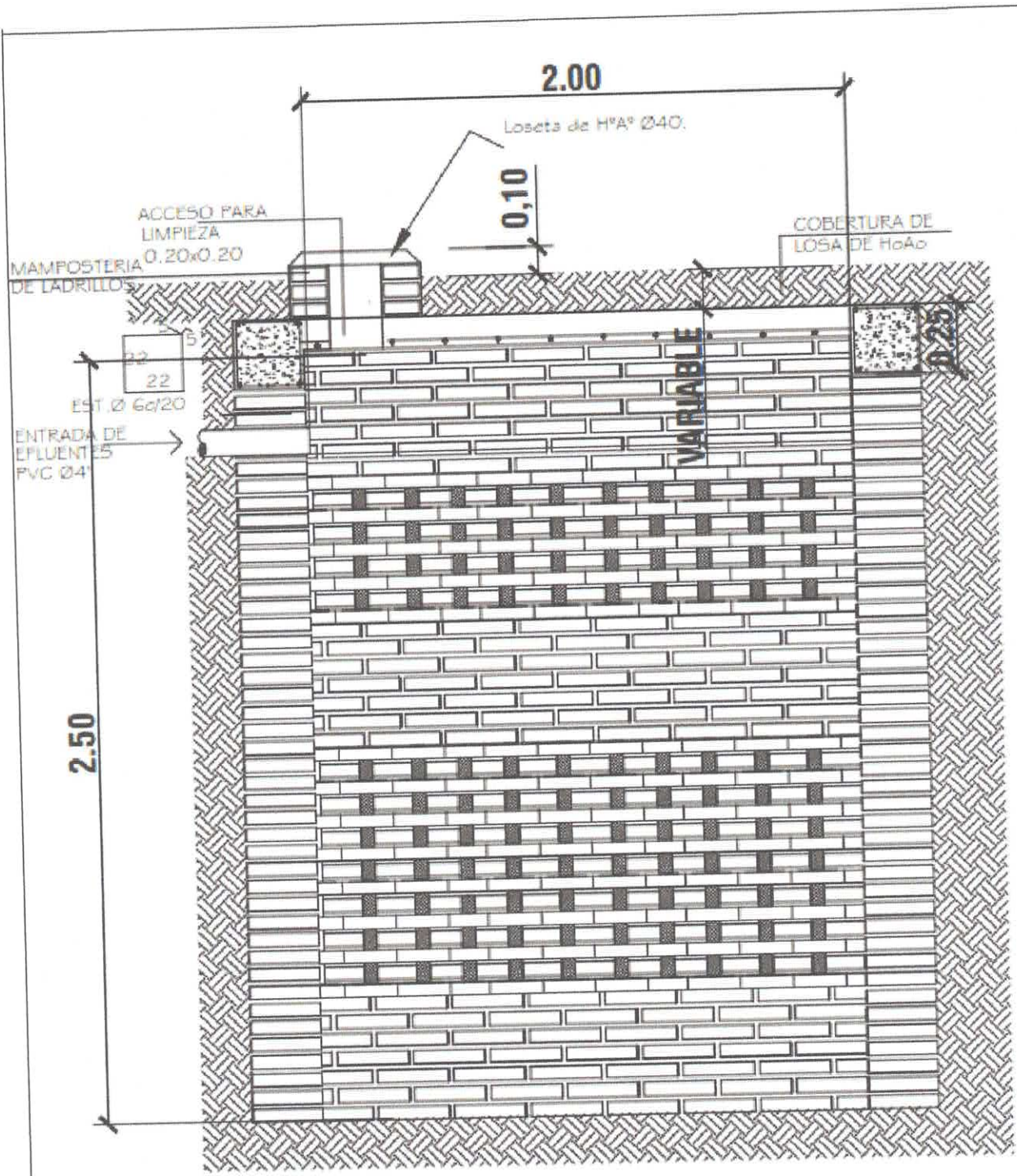
ESCALA

PROYECTO

AULA TIPO - PRE-ESCOLAR 5,80X6,80 CON S.S.H.H.

PLANO N°

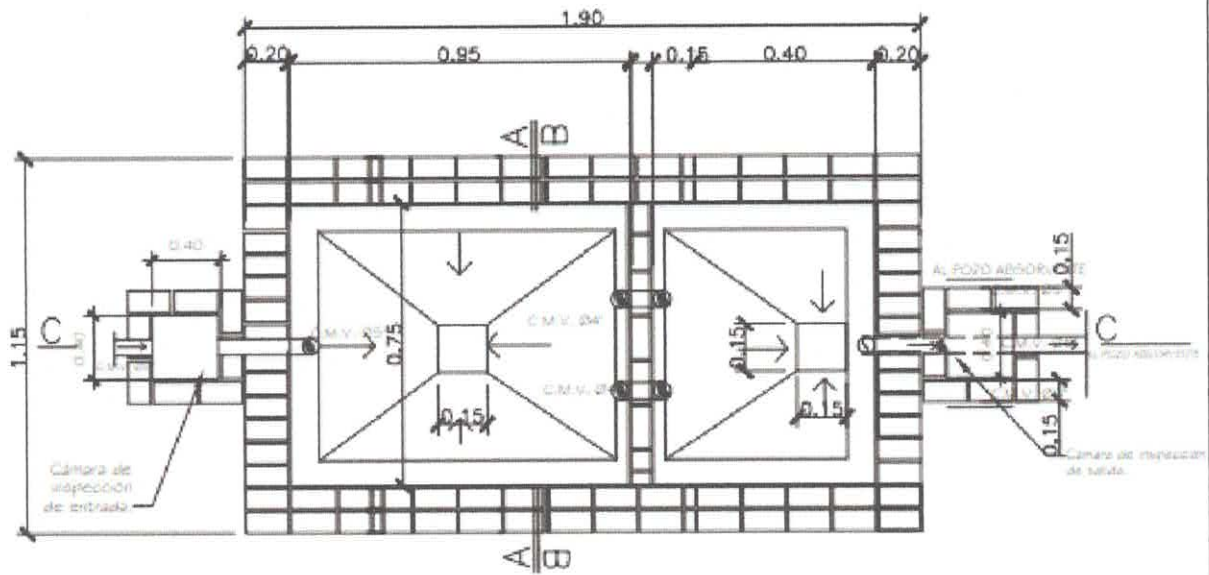
11



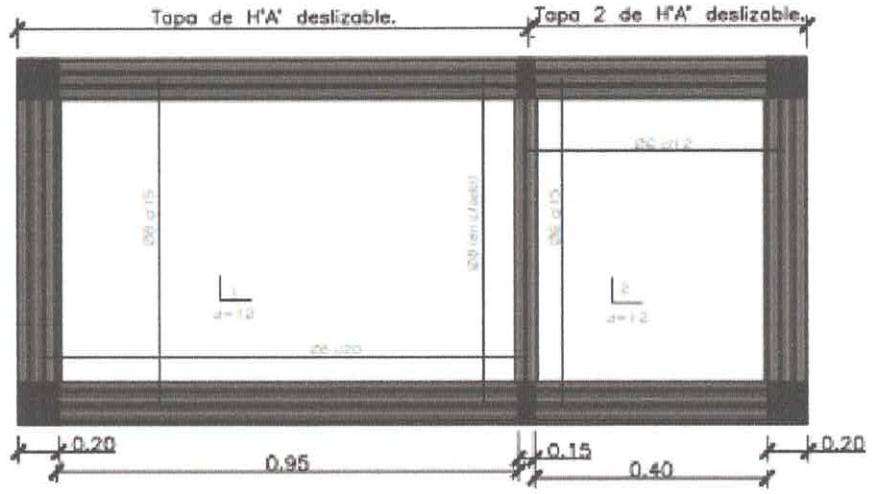
POZO ABSORBENTE
 ESC. 1:20

Arq. Perla Quiroga M.
 Reg. MOPC Nº 3.538
 CORTE X-X
 ESC. 1:20

MINISTERIO DE EDUCACION Y CULTURA		PLANO Nº 12
COORDINACION DE INFRAESTRUCTURA		
ESCALA	PROYECTO	
	AULA TIPO - PRE-ESCOLAR 5.80X6.80 CON S.S.H.H.	



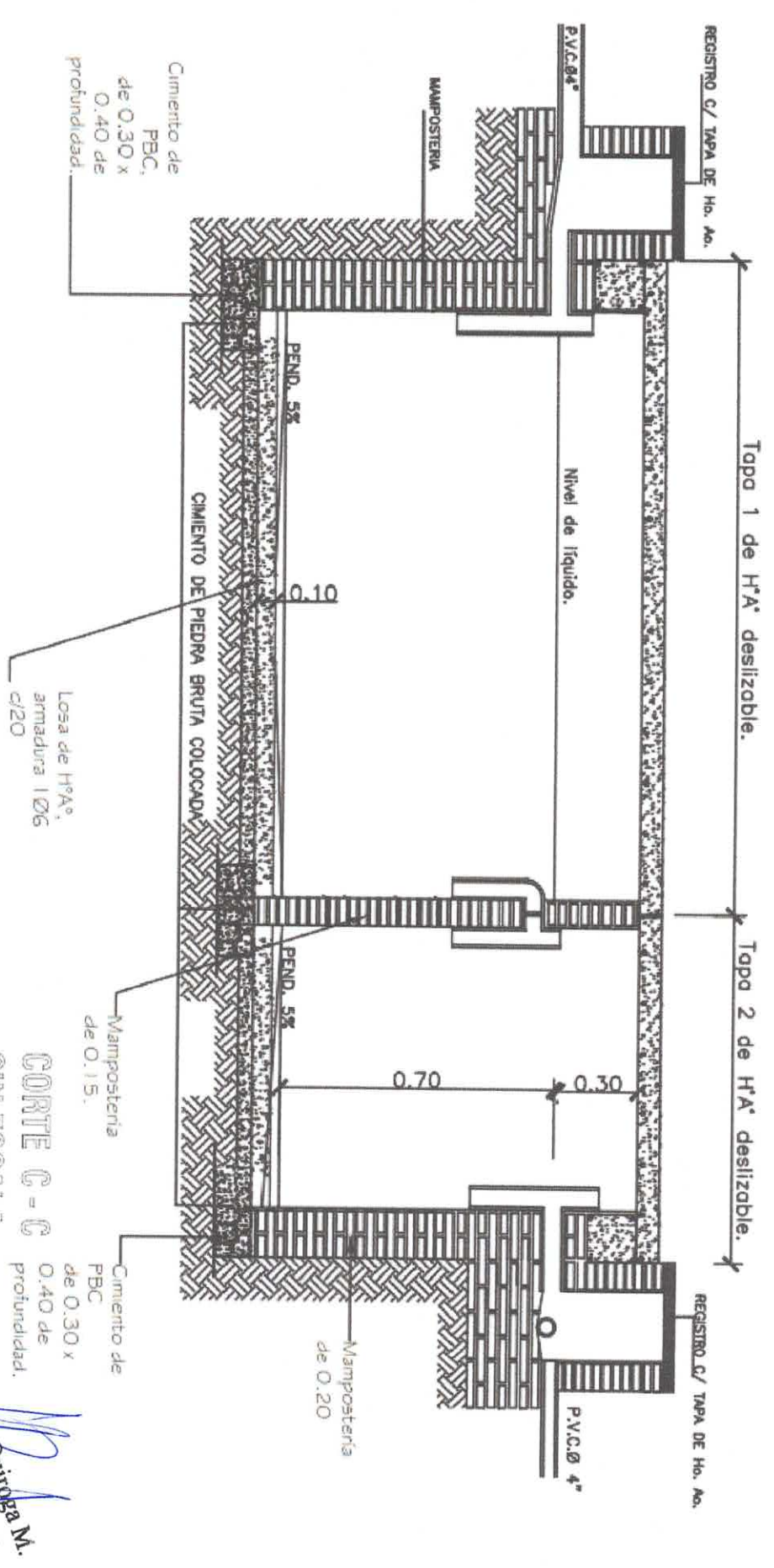
PLANTA CAMARA SEPTICA
Sin escala



DETALLE DE LOSA TAPA CAMARA SEPTICA
Sin escala

Arq. Perla Quiroga M.
Reg. MOPC N° 3.538

MINISTERIO DE EDUCACION Y CULTURA		PLANO N° 13
COORDINACION DE INFRAESTRUCTURA		
ESCALA	PROYECTO	
	AULA TIPO - PRE-ESCOLAR 5.80X6.80 CON S.S.H.H.	



**CORTE C - C
SIN ESCALA**

Arq. Paola Quiroga M.
Reg. MOPCC N° 3.538

MINISTERIO DE EDUCACION Y CULTURA	
COORDINACION DE INFRAESTRUCTURA	
ESCALA	PROYECTO
PROYECTO	AULA TIPO - PRE-ESCOLAR SAOXSB CON S.A.H.
ANO 2023	
PLANO N°	
14	