



Misión: Garantizar a todas las personas una educación de calidad como bien público y derecho humano a lo largo de la vida

ESPECIFICACIONES TECNICAS MESA PUPITRE INDIVIDUAL PARA ALUMNO

1. CARACTERISTICAS GENERALES

La presente Especificación Técnica establece los requerimientos funcionales, el diseño geométrico, las características constructivas y las dimensiones del mobiliario escolar denominado "**Mesa Pupitre Individual para Alumno**", para la Educación Inicial, Básica y Media, buscando la máxima simplicidad para las pruebas de recepción, embalaje, transporte y puesta a disposición de los usuarios.

2. CONSIDERACIONES

- 2.1. El mobiliario es un equipamiento básico para elevar la calidad de la educación.
- 2.2. Debe ser de fácil fabricación, máxima funcionalidad, versatilidad y durabilidad, de fácil reparación y mantenimiento y mínimo costo del embalaje y transporte.
- 2.3. Los materiales del mobiliario deben ser fáciles de obtener en el país.
- 2.4. En la definición de los materiales a ser utilizados en la fabricación del mobiliario, se cuidará la sostenibilidad ambiental.

3. DESCRIPCION DEL MOBILIARIO ESCOLAR

- 3.1. Las medidas del mobiliario y sus componentes serán agrupadas, para facilitar la producción en serie.
- 3.2. El mobiliario debe ser multifuncional, a ser utilizado en actividades lectivas, talleres, recreación, alimentación y proyectos grupales.
- 3.3. Deberá ser diseñado teniendo en cuenta el contexto y creando una relación con la infraestructura escolar, favoreciendo la función educativa y el encuentro entre personas.

4. CARACTERISTICAS FISICOMORFOLOGICAS

4.1. *Geométricas*

El mobiliario especificado se define como **Mesa Pupitre Individual para Alumno**, con estructura sólida y cuyas dimensiones y formas se detallan en los siguientes gráficos; o diseños que se acompañan.

- 4.2. Se establecen las dimensiones para los diversos niveles escolares, considerados como usuarios de estos muebles.

5. ESTRUCTURA METALICA

Caño cuadrado de acero industrial extra laminado en frío de 30 x 30 mm. con pared de 1,20 mm.

En sus uniones o juntas, serán soldadas mediante soldadura por arco eléctrico con protección gaseosa en base a sistema **MIG - MAG**.

En los laterales de la estructura llevarán ganchos metálicos colgador de mochila (ambos lados).

En los extremos superiores e inferiores de los caños serán tapados con chapas y soldadura en base a sistema **MIG - MAG**.

6. RECUBRIMIENTO

El recubrimiento de la estructura metálica, será en esmalte sintético de color gris claro, de aplicación con soplete, previo tratamiento con anticorrosivos de primera calidad, sujetos a estándares de calidad ambiental, con durabilidad garantizada por las firmas que operan en el mercado local.

Se aceptará, en casos que propongan los oferentes, un acabado con aplicación Electroestática.

Esmalte de color gris, tipo polvo termoendurecible de aplicación electrostática, previo tratamiento con producto químico anticorrosivo tricatónico en base a fosfato de zinc, calcio y manganeso.





Misión: Garantizar a todas las personas una educación de calidad como bien público y derecho humano a lo largo de la vida

PIEZAS EN MATERIAL DE MADERA

7. TAPAS Y PORTAÚTILES

Enchapadas en madera terciada de **Cedro o Eucalipto** de 4 mm. en ambas caras con "**Tripas o Núcleos**" compuestos con listones de 35 mm. cada 10 mm. con bastidores de 50 mm.

- **Tapas:** 0,60 x 0,50 x 0,03 mts.
- **Porta útiles:** 0,50 x 0,26 x 0,02 mts.

8. TAPACANTOS

- **Tapa superior:** Listones de madera maciza de 10 x 30 mm. encolados y clavados.
- **Porta útiles:** Listones de madera maciza de 10 x 20 mm. encolados y clavados.
- **Tapa de fondo de Porta útiles:** Madera maciza o placa multilaminada de 10 mm.

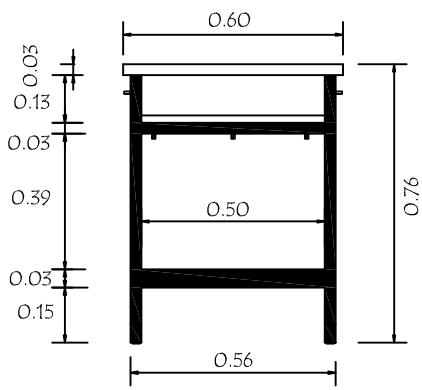
9. FIJACION

Tapas y porta útiles, serán fijados con tornillos tirafondo.

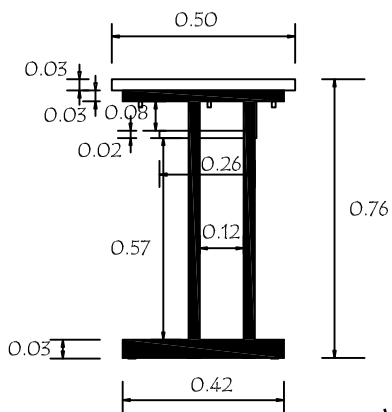
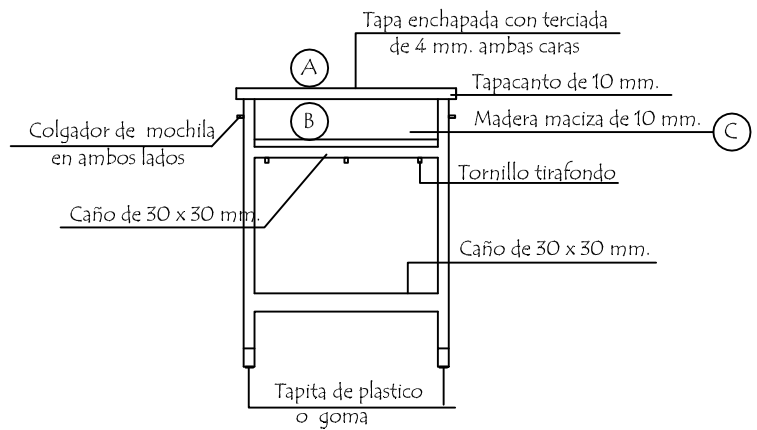
10. ACABADO EN PIEZAS DE MADERA

- **Superficie interna, pulidas,** aristas redondeadas con lija, enceradas y terminadas con una mano de semi-lustre de color natural.
- **Superficie externa, bien pulidas,** con aplicación de sellador sintético y dos manos de semi-lustre de color natural.

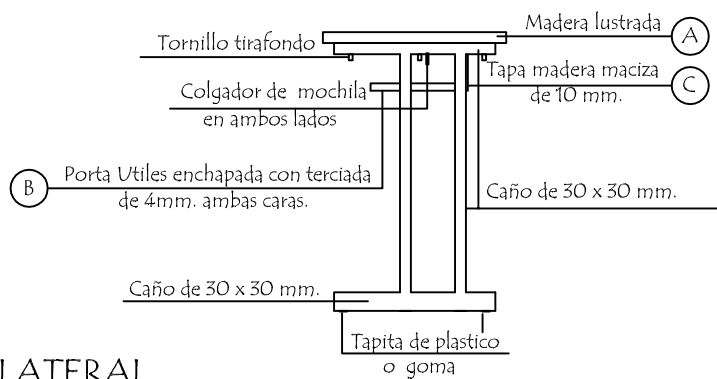




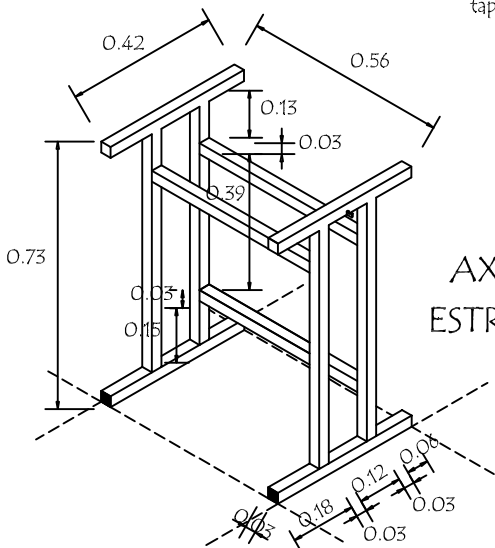
VISTA FRONTAL



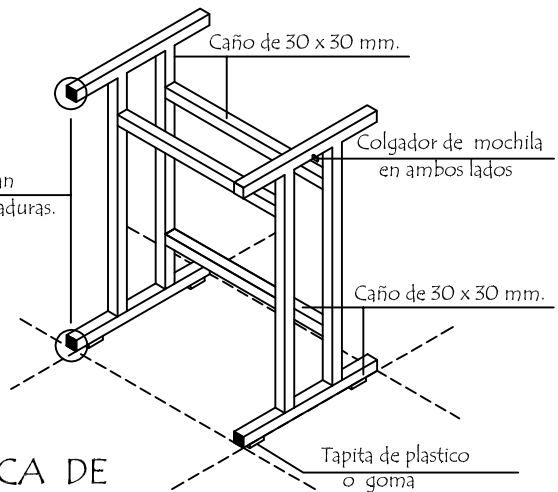
VISTA LATERAL



Artículo	Altura de pupitre individual para alumno
1 er. ciclo	66 cms.
2do. y 3er. ciclo y de la media	76 cms.



AXONOMETRICA DE ESTRUCTURA METÁLICA



Los extremos superiores e inferiores de los caños serán tapados con chapas y soldaduras.

- (A) (B) Maderas enchapadas con terciada de 4 mm. ambas caras.
- (C) Madera maciza lustrada.

MINISTERIO DE EDUCACION Y CIENCIAS
DIRECCION DE INFRAESTRUCTURA - DEPARTAMENTO DE MOBILIARIO

Mesa Pupitre individual para Alumno

ERROR: syntaxerror
OFFENDING COMMAND: --nostringval--

STACK:

/Title
()
/Subject
(D:20211118132447-03'00')
/ModDate
()
/Keywords
(PDFCreator Version 0.9.5)
/Creator
(D:20211118132447-03'00')
/CreationDate
(DELL)
/Author
-mark-