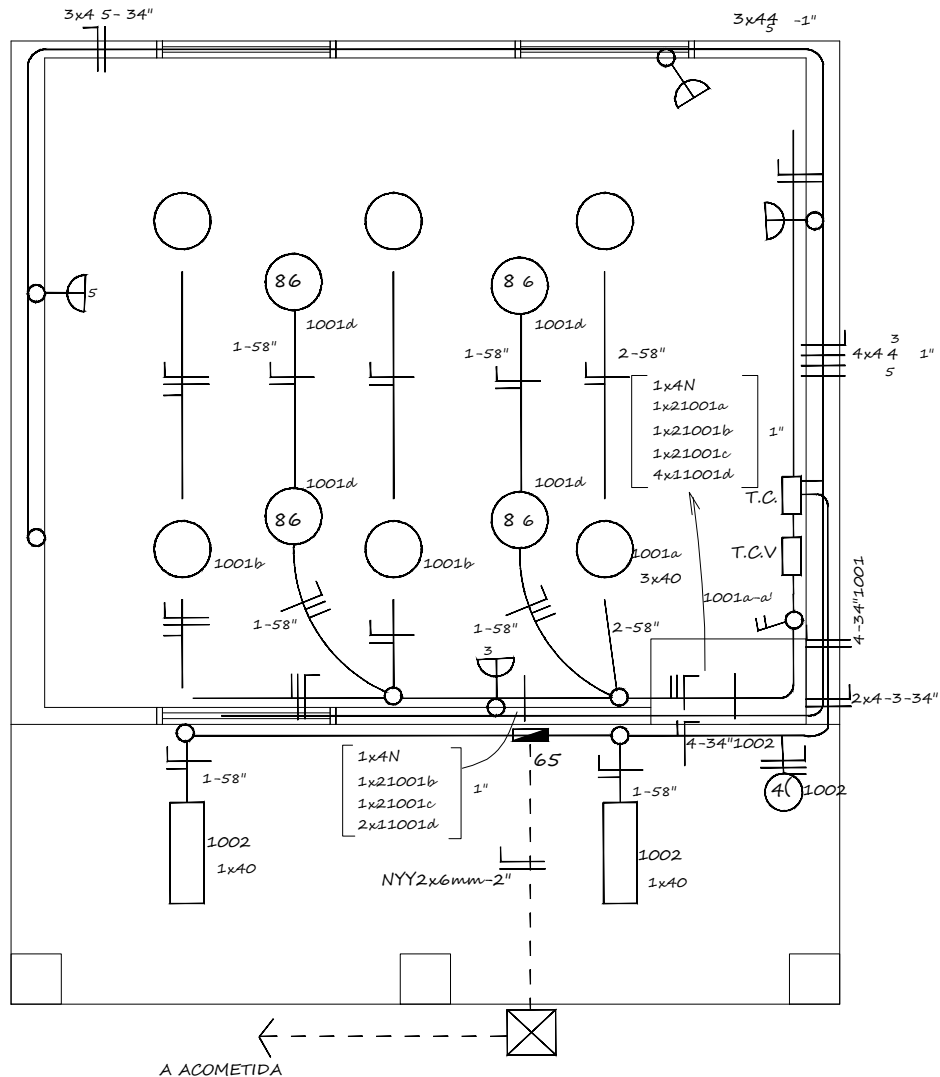




INSTALACION ELECTRICA UBICACION DE ARTEFACTOS Y ELECTRODUCTOS




 Arq. Pedro Cesar Guirger M.

 Tomapara computador aconaterramiento
 SHOH)RWRHOHPWUyQLFR



MUNICIPALIDAD DE SAN LÁZARO
 RUC: 80023812-5 - Tel. 0851 230 664 / 764
 Departamento de Concepción - República del Paraguay -
 municipalidaddesanlazar@gmail.com
ADMINISTRACION JOAQUINA AZUAGA RAMIREZ
 "TU FUTURO EN BUENAS MANOS"



05