

<b>MUNICIPALIDAD DE ISLA PUCU</b>	<b>PROFESIONAL:</b> Ing. Marcos Frutos	<b>UBICACIÓN:</b> Distrito de Isla Pucú B° Centro Esc. Bds. N° 38 Gral. Bernardino Caballero	<b>OBRA:</b> Construcción de aula 5,80X 6,80
		<b>Esc:</b> 1/500	<b>L - 01</b>

PLANTA DE UBICACIÓN

**MUNICIPALIDAD DE ISLA PUCU**

**OBRA:**  
Construcción de aula 5,80X 6,80

**UBICACIÓN:**  
Distrito de Isla Pucú B° Centro  
Esc. Bds. N° 38 Gral. Bernardino Caballero

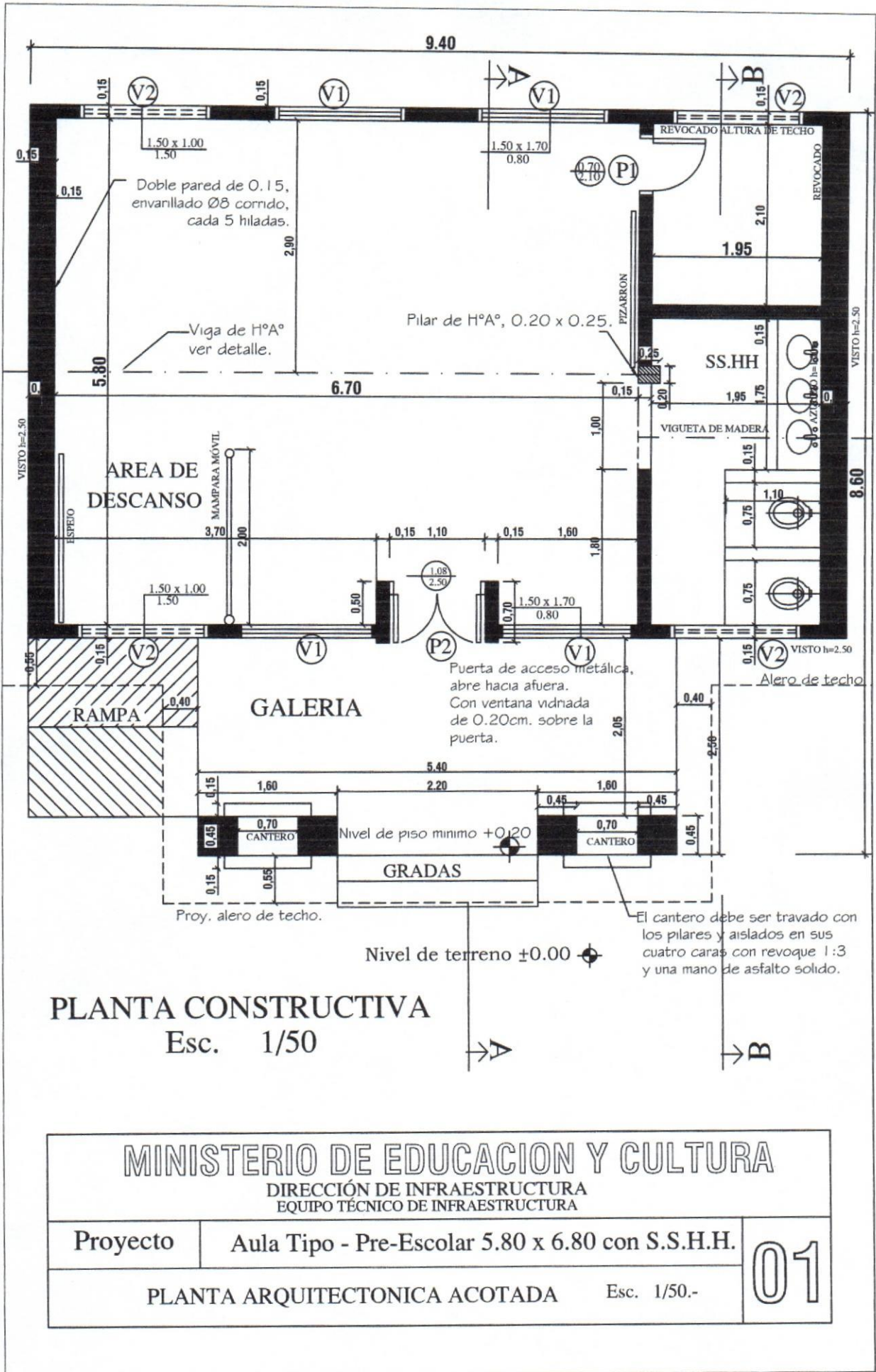
**PROFESIONAL:**  
Ing. Marcos Frutos

**Esc:** 1/500

**L - 01**

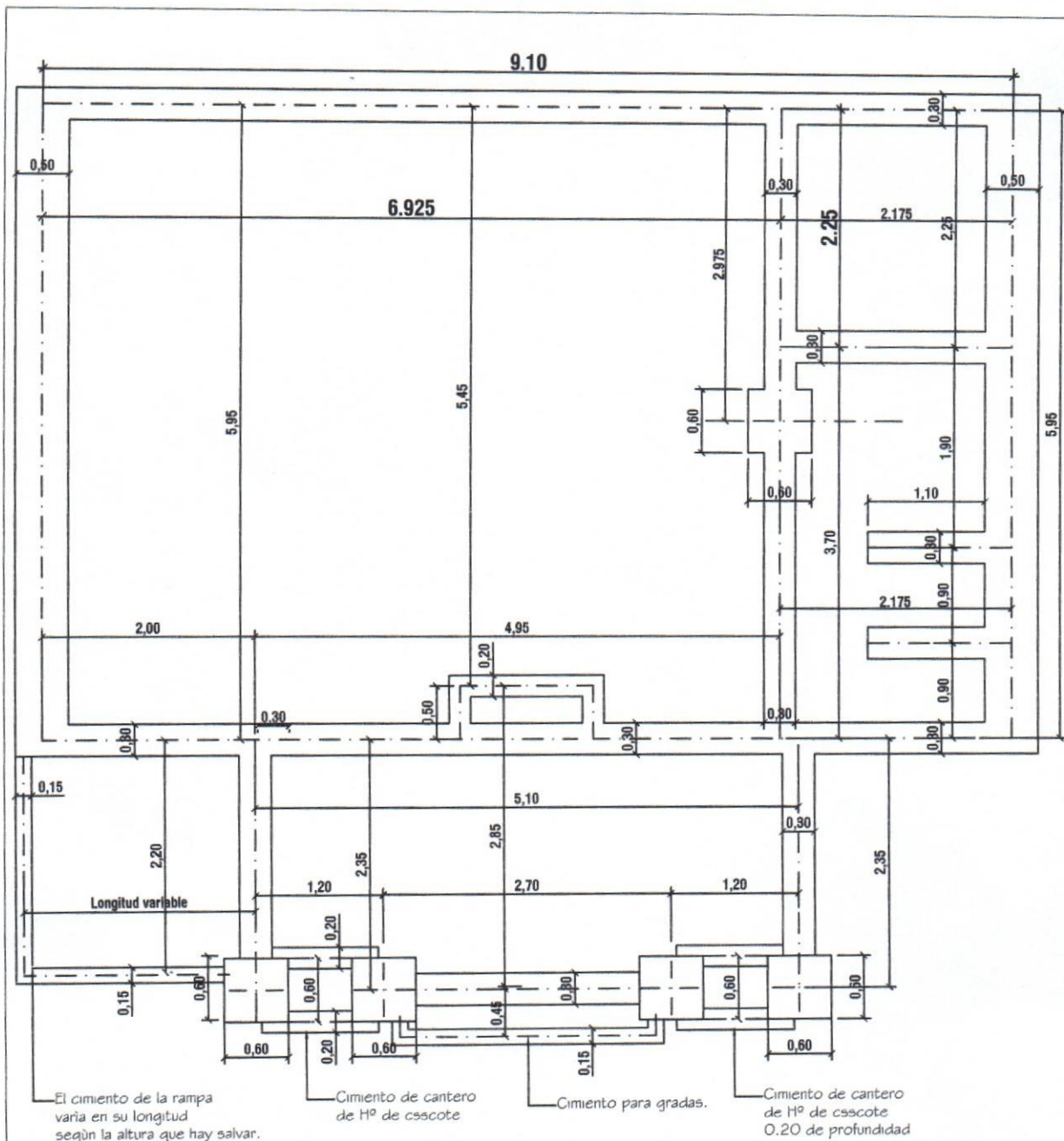


Ing. Marcos Frutos  
Matricula M.O.P.C. 4354



<b>MINISTERIO DE EDUCACION Y CULTURA</b>		
DIRECCIÓN DE INFRAESTRUCTURA EQUIPO TÉCNICO DE INFRAESTRUCTURA		
Proyecto	Aula Tipo - Pre-Escolar 5.80 x 6.80 con S.S.H.H.	01
PLANTA ARQUITECTONICA ACOTADA Esc. 1/50.-		

  
**Ing. Marcos Frutos**  
 Matricula M.O.P.C. 4354



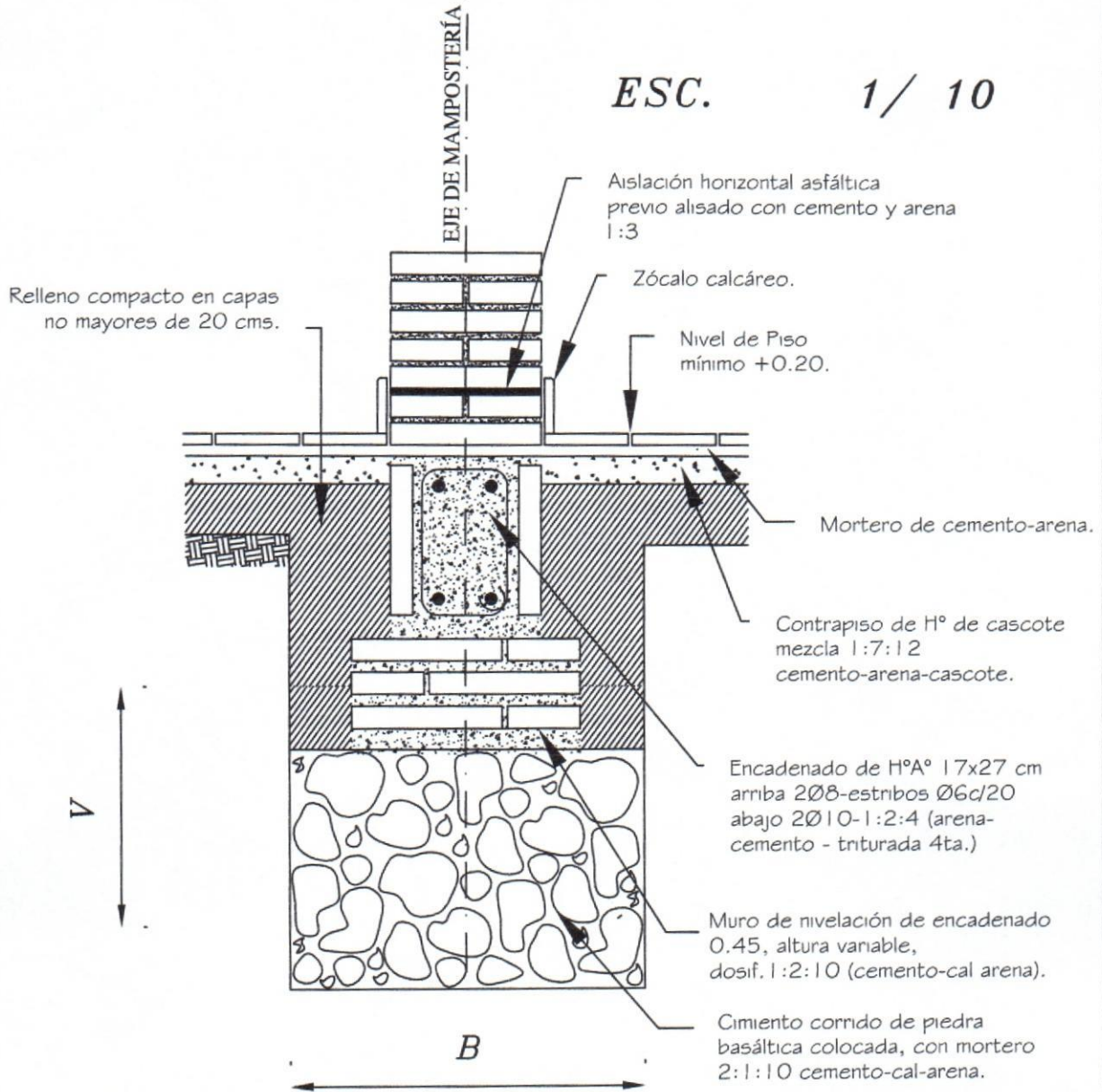
**PLANTA DE FUNDACION**  
 esc. 1/50

<b>MINISTERIO DE EDUCACION Y CULTURA</b> DIRECCIÓN DE INFRAESTRUCTURA EQUIPO TÉCNICO DE INFRAESTRUCTURA	
<b>Proyecto</b>	<b>Aula Tipo - Pre-Escolar 5.80 x 6.80 con S.S.H.H.</b>
<b>PLANTA DE FUNDACIÓN</b> Esc. 1/50.-	

  
**Ing. Marcos Frutos**  
 Matricula M.O.P.C. 4354

02

ESC. 1/10



**Obs.:**

$V = variable$

$B = ancho de cimentación$

MINISTERIO DE EDUCACION Y CULTURA

DIRECCIÓN DE INFRAESTRUCTURA  
EQUIPO TÉCNICO DE INFRAESTRUCTURA

Proyecto

Aula Tipo - Pre-Escolar 5.80x6.80 con S.S.H.H.

DETALLE DE CIMENTACIÓN

Esc. 1/10.

03

*M.F.*  
Ing. Marcos Frutos  
Matricula M.O.P.C. 4354

Proyecto

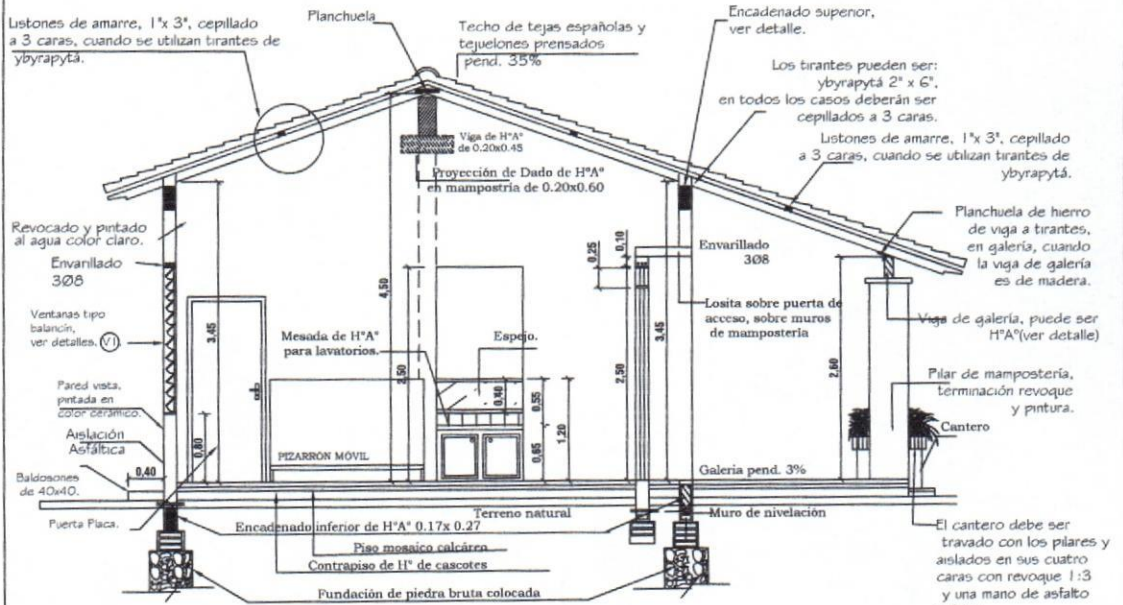
Aula Tipo - Pre-Escolar 5.80 x 6.80 con S.S.H.H.

CORTE A-A

Esc. 1/50.

04

MINISTERIO DE EDUCACION Y CULTURA  
DIRECCION DE INFRAESTRUCTURA  
EQUIPO TECNICO DE INFRAESTRUCTURA



Obs. Los balacines deberán ser colocados a medida que se van construyendo los muros de elevación.

En los encadenados, tanto superior como inferior, las medidas serán: 0.13x0.27 para las paredes de 0.15 y 0.17x0.27 para las paredes dobles de 0.15 (0.30).

CORTE A-A  
esc. 1/50.

*M.F.*  
Ing. Marcos Frutos  
Matricula M. O.P.C. 4354

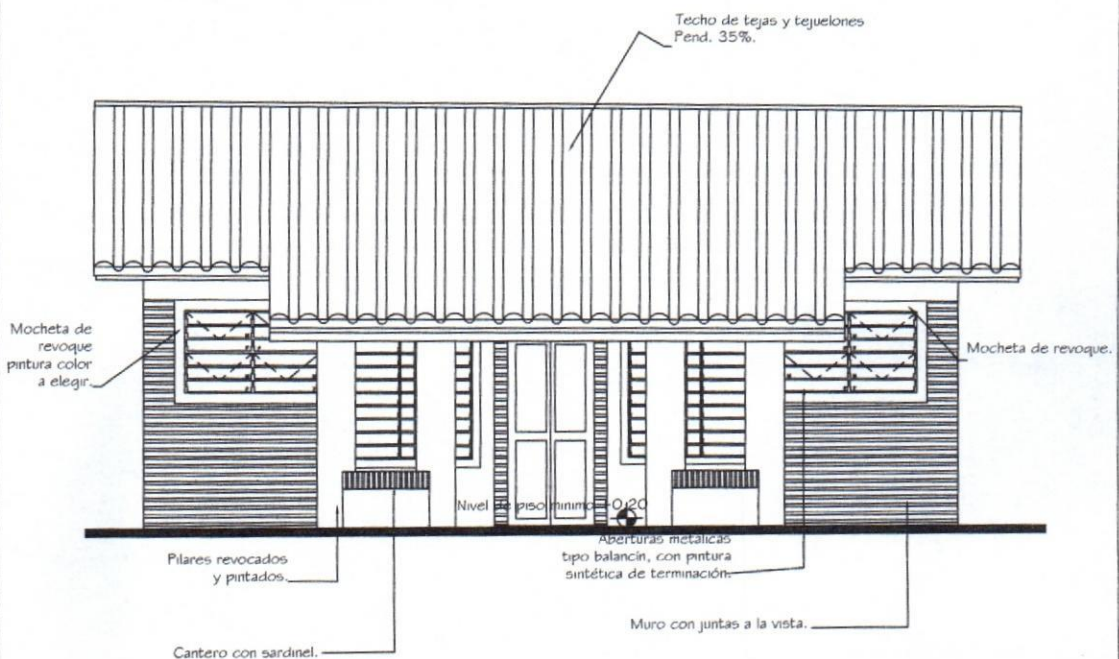


**MINISTERIO DE EDUCACION Y CULTURA**  
 DIRECCION DE INFRAESTRUCTURA  
 EQUIPO TECNICO DE INFRAESTRUCTURA

Proyecto Aula Tipo - Pre-Escolar 5.80 x 6.80 con S.S.H.H.

**FACHADA PRINCIPAL** Esc. 1/50.-

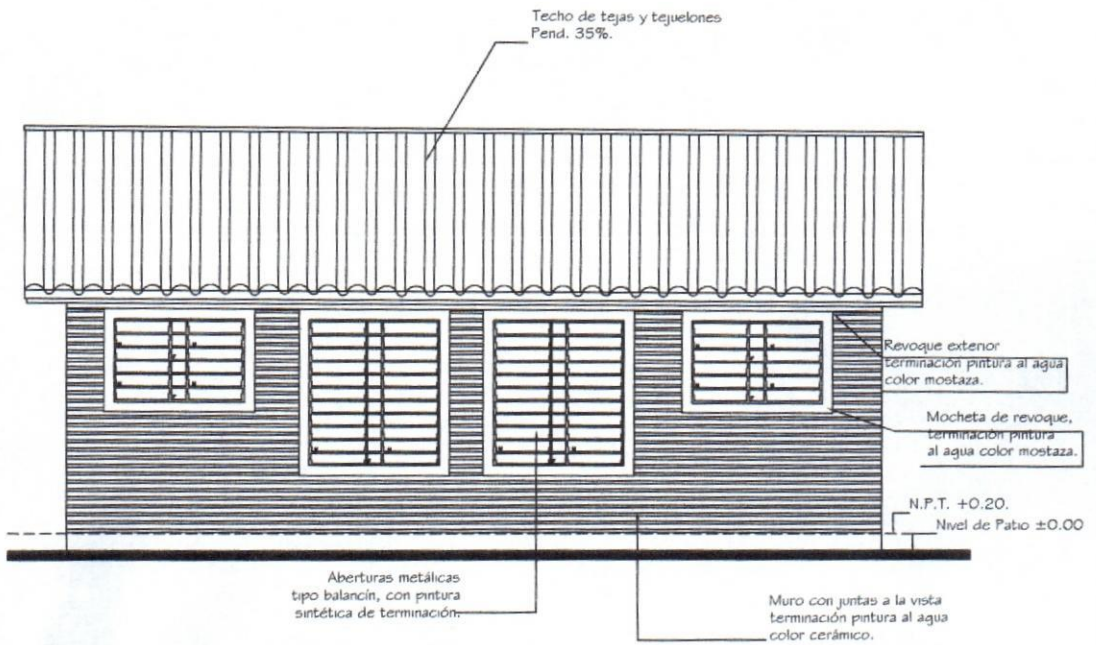
**06**



**FACHADA PRINCIPAL**  
 esc. 1/50

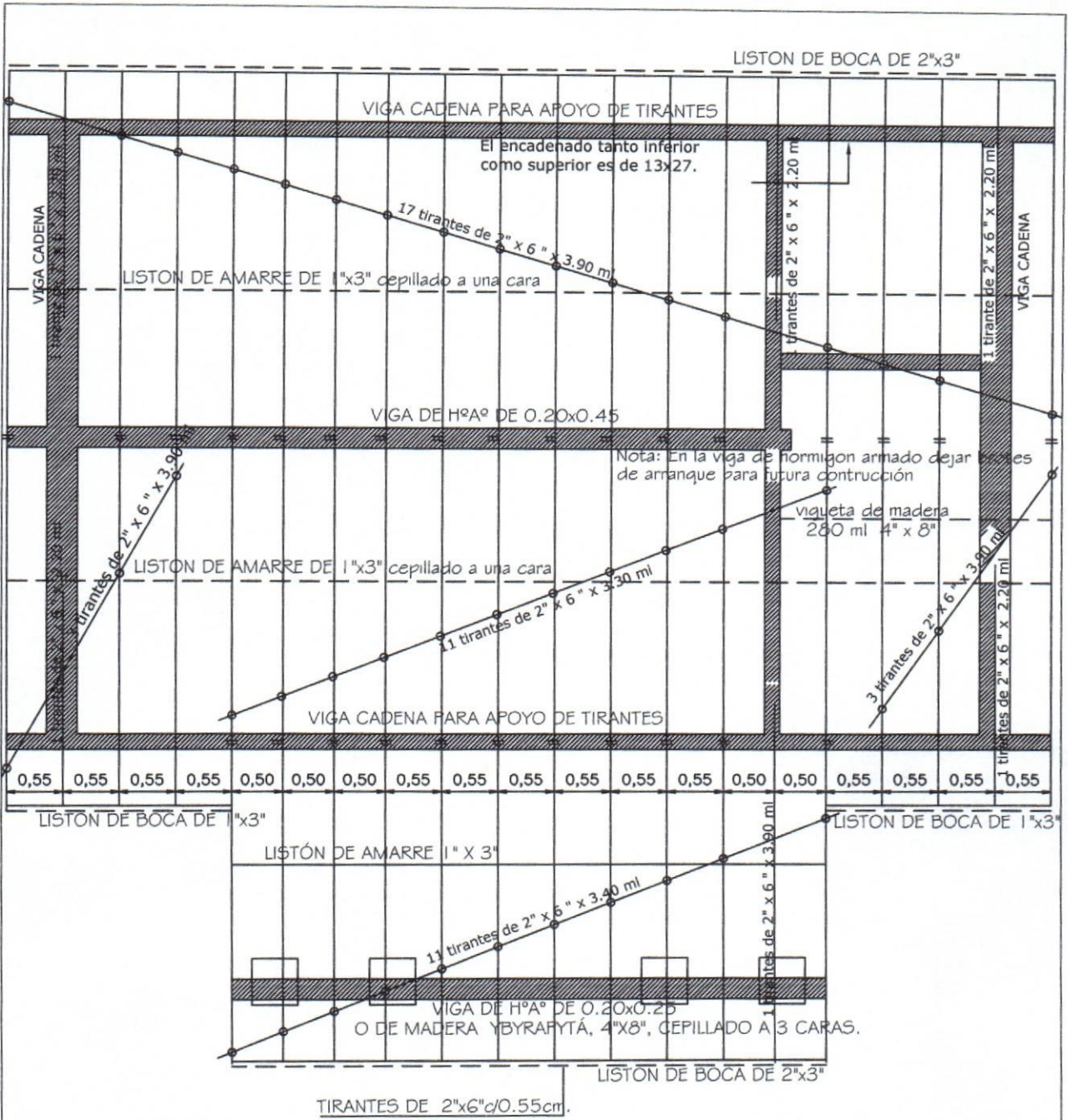
  
**Ing. Marcos Frutos**  
 Matricula M.O.P.C. 4354

<b>MINISTERIO DE EDUCACION Y CULTURA</b>	
<b>DIRECCION DE INFRAESTRUCTURA</b>	
<b>EQUIPO TECNICO DE INFRAESTRUCTURA</b>	
<b>Proyecto</b>	Aula Tipo - Pre-Escolar 5.80 x 6.80 con S.S.H.H.
<b>FACHADA POSTERIOR</b>	
Esc. 1/50-	
<b>07</b>	



**FACHADA POSTERIOR**  
esc. 1/50

  
**Ing. Marcos Frutos**  
 Matricula M.O.P.C. 4354



PLANTA DE TECHO  
Esc. 1/50

<b>MINISTERIO DE EDUCACION Y CULTURA</b> DIRECCIÓN DE INFRAESTRUCTURA EQUIPO TÉCNICO DE INFRAESTRUCTURA		
Proyecto	Aula Tipo - Pre-Escolar 5.80 x 6.80 con S.S.H.H.	08
<b>PLANTA DE TECHO</b> Esc. 1/50.-		

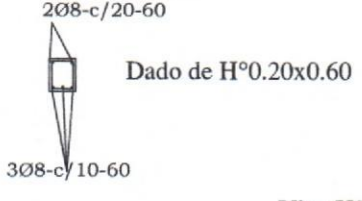
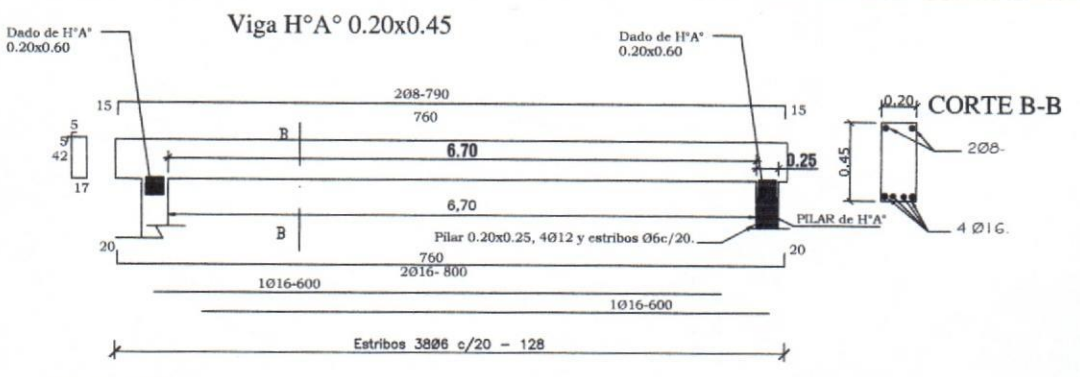
  
**Ing. Marcos Frutos**  
 Matricula M. O.P.C. 4354

**MINISTERIO DE EDUCACION Y CULTURA**  
**DIRECCION DE INFRAESTRUCTURA**  
**EQUIPO TECNICO DE INFRAESTRUCTURA**

Proyecto Aula Tipo - Pre-Escolar 5.80 x 6.80 con S.S.H.H.

**DETALLE VIGA CUMBRERA DE H°A°**  
 Esc. 1/50.-

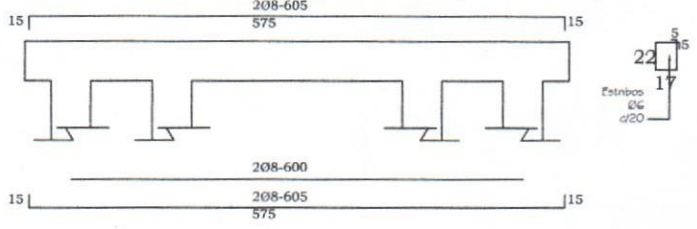
**09**



**Dosificacion H°A°**  
 1:2:4

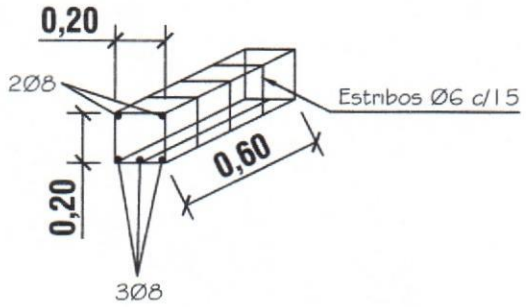
1 CEMENTO  
 2 ARENA  
 4 PIEDRA TRITURADA

**Viga H°A° en Galería 0.20x0.25 (Opcional de Lapacho 4" x 8")**

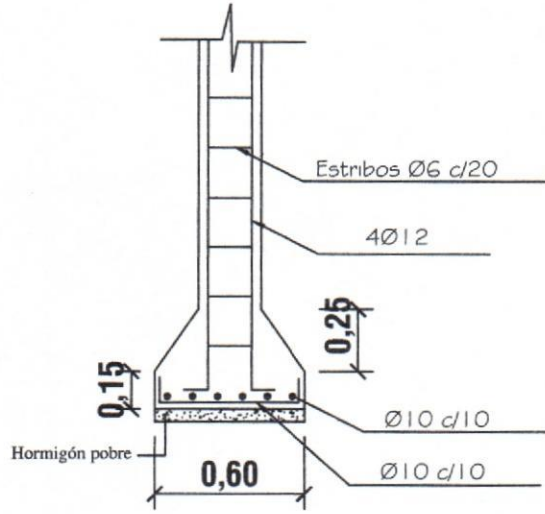


*M.F.*  
**Ing. Marcos Frutos**  
 Matrícula M. O.P.C. 4354

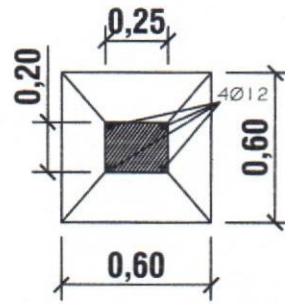
DADO DE H° A° DE 0.20 X 0.20 X 0.60



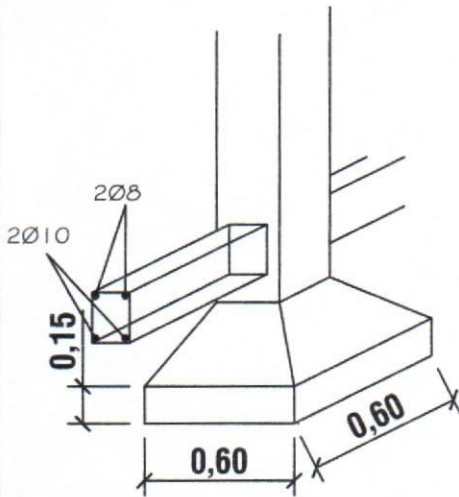
PILAR DE H° A° DE 0.20 X 0.25



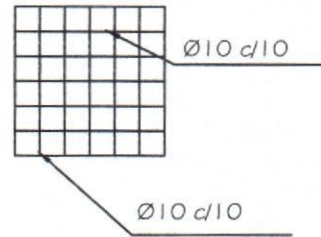
ZAPATA



DETALLE DE ZAPATA CON ENCADENADO INFERIOR



ARMADURA DE ZAPATA



MINISTERIO DE EDUCACION Y CULTURA

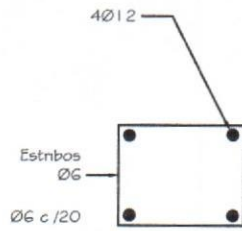
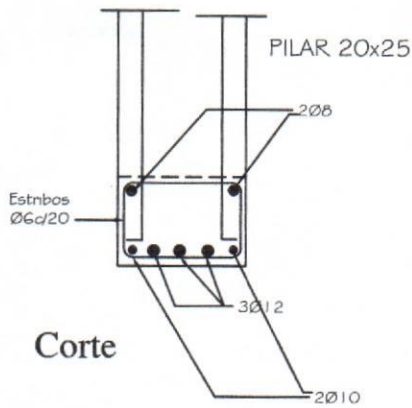
DIRECCIÓN DE INFRAESTRUCTURA  
EQUIPO TÉCNICO DE INFRAESTRUCTURA

Proyecto Aula Tipo - Pre-Escolar 5.80 x 6.80 con S.S.H.H.

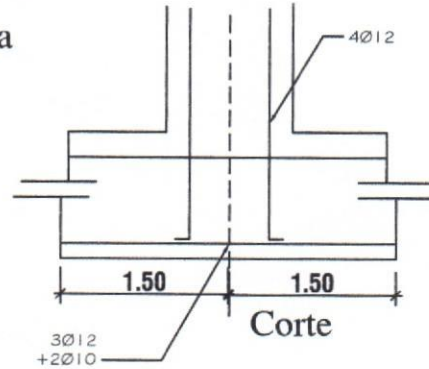
DETALLE DE PILAR DE H°A° Y DADO DE H°A°  
Esc. 1/25

10

  
Ing. Marcos Frutos  
Matricula M.O.P.C. 4354



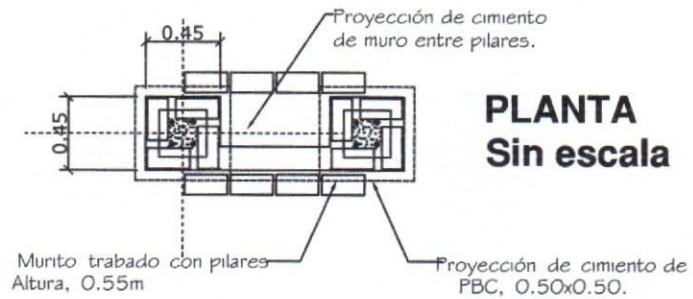
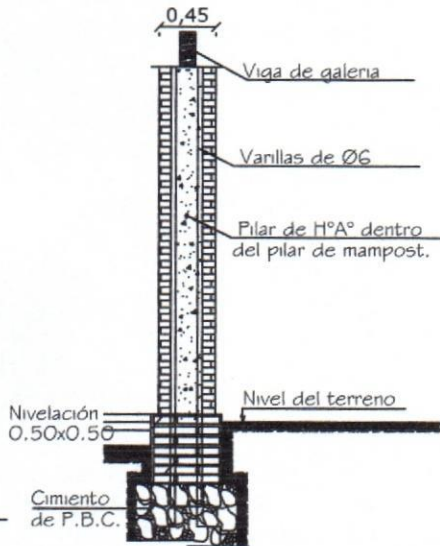
Planta



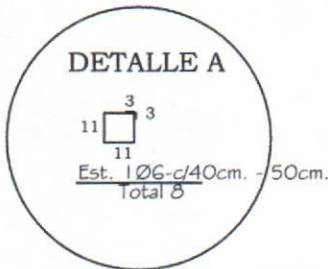
Corte

**Detalle pilar de apoyo de viga principal Sin escala**

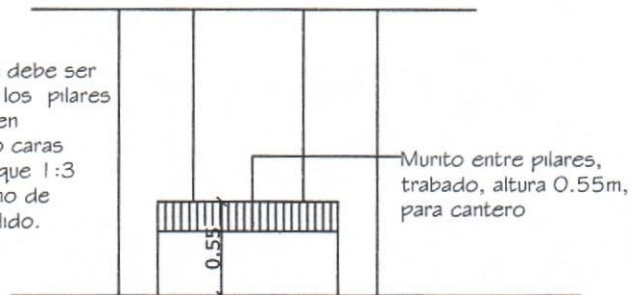
**DETALLE DE PILAR DE GALERÍA**



**PLANTA Sin escala**



El cantero debe ser trabado a los pilares y aislado en sus cuatro caras con revoque 1:3 y una mano de asfalto sólido.



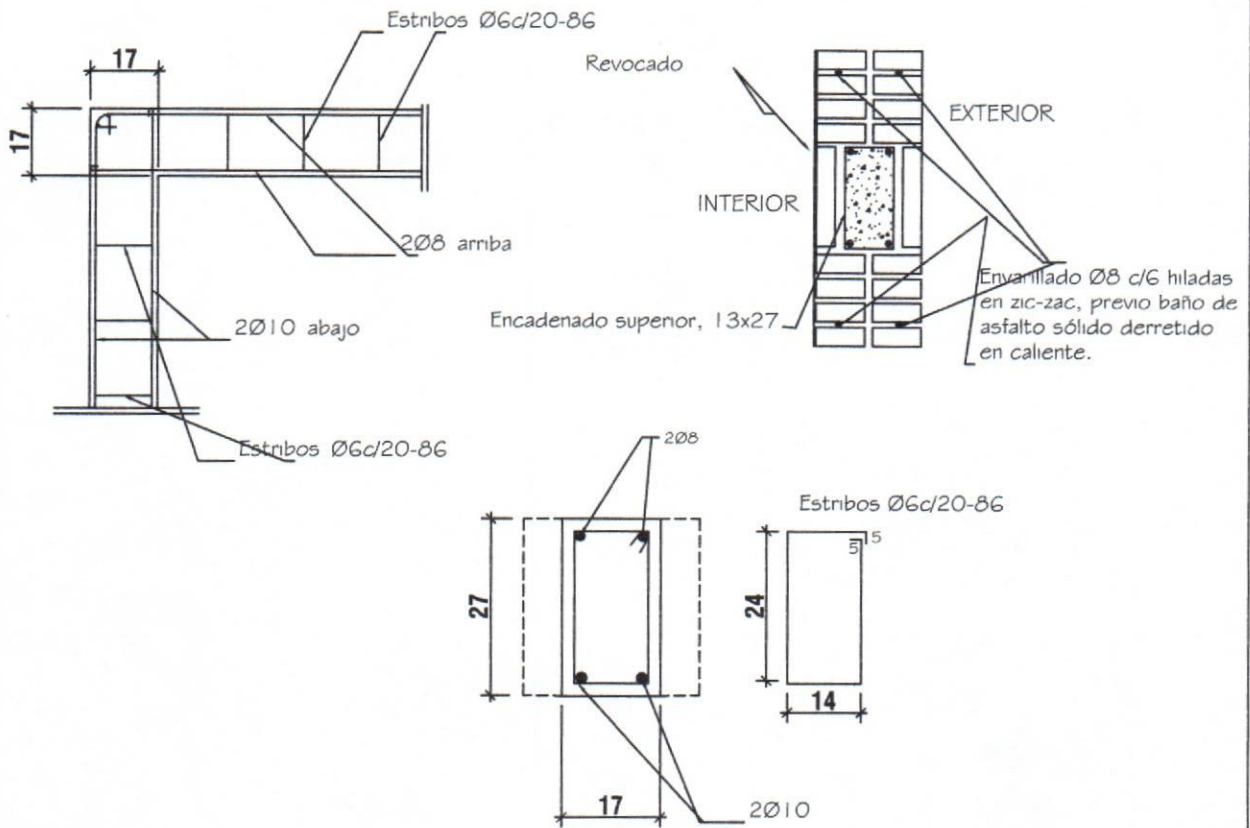
**ALZADO Sin escala**

**MINISTERIO DE EDUCACION Y CULTURA**  
DIRECCIÓN DE INFRAESTRUCTURA  
EQUIPO TÉCNICO DE INFRAESTRUCTURA

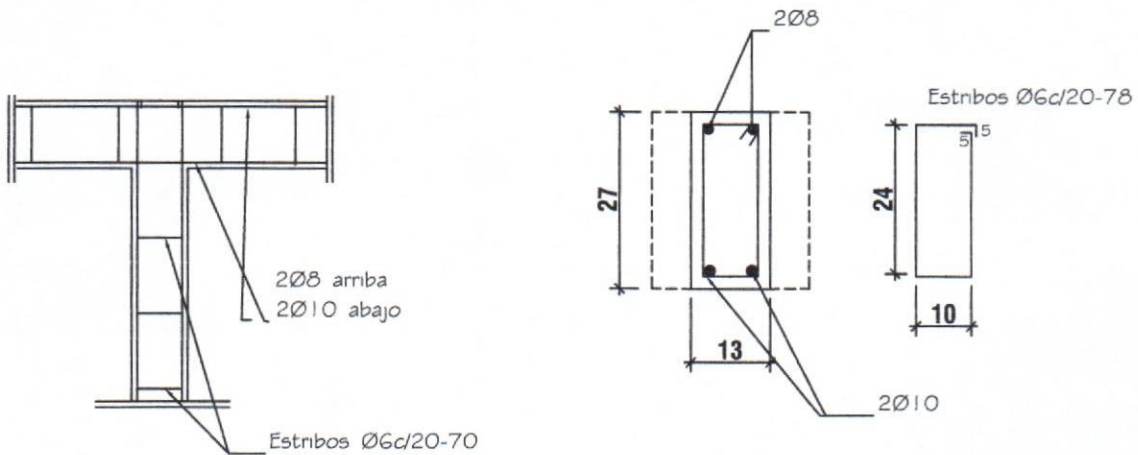
Proyecto	Aula Tipo - Pre-Escolar 5.80 x 6.80 con S.S.H.H.	11
DETALLE DE PILARES		

*Ing. Marcos Frutos*  
Matricula M.O.P.C. 4354

## ENCADENADO SUPERIOR Y INFERIOR PARA MURO DE 0.30 (DOBLE 0.15)



## ENCADENADO SUPERIOR PARA MURO DE 0.15



MINISTERIO DE EDUCACION Y CULTURA

DIRECCIÓN DE INFRAESTRUCTURA  
EQUIPO TÉCNICO DE INFRAESTRUCTURA

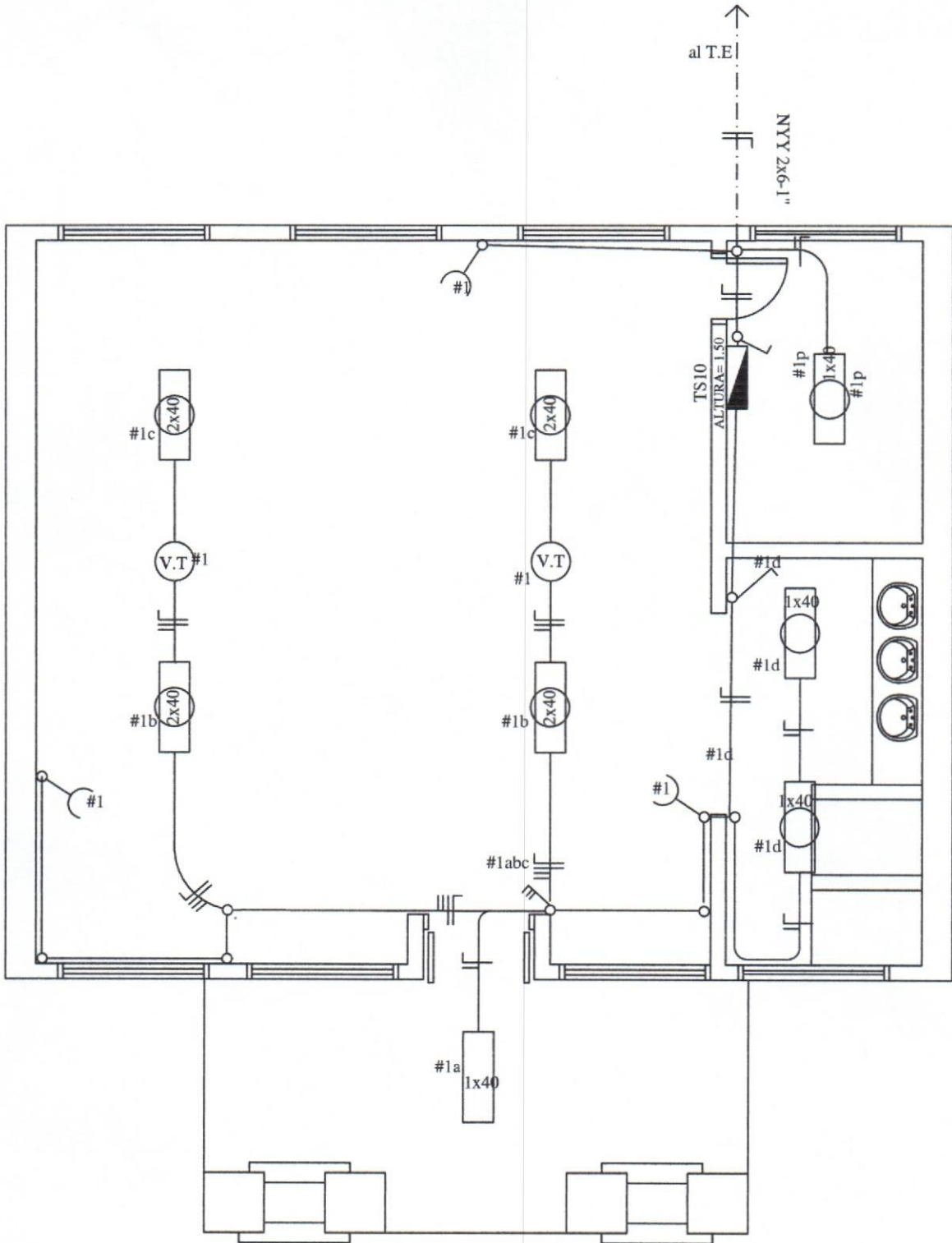
Proyecto

Aula Tipo - Pre-Escolar 5.80x6.80 con S.S.H.H.

DETALLE DE ENCADENADOS SUPERIOR E INFERIOR

12

  
Ing. Marcos Frutos  
Matricula M.O.P.C. 4354



MINISTERIO DE EDUCACION Y CULTURA

DIRECCIÓN DE INFRAESTRUCTURA  
EQUIPO TÉCNICO DE INFRAESTRUCTURA

Proyecto

Aula Tipo - Pre-Escolar 5.80x6.80 con S.S.H.H.

PLANTA DE INSTALACIÓN ELÉCTRICA

Esc. 1/50.-

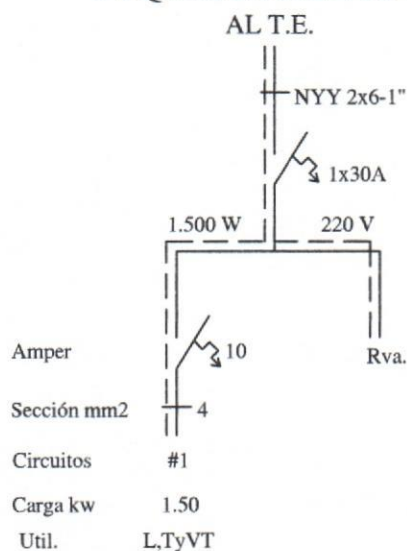
13

*M. Frutos*  
Ing. Marcos Frutos  
Matricula M. O. P. C. 4354

### CUADRO DE CARGA DEL TS10

Circuitos	Fluorescentes		Tomas	Otras Cargas	Total
	1x40w	2x40w			
#1	4	4	3	2 (V.T)	1.500
<b>CARGA TOTAL</b>					<b>1.500 W</b>

### ESQUEMA DEL TS 6



**OBSERVACION:**  
 LOS ELECTRODUCTOS NO ACOTADOS SON DE 5/8".  
 LOS CONDUCTORES NO ACOTADOS SON DE 2mm2.  
 LOS FLUORESCENTES DEBEN DE TENER EL FACTOR DE POTENCIA CORREGIDO.(CAPACITORES 1 POR CADA ARTEFACTO)  
 LOS T.C.V. SON TABLEROS DE COMANDO DE VENTILADORES Y DEBEN IR EMPOTRADOS Y CONTENIDOS EN UNA CAJA DE METAL.  
 LOS VENTILADORES DE TECHO DEBEN ESTAR COLGADOS POR ENCIMA DE LOS EQUIPOS FLUORESCENTES PARA EVITAR SOMBRAS, POR LO MENOS 20 CMS.

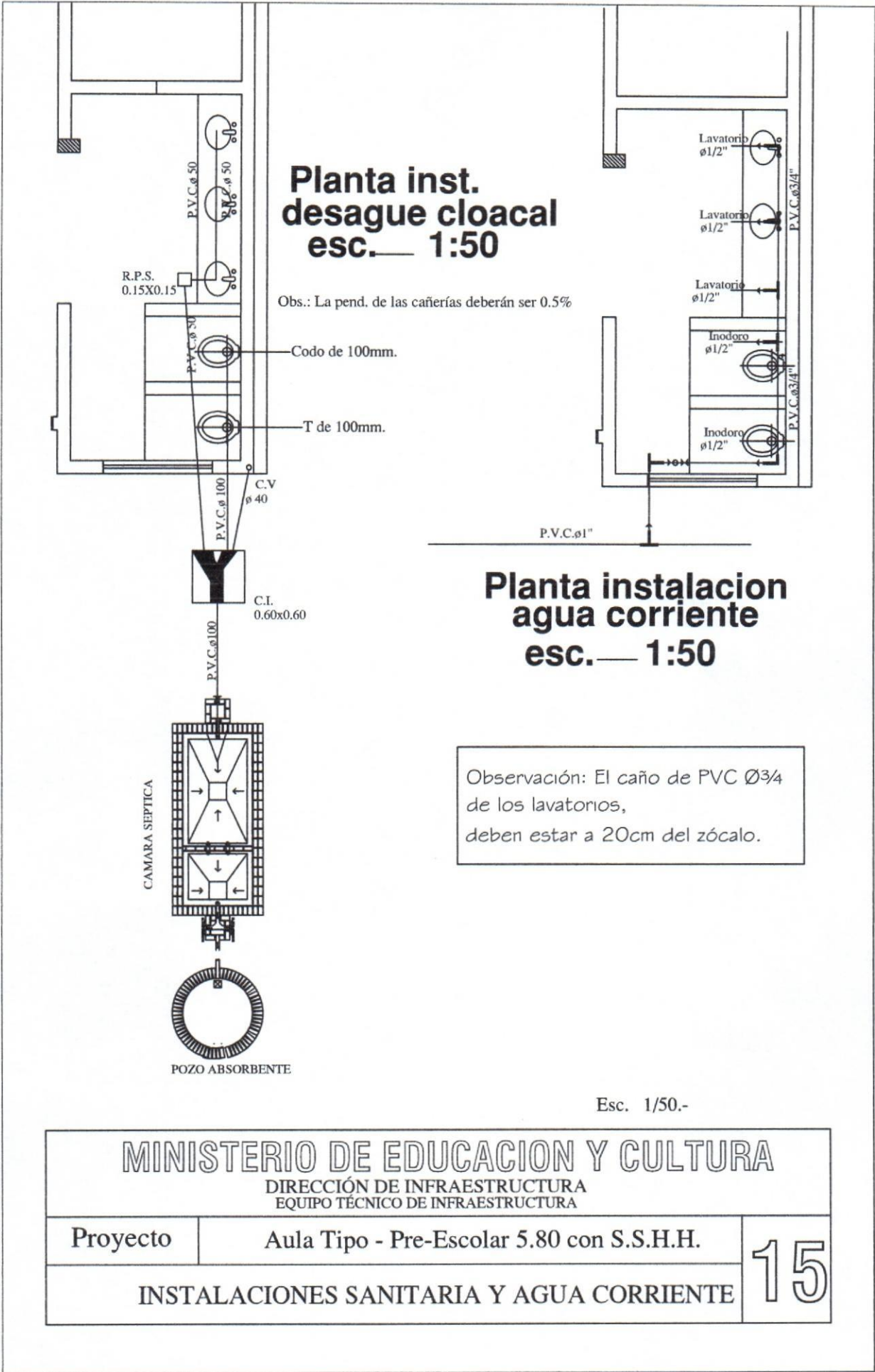
MINISTERIO DE EDUCACION Y CULTURA

DIRECCIÓN DE INFRAESTRUCTURA  
EQUIPO TÉCNICO DE INFRAESTRUCTURA

<b>Proyecto</b>	Aula Tipo - Pre-Escolar 5.80x6.80 con S.S.H.H.	<b>14</b>
<b>PLANTA DE INSTALACIÓN ELÉCTRICA</b>		

Esc. 1/50.-

  
**Ing. Marcos Frutos**  
 Matricula M.O.P.C. 4354



**Planta inst. desague cloacal esc. — 1:50**

Obs.: La pend. de las cañerías deberán ser 0.5%

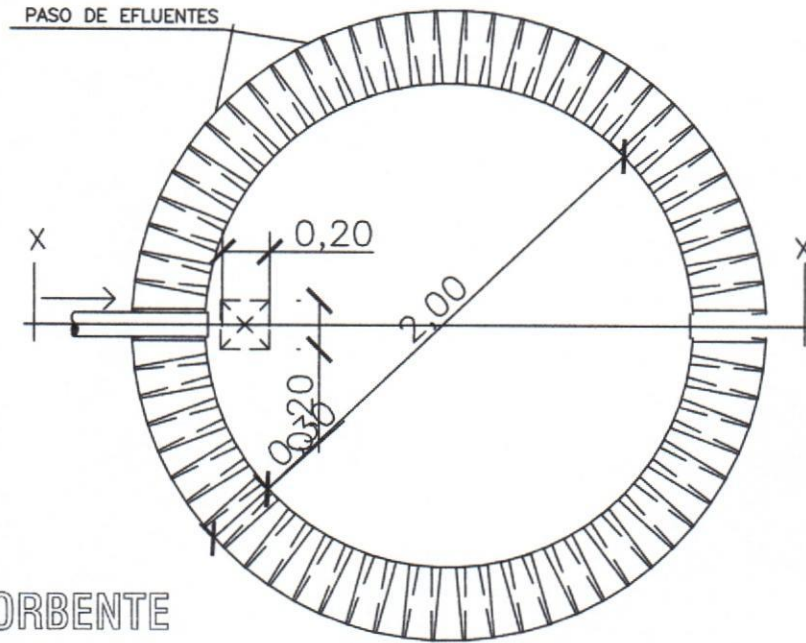
**Planta instalacion agua corriente esc. — 1:50**

Observación: El caño de PVC Ø3/4 de los lavatorios, deben estar a 20cm del zócalo.

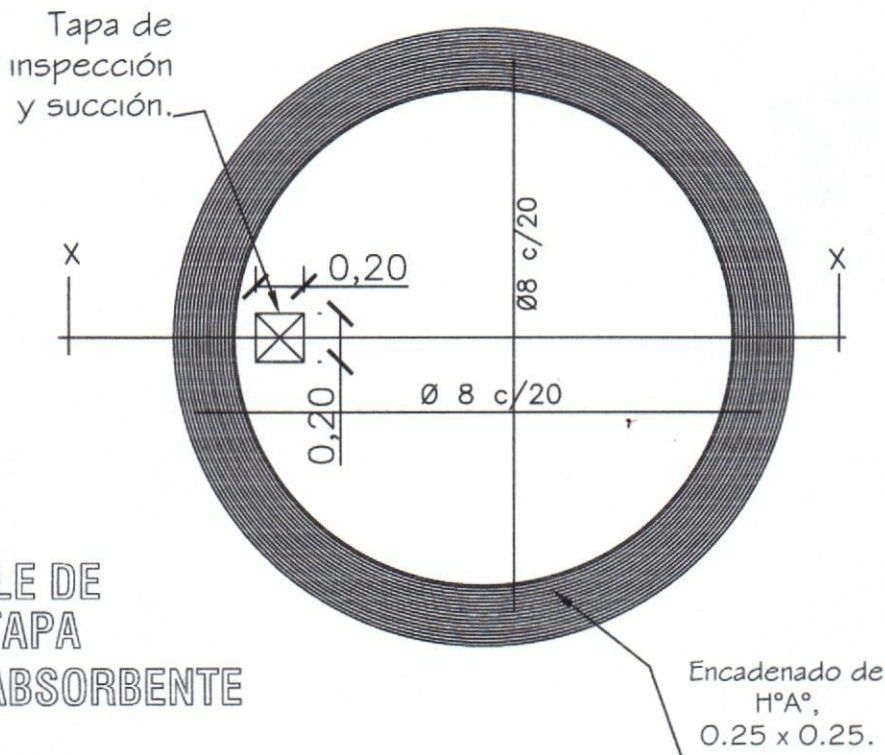
Esc. 1/50.-

<b>MINISTERIO DE EDUCACION Y CULTURA</b> DIRECCIÓN DE INFRAESTRUCTURA EQUIPO TÉCNICO DE INFRAESTRUCTURA		
Proyecto	Aula Tipo - Pre-Escolar 5.80 con S.S.H.H.	15
INSTALACIONES SANITARIA Y AGUA CORRIENTE		

  
**Ing. Marcos Frutos**  
 Matricula M.O.P.C. 4354



PLANTA  
POZO ABSORBENTE



DETALLE DE  
LOSA TAPA  
POZO ABSORBENTE

Encadenado de  
HºAº,  
0.25 x 0.25.

MINISTERIO DE EDUCACION Y CULTURA

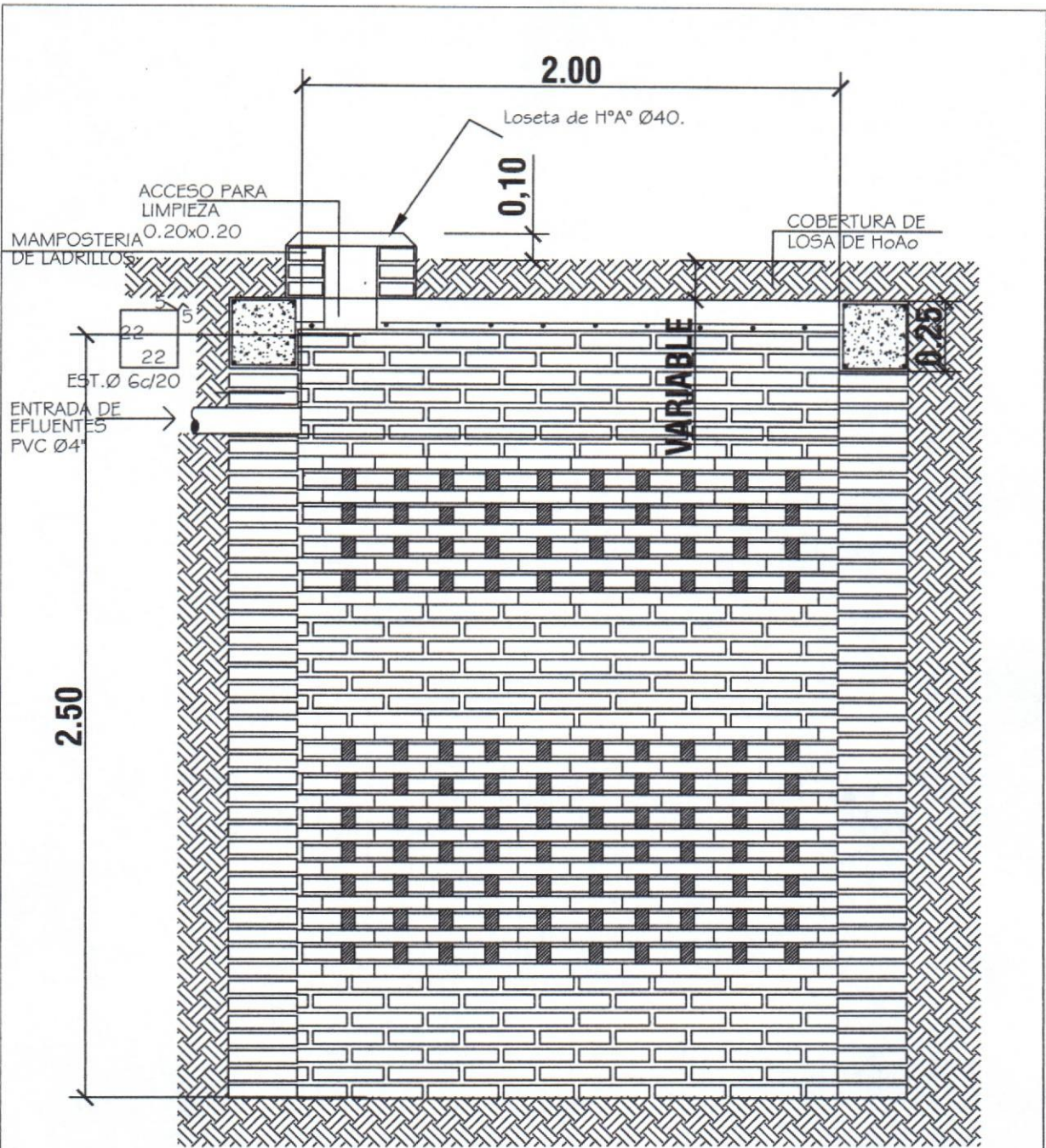
DIRECCIÓN DE INFRAESTRUCTURA  
EQUIPO TÉCNICO DE INFRAESTRUCTURA

Aula Tipo - Pre-Escolar 5.80x6.80 con S.S.H.H.

DETALLE DE POZO CIEGO Sin Escala

16

  
Ing. Marcos Frutos  
Matrícula M.O.P.C. 4354



POZO ABSORBENTE

ESC. 1:20

CORTE X-X

ESC. 1:20

MINISTERIO DE EDUCACION Y CULTURA

DIRECCIÓN DE INFRAESTRUCTURA  
EQUIPO TÉCNICO DE INFRAESTRUCTURA

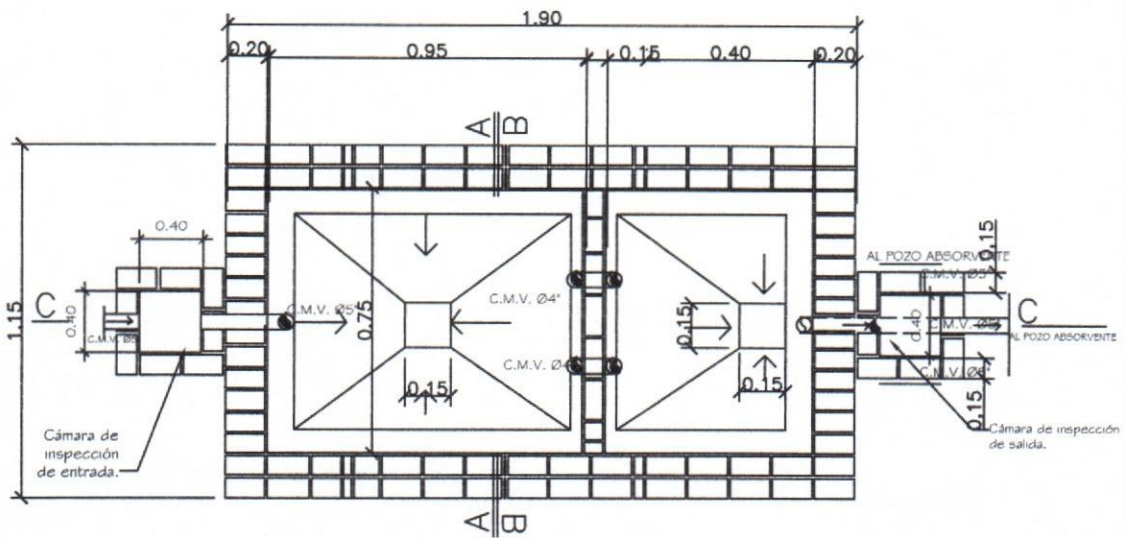
Aula Tipo - Pre-Escolar 5.80x6.80 con S.S.H.H.

DETALLE DE POZO CIEGO

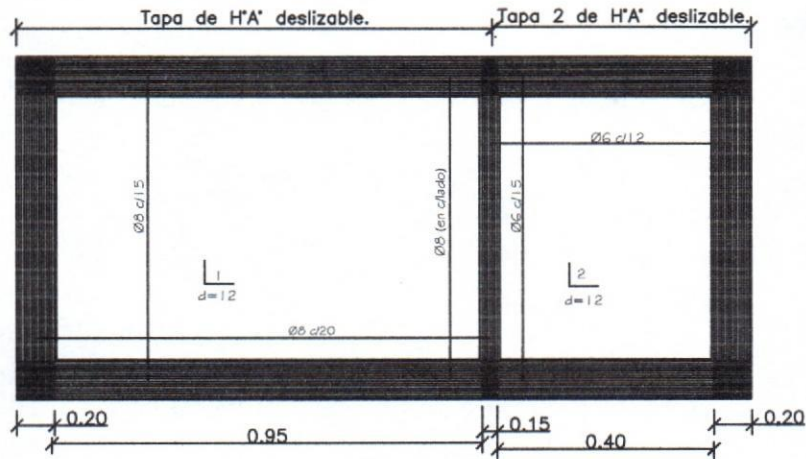
Esc. 1/20.-

17

Ing. Marcos Frutos  
Matricula M. O.P.C. 4354



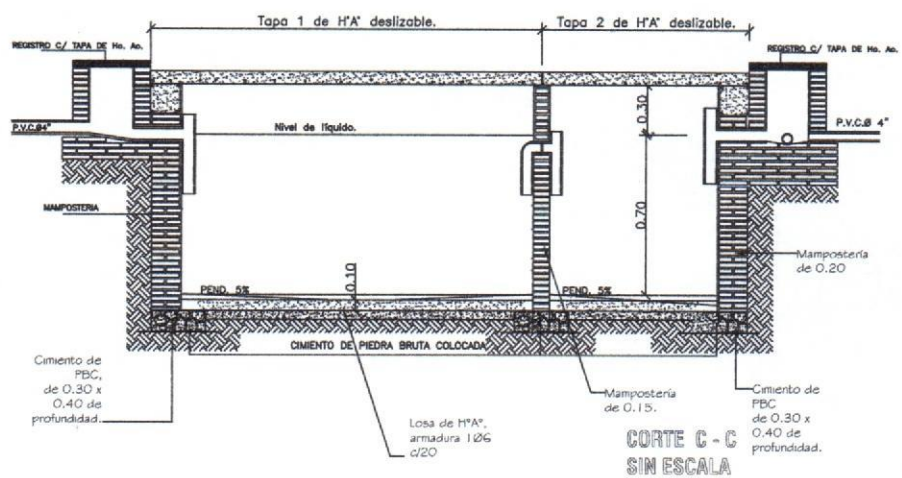
PLANTA CAMARA SEPTICA  
Sin escala



DETALLE DE LOSA TAPA CAMARA SEPTICA  
Sin escala

<b>MINISTERIO DE EDUCACION Y CULTURA</b> DIRECCIÓN DE INFRAESTRUCTURA EQUIPO TÉCNICO DE INFRAESTRUCTURA		
<b>Proyecto</b>	Aula Tipo - Pre-Escolar 5.80x6.80 con S.S.H.H.	<b>18</b>
<b>DETALLE DE CÁMARA SÉPTICA</b> Sin escala		

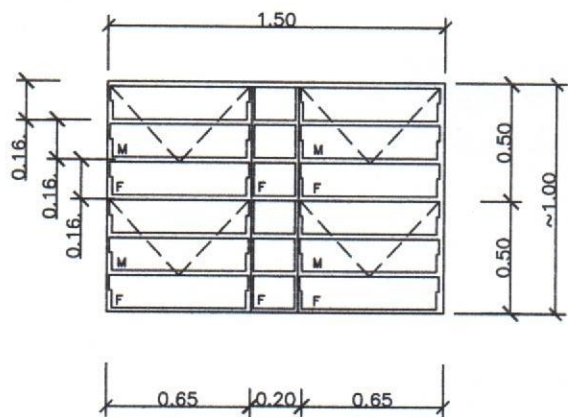
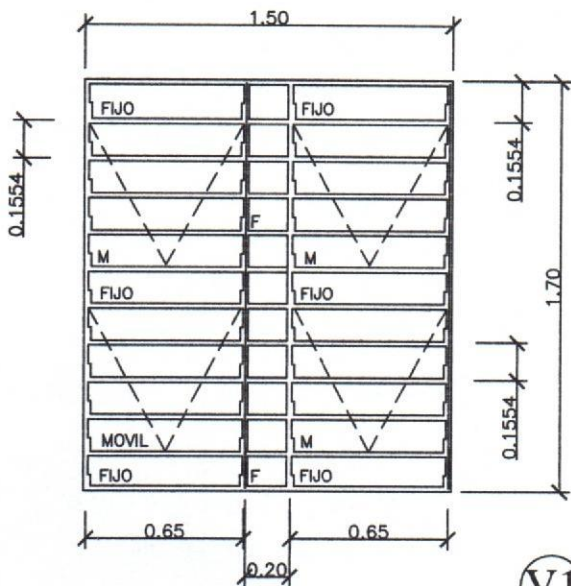
  
**Ing. Marcos Frutos**  
 Matricula M.O.P.C. 4354



**CORTE C - C  
SIN ESCALA**

<b>MINISTERIO DE EDUCACION Y CULTURA</b> DIRECCIÓN DE INFRAESTRUCTURA EQUIPO TÉCNICO DE INFRAESTRUCTURA	
Aula Tipo - Pre-Escolar 5.80x6.80 con S.S.H.H.	
<b>DETALLE DE CÁMARA SÉPTICA</b>	
Sin escala	
<b>19</b>	

  
**Ing. Marcos Frutos**  
 Matricula M.O.P.C. 4354



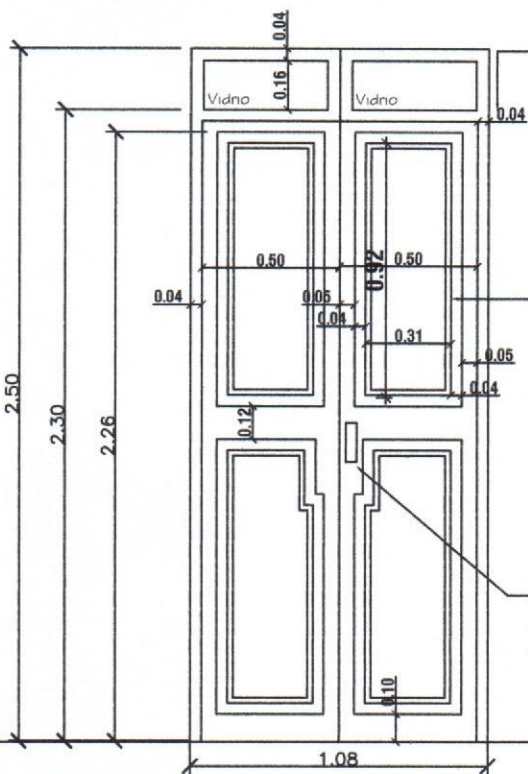
MOVIL  
FIJO

V2

**DETALLE DE BALANCINES**

M:  
F:

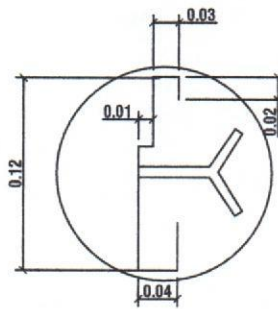
OBS.: COLOCAR LOS BALANCINES EN LA PARTE INTERNA DE LOS MUROS DE MAMPOSTERÍA, PARA EVITAR QUE LOS COMANDOS TOPEN CON LOS MISMOS.



Marco de puerta, hoja y estructura de chapa N°20.

Moldura de chapa, de 1/2", soldada a puerta de chapa N°20.

Cerradura con picaporte, de alta seguridad con doble perno.



**DETALLE DE MARCO**

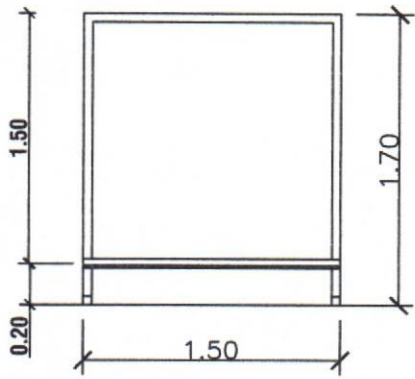
**DETALLE DE PUERTA DE ACCESO**

<b>MINISTERIO DE EDUCACION Y CULTURA</b> DIRECCIÓN DE INFRAESTRUCTURA EQUIPO TÉCNICO DE INFRAESTRUCTURA	
Proyecto	Aula Tipo - Pre-Escolar 5.80 x 6.80 con S.S.H.H.
<b>DETALLE DE ABERTURAS METÁLICAS</b> Esc. 1/50.-	

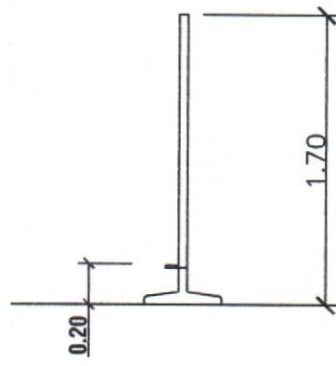
20

  
**Ing. Marcos Frutos**  
 Matricula M.O.P.C. 4354

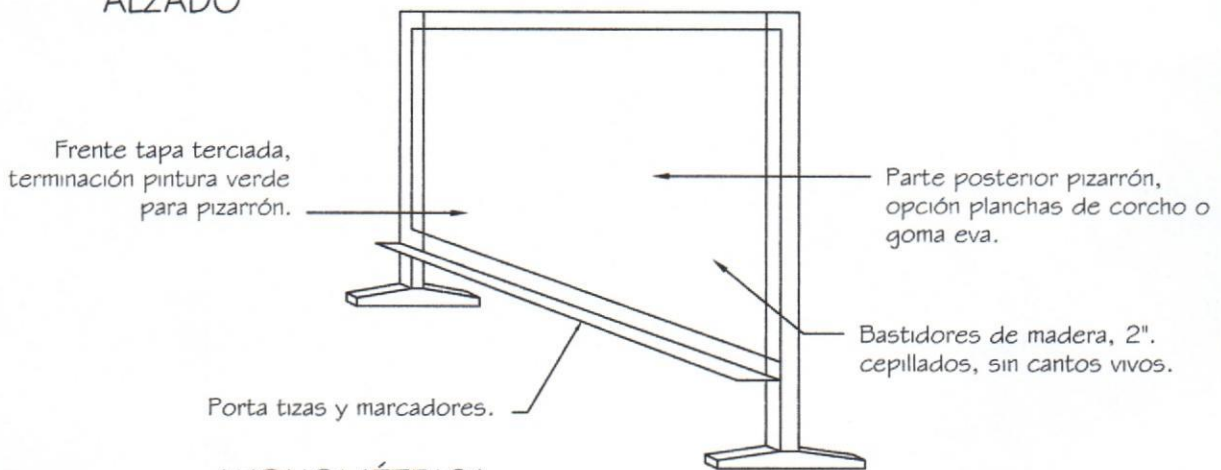
### PIZARRÓN MÓVIL



ALZADO

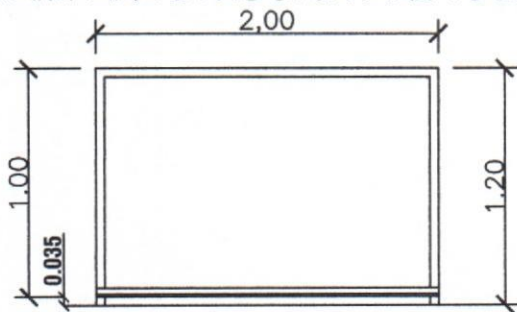


ALZADO LATERAL

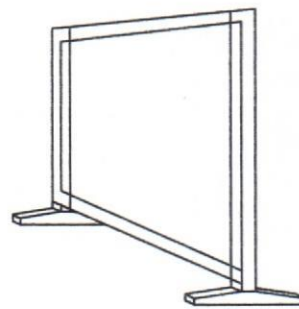


AXONOMÉTRICA

### MAMPARA DIVISORIA ÁREA DESCANSO



ALZADO\*



AXONOMÉTRICA

## MINISTERIO DE EDUCACION Y CULTURA

DIRECCIÓN DE INFRAESTRUCTURA  
EQUIPO TÉCNICO DE INFRAESTRUCTURA

Proyecto

Aula Tipo - Pre-Escolar 5.80 x 6.80 con S.S.H.H.

DETALLE PIZARRÓN MÓVIL Y MAMPARA DIVISORIA

21

  
Ing. Marcos Frutos  
Matricula M.O.P.C. 4354