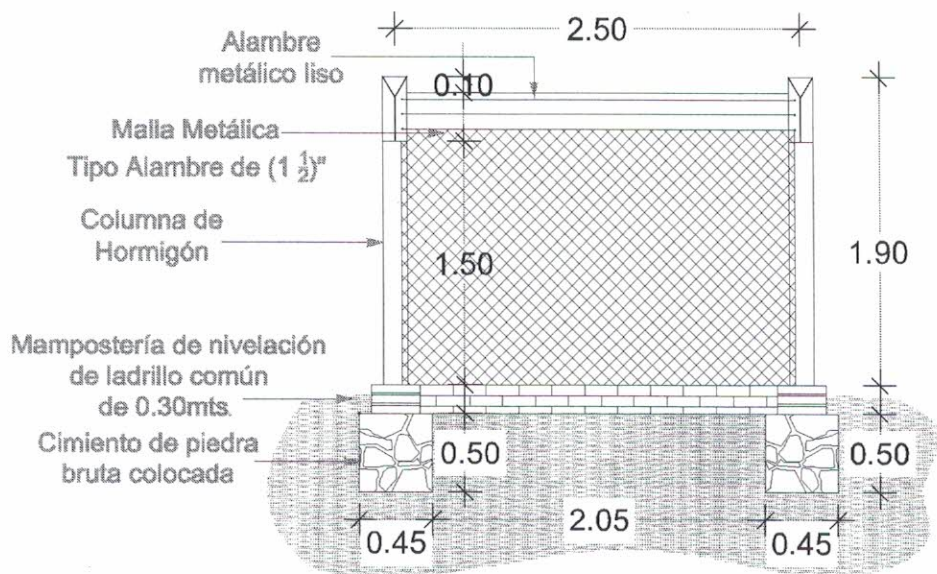
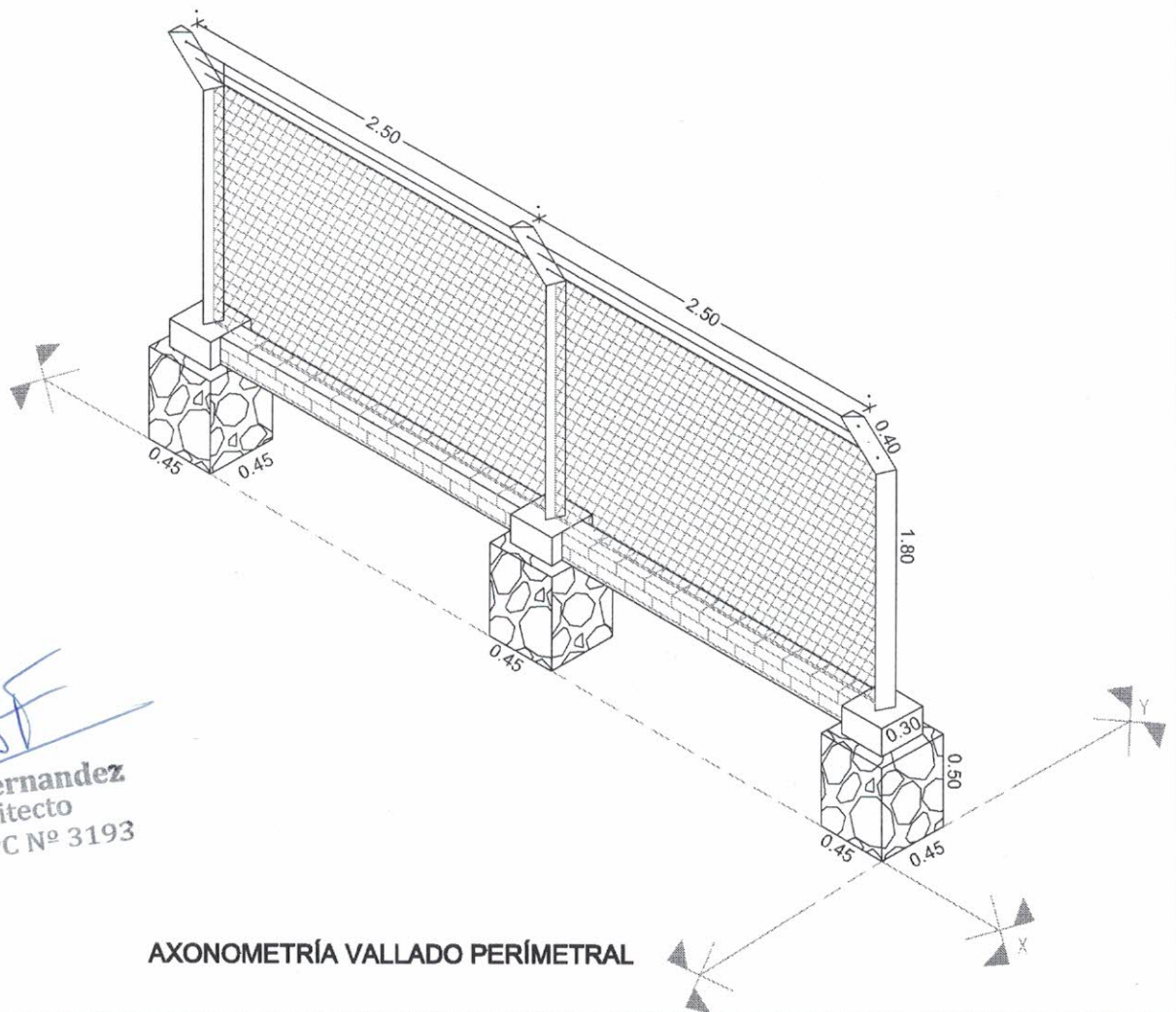


SECCIÓN TRANSVERSAL DE VALLADO
 ESC.:..... 1:50

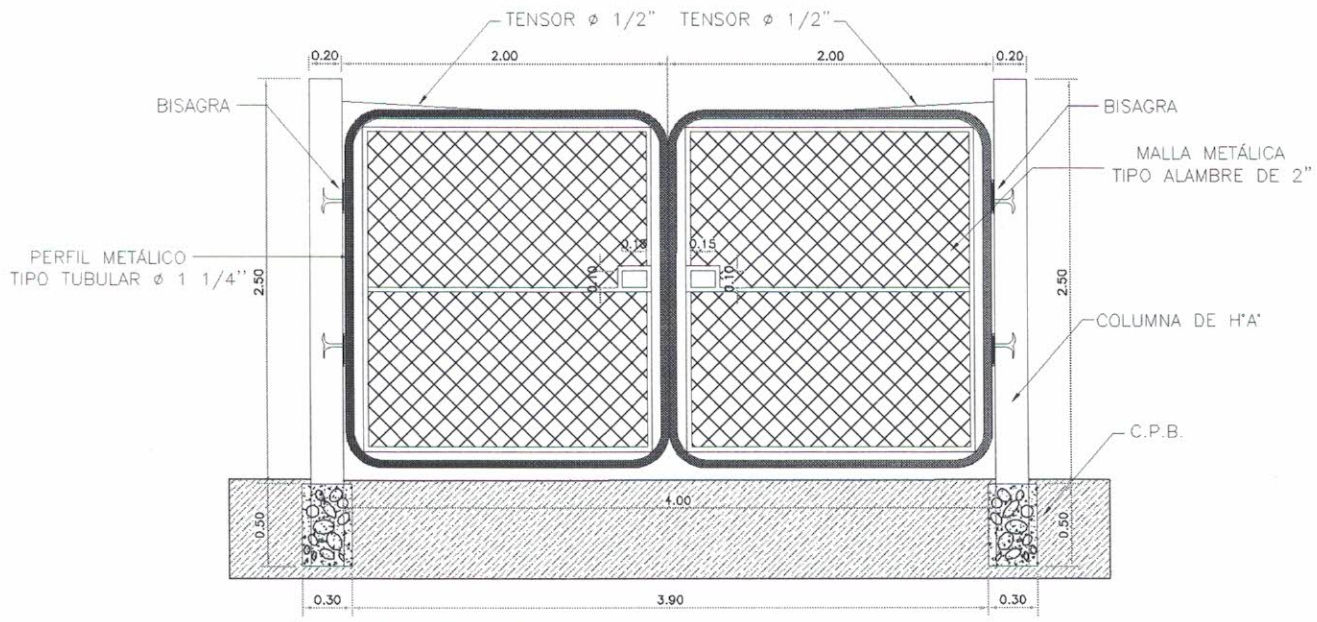


SECCIÓN LONGITUDINAL DE VALLADO
 ESC.:..... 1:50

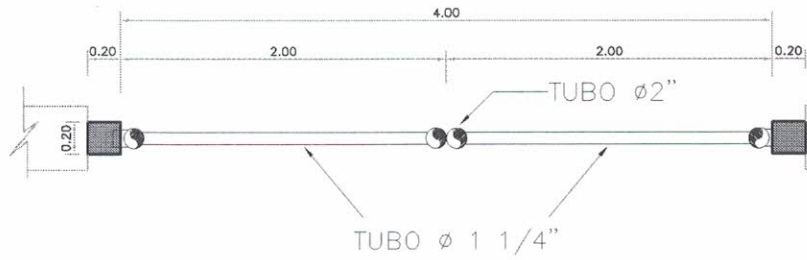


AXONOMETRÍA VALLADO PERÍMETRAL

Luis A. Fernandez
Luis A. Fernandez
 Arquitecto
 Reg. MOPC Nº 3193

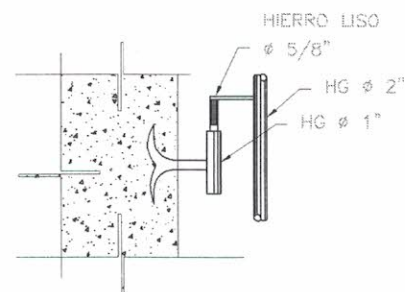


PORTÓN ACCESO OESTE
 ESC.:..... 1/50

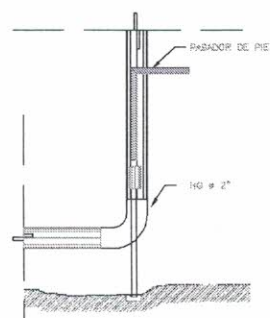


PLANTA ACOTADA PORTÓN ACCESO OESTE
 ESC.:..... 1/50

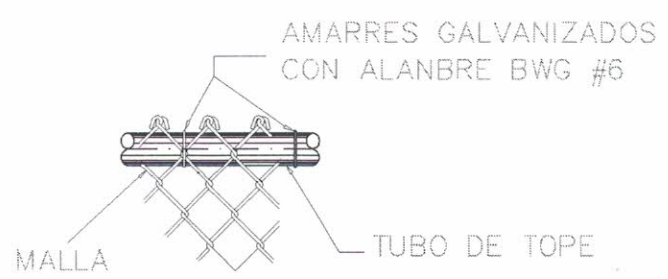
Luis A. Fernandez
 Arquitecto
 Reg. MOPC Nº 3193



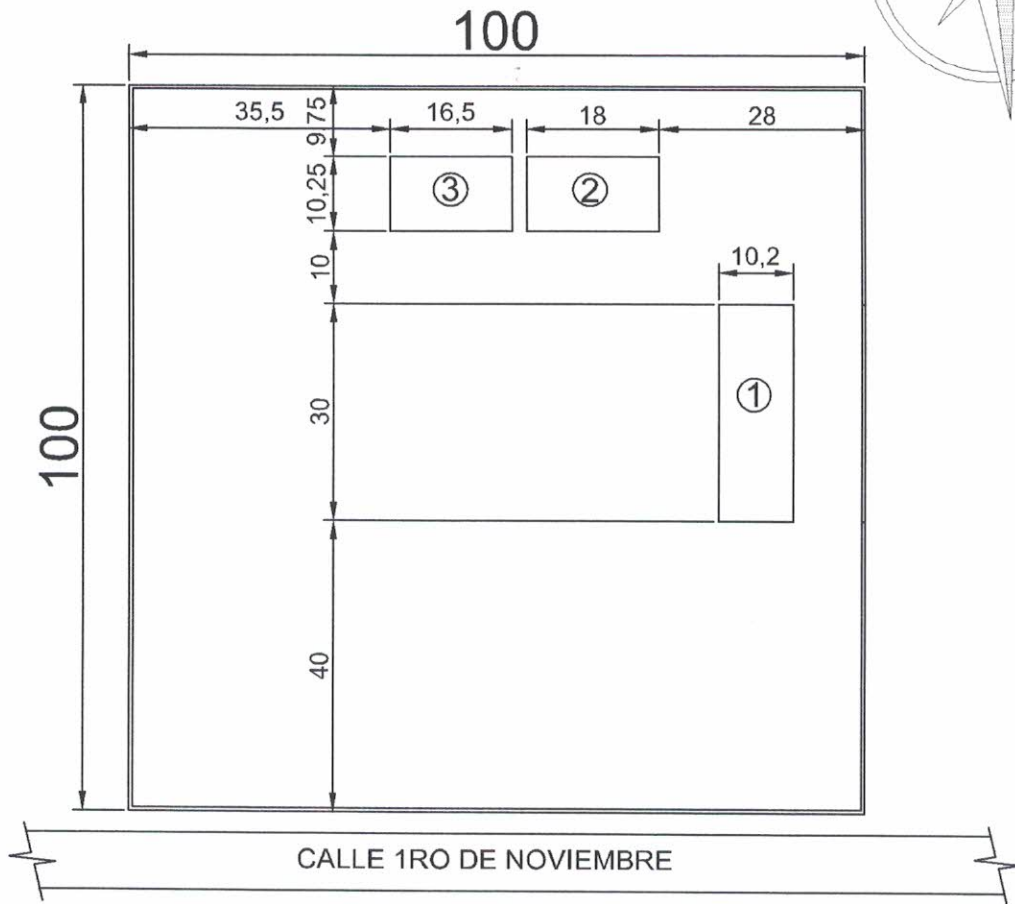
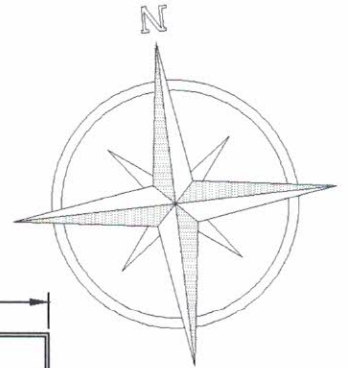
DETALLE DE BISAGRA
 SIN ESCALA



DETALLE PASADOR DE PIE
 SIN ESCALA



DETALLE DE AMARRE DE MALLA
 ESC.:..... 1/50



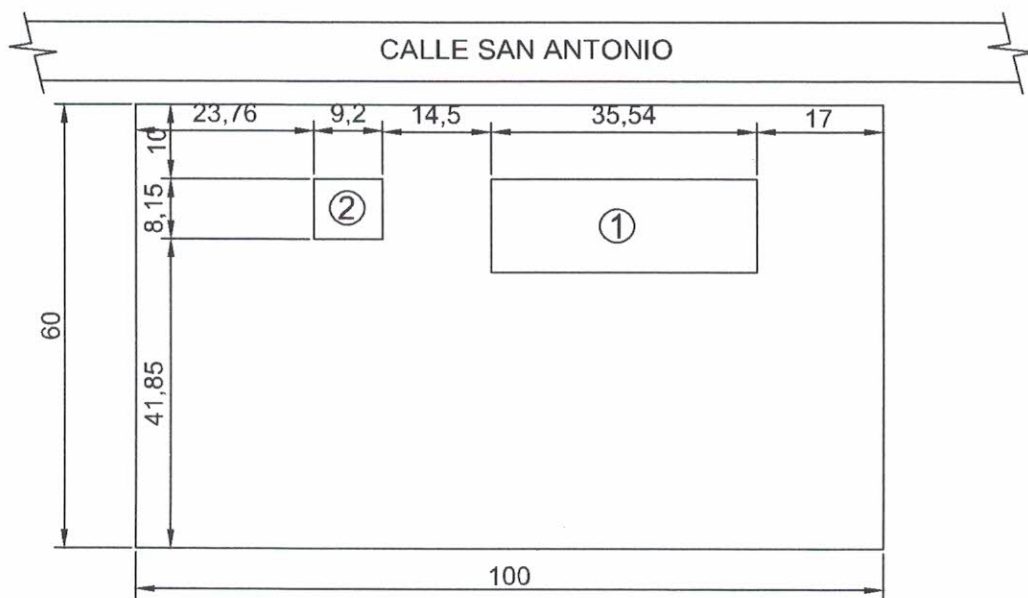
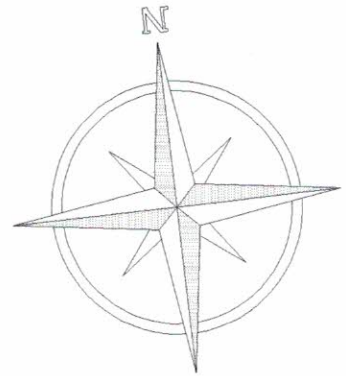
REFERENCIA
1- BLOQUE DE AULA EXISTENTE
2- BLOQUE DE AULA EXISTENTE
3- BLOQUE DE AULA EXISTENTE

COORDENADA GOOGLE MAPS.
-24.719812,-56.073705

PLANTA DE UBICACIÓN
ESC.:..... 1/500

PROYECTO: CERCADO PERIMETRAL
UBICACIÓN: Esc. N° 3037 1RO De Noviembre - Distrito de Capiibary - Dpto. San Pedro.
PROFESIONAL: Arq. Luis Alberto Fernández Portillo
Reg. M.O.P.C. N°: 3.193

Luis A. Fernández
Arquitecto
Reg. MOPC N° 3193



REFERENCIA

- 1- BLOQUE DE AULA EXISTENTE
- 2- BLOQUE DE AULA EXISTENTE

COORDENADA GOOGLE MAPS.
-24.646823,-56.040346

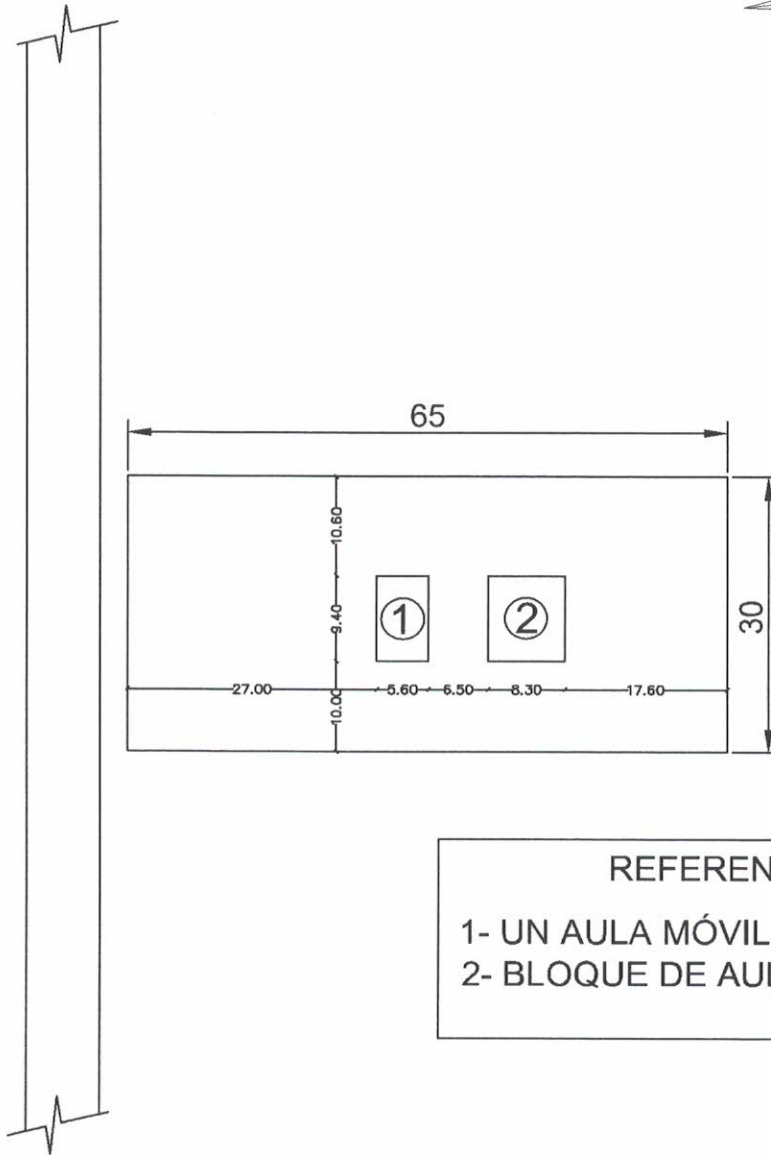
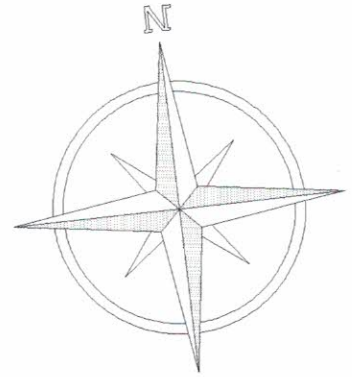
PLANTA DE UBICACIÓN
ESC.:..... 1/500

PROYECTO: CONSTRUCCIÓN DE CERCADO PERIMETRAL

UBICACIÓN: Esc. N°4534 13 DE JUNIO - Distrito de Capiibary - Dpto. San Pedro.

PROFESIONAL: Arq. Luis Alberto Fernández Portillo
Reg. M.O.P.C. N°: 3.193


Luis A. Fernandez
Arquitecto
Reg. MOPC N° 3193



REFERENCIA
1- UN AULA MÓVIL
2- BLOQUE DE AULA EXISTENTE

COORDENADA GOOGLE MAPS.
-24.592239,-55.955718

PLANTA DE UBICACIÓN
ESC.:..... 1/500

PROYECTO: CONSTRUCCIÓN DE CERCADO PERIMETRAL

UBICACIÓN: Esc. Bas. N°7957 Ka'aguy Pyahu - Distrito de Capiibary - Dpto. San Pedro.

PROFESIONAL: Arq. Luis Alberto Fernández Portillo
Reg. M.O.P.C. N°: 3.193

Luis A. Fernández
Luis A. Fernández
Arquitecto
Reg. MOPC N° 3193