



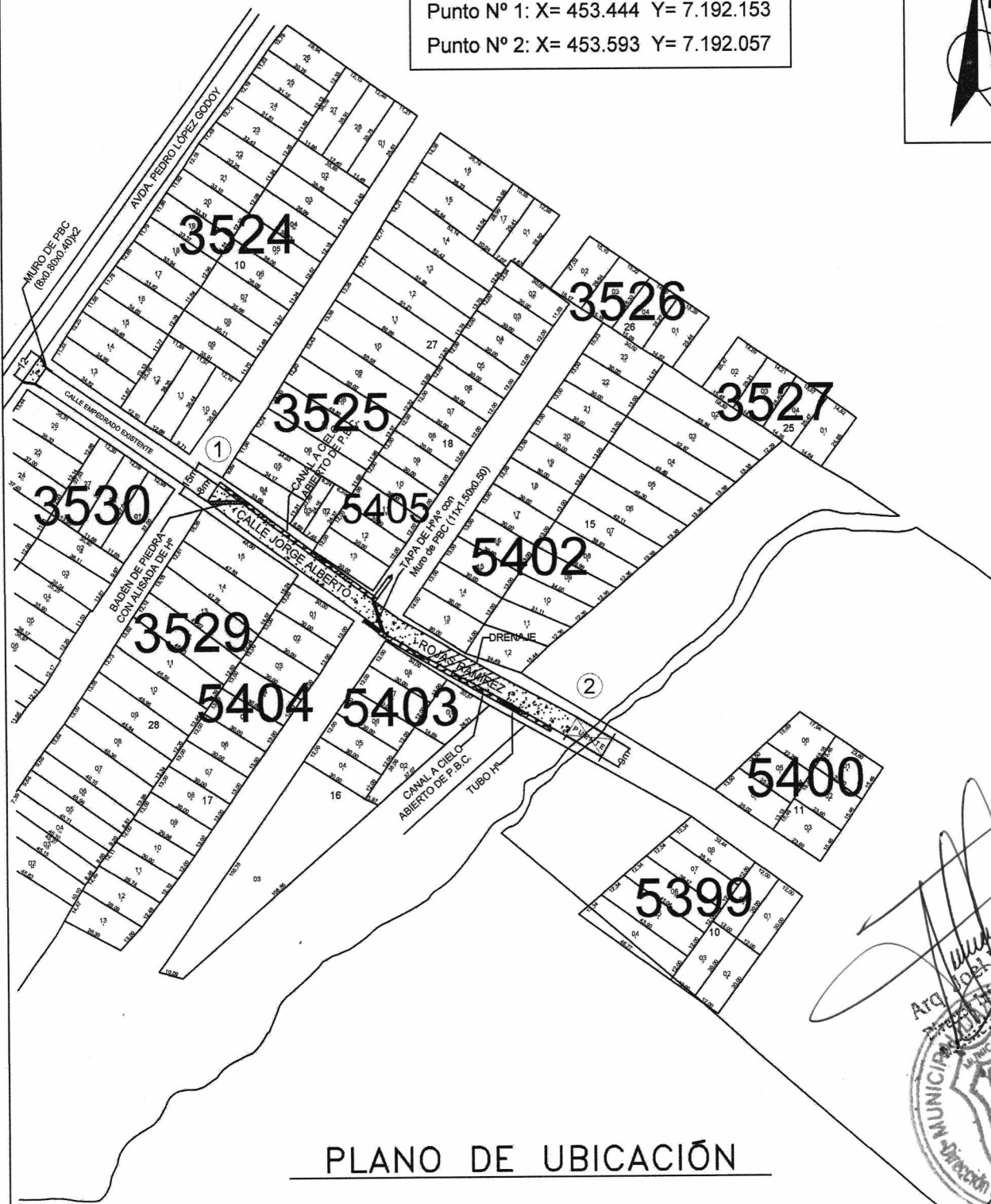
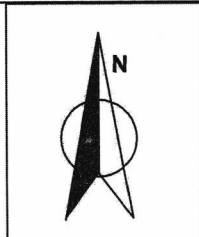
Capiatá
Por Buen Camino

Gobierno Municipal de la Ciudad de Capiatá
 Dirección de Infraestructura Pública y Servicios
 Periodo 2021-2026

COORDENADAS U.T.M

Punto N° 1: X= 453.444 Y= 7.192.153

Punto N° 2: X= 453.593 Y= 7.192.057



Arq. Ildelfonso Villalba
 Arq. Ildelfonso Villalba
 Dirección de Infraestructura Pública y Servicios
 MUNICIPALIDAD DE CAPIATÁ

PLANO DE UBICACIÓN

CALLE JORGE ALBERTO ROJAS RAMÍREZ
CÑIA 5ª YATAITY, BARRIO MARIA AUXILIADORA

OBRA: CONSTRUCCIÓN DE EMPEDRADO CON CANAL A CIELO ABIERTO DE PBC	AÑO: 2024	Lamina N° DC - 01
PROYECTISTA: Lic. Ildelfonso Villalba.	SUPERFICIE TOTAL: 1.448,00 m2	Escala 1/2500

Km 20 Ruta N°2 Mcal. Estigarribia e/ Mcal López-Teléfono 0228-364727

MUNICIPALIDAD DE CAPIATA
DIRECCION DE INFRAESTRUCTURA PUBLICA Y SERVICIOS
DISEÑO DE PERFIL TRANSVERSAL

TRAMO I: CALLE JORGE ALBERTO ROJAS RAMIREZ, CÑIA 5ª YATAITY, Bº MARIA AUXILIADORA

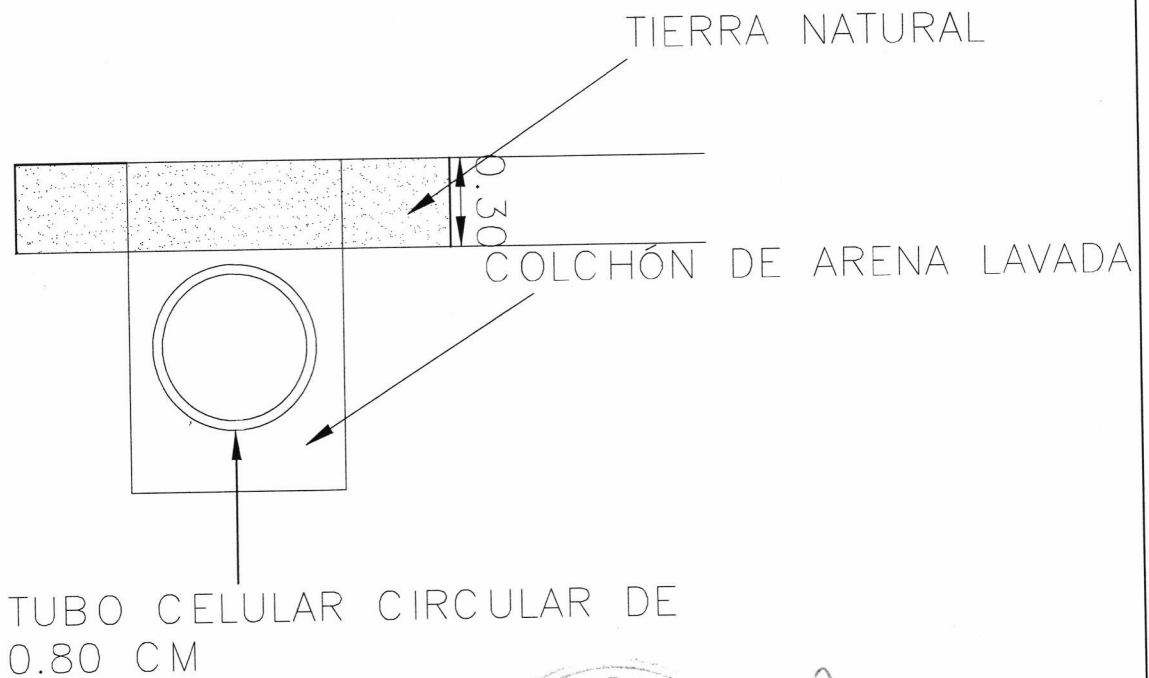
DETALLES CONSTRUCTIVOS

Lamina N°
DC - 01

Escala
1/80

FECHA : 2024

CORTE TRANSVERSAL



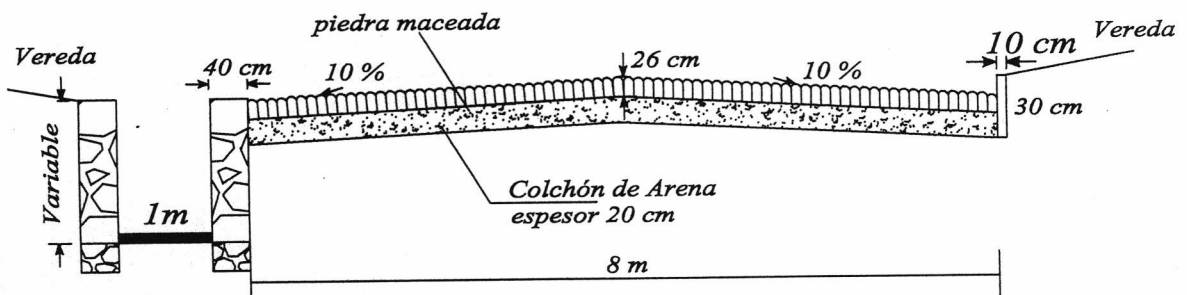
Arq. Joel F. Benitez C.
Director Inf. Publica y Servicios
Municipalidad de Capiata

MUNICIPALIDAD DE CAPIATA
DIRECCION DE INFRAESTRUCTURA PUBLICA Y SERVICIOS
DISEÑO DE PERFIL TRANSVERSAL

TRAMO I: CALLE JORGE ALBERTO ROJAS RAMIREZ, CÑIA 5ª YATAITY, B° MARIA AUXILIADORA

DETALLES CONSTRUCTIVOS	Lamina N° DC - 01	Escala 1/80
FECHA : FEBRERO 2024		

CORTE TRANSVERSAL



MUNICIPALIDAD DE CAPIATA
DIRECCION DE INFRAESTRUCTURA PUBLICA Y SERVICIOS
Ing. JUAN N. BENÍTEZ C.
Municipalidad de Capiata

MUNICIPALIDAD DE CAPIATA
DIRECCION DE INFRAESTRUCTURA PUBLICA Y SERVICIOS
DISEÑO DE CANAL A CIELO ABIERTO

TRAMO I: CALLE JORGE ALBERTO ROJAS RAMIREZ , CÑIA 5ª YATAITY, Bº MARIA AUXILIADORA

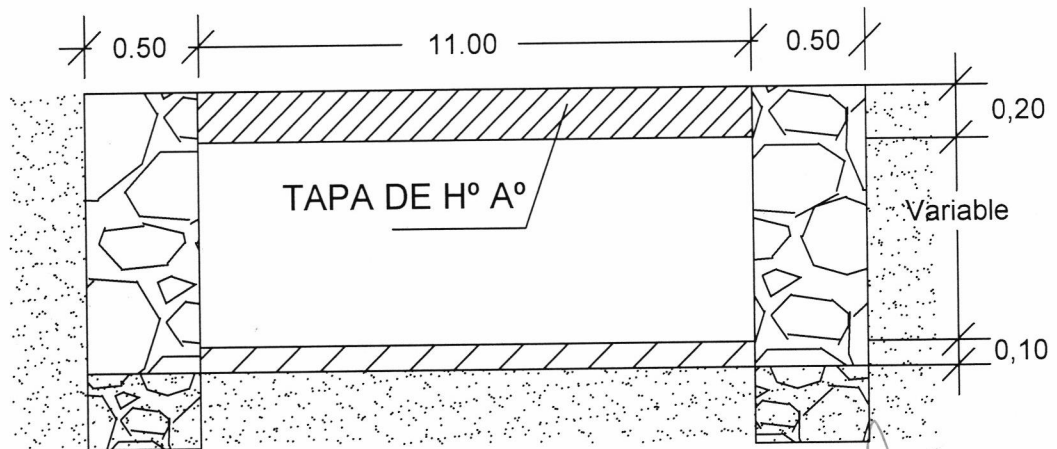
DETALLES CONSTRUCTIVOS

Lamina N°
DC - 01

Escala
1/30

FECHA : FEBRERO 2024

CORTE TRANSVERSAL



MUNICIPALIDAD DE CAPIATA
DIRECCION DE INFRAESTRUCTURA PUBLICA Y SERVICIOS
JOSÉ P. RIVERA C.
Tecnico de Infraestructura y Servicios
Municipalidad de Capiata

MUNICIPALIDAD DE CAPIATA
DIRECCION DE INFRAESTRUCTURA PUBLICA Y SERVICIOS
DISEÑO DE DETALLES

TRAMO I: CALLE JORGE ALBERTO ROJAS RAMIREZ, CÑIA 5ª YATAITY, Bº MARIA AUXILIADORA

DETALLES CONSTRUCTIVOS	Lamina N° DC - 01	Escala 1/20
FECHA : FEBRERO 2024		

PLANTA
CORTE A - A
DETALLE DE MURO DE PBC

