



Misión: Garantizar a todas las personas una educación de calidad como bien público y derecho humano a lo largo de la vida

ESPECIFICACIONES TECNICAS

SILLA STANDARD

1. CARACTERISTICAS GENERALES

La presente Especificación Técnica establece los requerimientos funcionales, el diseño geométrico, las características constructivas y las dimensiones del mobiliario escolar denominado "**Silla Standard**", para la Educación Inicial, Básica, Media, Formación Docente, Alfabetización de Adultos, Universitario, buscando la máxima simplicidad para las pruebas de recepción, embalaje, transporte y puesta a disposición de los usuarios.

2. CONSIDERACIONES

- 2.1. El mobiliario es un equipamiento básico para elevar la calidad de la educación.
- 2.2. Debe ser de fácil fabricación, máxima funcionalidad, versatilidad y durabilidad, de fácil reparación y mantenimiento y mínimo costo del embalaje y transporte.
- 2.3. Los materiales del mobiliario deben ser fáciles de obtener en el país.
- 2.4. En la definición de los materiales a ser utilizados en la fabricación del mobiliario, se cuidará la sostenibilidad ambiental.

3. DESCRIPCION DEL MOBILIARIO ESCOLAR

- 3.1. Las medidas del mobiliario y sus componentes serán agrupadas, para facilitar la producción en serie.
- 3.2. El mobiliario debe ser multifuncional, a ser utilizado en actividades lectivas, talleres, y proyectos grupales.
- 3.3. Deberá ser diseñado teniendo en cuenta el contexto y creando una relación con la infraestructura escolar, favoreciendo la función educativa y el encuentro entre personas.

4. CARACTERISTICAS FISICOMORFOLOGICAS

4.1. *Geométricas*

El mobiliario especificado se define como **Silla Standard**, con estructura sólida y cuyas dimensiones y formas se detallan en los siguientes gráficos; o diseños que se acompañan.

5. ESTRUCTURA METALICA

Caño cuadrado de acero industrial extra laminado en frío de 20 x 20 mm. con pared de 1,20 mm. En sus uniones o juntas, serán soldadas mediante soldadura por arco eléctrico con protección gaseosa en base a sistema **MIG - MAG**.
En los extremos de las patas llevarán regatones de plástico o goma.

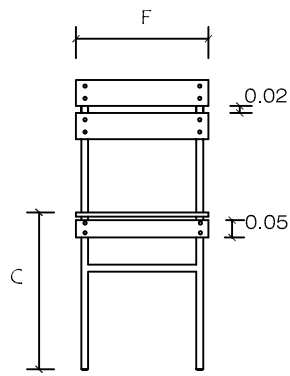
6. RECUBRIMIENTO

El recubrimiento de la estructura metálica, será en esmalte sintético de color gris claro, de aplicación con soplete, previo tratamiento con anticorrosivos de primera calidad, sujetos a estándares de calidad ambiental, con durabilidad garantizada por las firmas que operan en el mercado local. Se aceptará, en casos que propongan los oferentes, un acabado con aplicación Electroestática. Esmalte de color gris, tipo polvo termoendurecible de aplicación electrostática, previo tratamiento con producto químico anticorrosivo tricatónico en base a fosfato de zinc, calcio y manganeso.

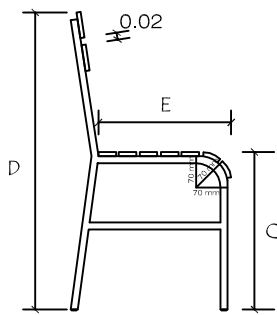
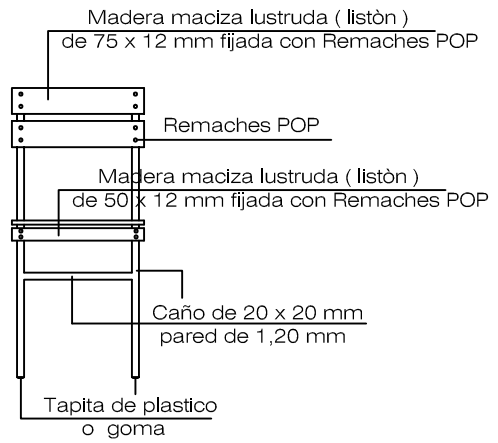
PIEZAS EN MATERIAL DE MADERA

7. RESPALDO Y ASIENTO

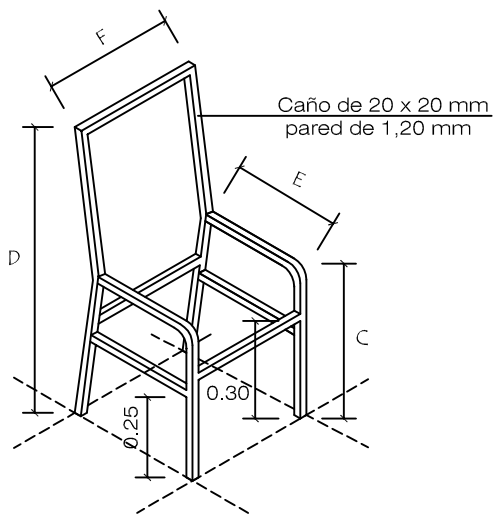
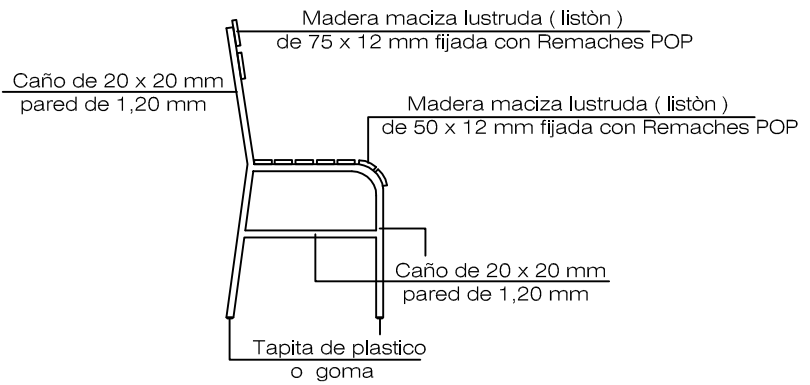
- **Respaldo:** Listón de madera maciza de cedro o eucalipto de 380 x 75 x 12 mm.
- **Asiento:** Listón de madera maciza de cedro o eucalipto de 380 x 50 x 12 mm.



VISTA FRONTAL



VISTA LATERAL



AXONOMETRICA DE ESTRUCTURA METÀLICA

Medidas de sillas (cms.)				
Elementos	C	D	E	F
1 er. ciclo	40	77	35	34
2do. y 3er. ciclo y de la media	45	83	39	38

MINISTERIO DE EDUCACION Y CIENCIAS

DIRECCION DE INFRAESTRUCTURA - DEPARTAMENTO DE MOBILIARIO

Silla para alumno y profesor

ERROR: syntaxerror
OFFENDING COMMAND: --nostringval--

STACK:

/Title
(
/Subject
(D:20211118133921-03'00'
/ModDate
(
/Keywords
(PDFCreator Version 0.9.5)
/Creator
(D:20211118133921-03'00'
/CreationDate
(DELL)
/Author
-mark-



Misión: Garantizar a todas las personas una educación de calidad como bien público y derecho humano a lo largo de la vida

8. FIJACIÓN

Las tablitas o listones de madera maciza de cedro o eucalipto serán fijadas a la estructura metálica, con remaches " **POP** " duroaluminio.

9. ACABADO EN PIEZAS DE MADERA

Las tablitas o listones de madera maciza de cedro o eucalipto, para el respaldo y asiento serán bien pulidas, aristas redondeadas con lija, con aplicación de sellador sintético y dos manos de semi-lustre de color natural.

Visión: Institución que brinda educación integral de calidad basada en valores éticos y democráticos, que promueve la participación, inclusión e interculturalidad para el desarrollo de las personas y la sociedad.

Dirección de Infraestructura

Piribebuy Nº 454 c/Alberdi

Tel: (595 21) 495-894

Asunción – Paraguay



www.mec.gov.py



MEC Digital @MECpy



Misión: Garantizar a todas las personas una educación de calidad como bien público y derecho humano a lo largo de la vida

ESPECIFICACIONES TECNICAS MESA PUPITRE INDIVIDUAL PARA ALUMNO

1. CARACTERISTICAS GENERALES

La presente Especificación Técnica establece los requerimientos funcionales, el diseño geométrico, las características constructivas y las dimensiones del mobiliario escolar denominado "**Mesa Pupitre Individual para Alumno**", para la Educación Inicial, Básica y Media, buscando la máxima simplicidad para las pruebas de recepción, embalaje, transporte y puesta a disposición de los usuarios.

2. CONSIDERACIONES

- 2.1. El mobiliario es un equipamiento básico para elevar la calidad de la educación.
- 2.2. Debe ser de fácil fabricación, máxima funcionalidad, versatilidad y durabilidad, de fácil reparación y mantenimiento y mínimo costo del embalaje y transporte.
- 2.3. Los materiales del mobiliario deben ser fáciles de obtener en el país.
- 2.4. En la definición de los materiales a ser utilizados en la fabricación del mobiliario, se cuidará la sostenibilidad ambiental.

3. DESCRIPCION DEL MOBILIARIO ESCOLAR

- 3.1. Las medidas del mobiliario y sus componentes serán agrupadas, para facilitar la producción en serie.
- 3.2. El mobiliario debe ser multifuncional, a ser utilizado en actividades lectivas, talleres, recreación, alimentación y proyectos grupales.
- 3.3. Deberá ser diseñado teniendo en cuenta el contexto y creando una relación con la infraestructura escolar, favoreciendo la función educativa y el encuentro entre personas.

4. CARACTERISTICAS FISICOMORFOLOGICAS

4.1. *Geométricas*

El mobiliario especificado se define como **Mesa Pupitre Individual para Alumno**, con estructura sólida y cuyas dimensiones y formas se detallan en los siguientes gráficos; o diseños que se acompañan.

- 4.2. Se establecen las dimensiones para los diversos niveles escolares, considerados como usuarios de estos muebles.

5. ESTRUCTURA METALICA

Caño cuadrado de acero industrial extra laminado en frío de 30 x 30 mm. con pared de 1,20 mm.

En sus uniones o juntas, serán soldadas mediante soldadura por arco eléctrico con protección gaseosa en base a sistema **MIG - MAG**.

En los laterales de la estructura llevarán ganchos metálicos colgador de mochila (ambos lados).

En los extremos superiores e inferiores de los caños serán tapados con chapas y soldadura en base a sistema **MIG - MAG**.

6. RECUBRIMIENTO

El recubrimiento de la estructura metálica, será en esmalte sintético de color gris claro, de aplicación con soplete, previo tratamiento con anticorrosivos de primera calidad, sujetos a estándares de calidad ambiental, con durabilidad garantizada por las firmas que operan en el mercado local.

Se aceptará, en casos que propongan los oferentes, un acabado con aplicación Electroestática.

Esmalte de color gris, tipo polvo termoendurecible de aplicación electrostática, previo tratamiento con producto químico anticorrosivo tricatónico en base a fosfato de zinc, calcio y manganeso.



Misión: Garantizar a todas las personas una educación de calidad como bien público y derecho humano a lo largo de la vida

PIEZAS EN MATERIAL DE MADERA

7. TAPAS Y PORTAÚTILES

Enchapadas en madera terciada de **Cedro o Eucalipto** de 4 mm. en ambas caras con "**Tripas o Núcleos**" compuestos con listones de 35 mm. cada 10 mm. con bastidores de 50 mm.

- **Tapas:** 0,60 x 0,50 x 0,03 mts.
- **Porta útiles:** 0,50 x 0,26 x 0,02 mts.

8. TAPACANTOS

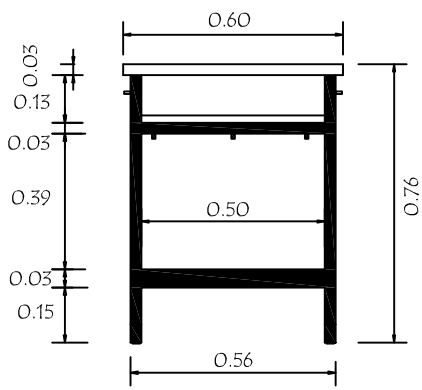
- **Tapa superior:** Listones de madera maciza de 10 x 30 mm. encolados y clavados.
- **Porta útiles:** Listones de madera maciza de 10 x 20 mm. encolados y clavados.
- **Tapa de fondo de Porta útiles:** Madera maciza o placa multilaminada de 10 mm.

9. FIJACION

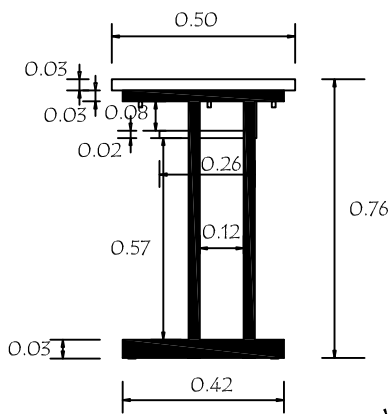
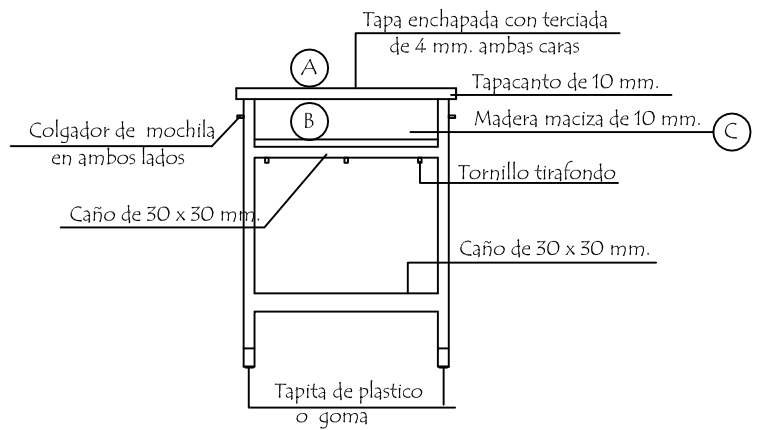
Tapas y porta útiles, serán fijados con tornillos tirafondo.

10. ACABADO EN PIEZAS DE MADERA

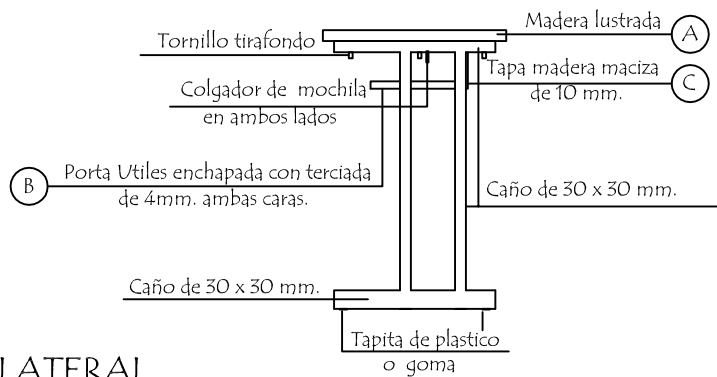
- **Superficie interna, pulidas,** aristas redondeadas con lija, enceradas y terminadas con una mano de semi-lustre de color natural.
- **Superficie externa, bien pulidas,** con aplicación de sellador sintético y dos manos de semi-lustre de color natural.



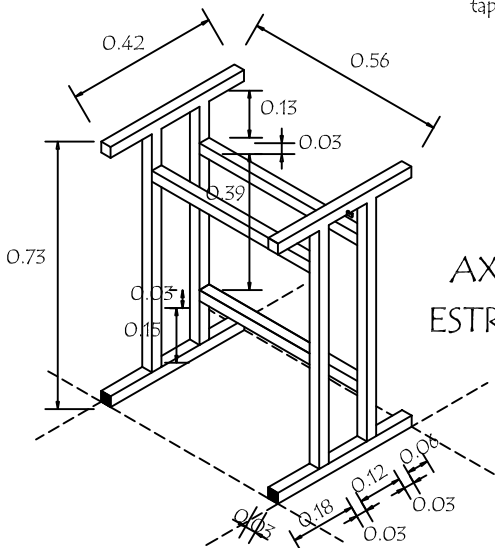
VISTA FRONTAL



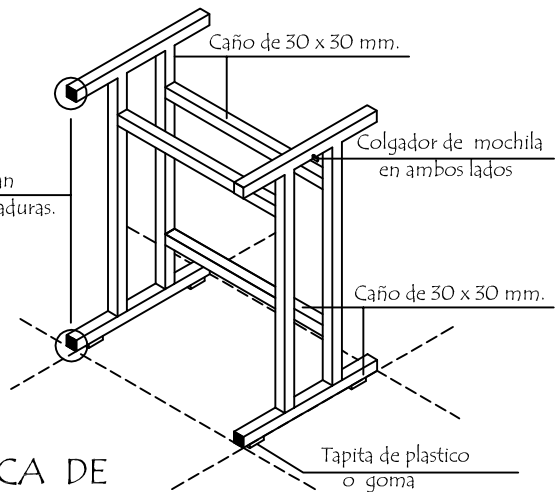
VISTA LATERAL



Artículo	Altura de pupitre individual para alumno
1 er. ciclo	66 cms.
2do. y 3er. ciclo y de la media	76 cms.



AXONOMETRICA DE ESTRUCTURA METÁLICA



Los extremos superiores e inferiores de los caños serán tapados con chapas y soldaduras.

- (A) (B) Maderas enchapadas con terciada de 4 mm. ambas caras.
- (C) Madera maciza lustrada.

MINISTERIO DE EDUCACION Y CIENCIAS
DIRECCION DE INFRAESTRUCTURA - DEPARTAMENTO DE MOBILIARIO

Mesa Pupitre individual para Alumno

ERROR: syntaxerror
OFFENDING COMMAND: --nostringval--

STACK:

/Title
(
/Subject
(D:20211118132447-03'00'
/ModDate
(
/Keywords
(PDFCreator Version 0.9.5)
/Creator
(D:20211118132447-03'00'
/CreationDate
(DELL)
/Author
-mark-



MUNICIPALIDAD DE CERRO CORA

DIRECCION DE AMINISTRACION Y FINANZAS

"ESCRIBAMOS JUNTOS UNA NUEVA HISTORIA"
2021-2025

DICTAMEN DE ESPECIFICACIONES TÉCNICAS

REF.: "ADQUISICION DE MOBILIARIOS PARA INSTITUCIONES EDUCATIVAS".

Raúl Ocampos Rojas, 04 de junio de 2024.-

VISTO; Que, la Resolución de la Dirección Nacional de Contrataciones Públicas - RESOLUCIÓN DNCP N°: 453/2024 "POR LA CUAL SE REGLAMENTAN DISPOSICIONES APLICABLES A LOS PROCEDIMIENTOS DE CONTRATACIÓN EN GENERAL REGIDOS POR LA LEY NO 7021/22 "DE SUMINISTRO Y CONTRATACIONES PÚBLICAS", Artículo 12. Modificación del literal a) del Art. 40 de la Resolución DNCP N° 4401/23, y;

CONSIDERANDO; Que, la mencionada disposición indica: "Por el cual se modifica el literal a) del Art. 40 de la Resolución DNCP N° 4401/23 "POR LA CUAL SE REGLAMENTAN DISPOSICIONES APLICABLES A LOS PROCEDIMIENTOS DE CONTRATACIÓN EN GENERAL REGIDOS POR LA LEY N° 7021/22 "DE SUMINISTRO Y CONTRATACIONES PÚBLICAS", quedando cuanto sigue: a) Dictamen técnico en el cual se sustenten las especificaciones técnicas requeridas en el procedimiento de contratación, refrendado por el responsable del área requirente o del técnico que las recomendó."

Que, la unidad solicitante es: **Lic. Alejandra Mabel Jara Figueredo**, Responsable Unidad de Administración y Finanzas de la Municipalidad de Cerro Cora, quien solicita realizar el proceso licitatorio de "ADQUISICION DE MOBILIARIOS PARA INSTITUCIONES EDUCATIVAS" con las siguientes Especificaciones Técnicas:

A. GENERALIDADES

La Municipalidad de Cerro Cora, llama a Licitación de Menor Cuantía Nacional para la **ADQUISICION DE MOBILIARIOS PARA INSTITUCIONES EDUCATIVAS** de Inversión en el Plan Anual de Contrataciones PAC 2.024, bajo los términos establecidos en la Ley N° 7021/2022 "De Suministros y Contrataciones Públicas" y el Decreto Reglamentario No 9823/23.

B. OBJETIVO DE LA CONTRATACIÓN

Consiste en la contratación para la Adquisición de Mobiliarios para la Instituciones Educativas, prevista en el Programa Anual de Contrataciones del Ejercicio 2.024.

C. DESCRIPCION DE LOS TRABAJOS

RUBRO FONACIDE

Nº	INSTITUCION	DESCRIPCION DE LOS BIENES		
		SILLA PARA ALUMNO	MESA PUPITRE INDIVIDUAL PARA ALUMNO	PIZARRA ACRILICA
1	Esc. Bas. N° 1.663 "Mcal. Jose Estigarribia"	13	0	0
2	Col. Nacional "Santa Clara"	50	0	0
3	Esc. Bas. N° 366 Cnel. Teófilo Miranda	50	50	4
4	Esc. Bas. N° 1.298 "Cnel. Jose Felix Bogado"	10	0	0
5	Esc. Bas. N° 557 "Padre Ernesto Perez Acosta"	40	0	2
6	Esc. Bas. N° 3.245 "Emiliano R. Fernandez"	20	0	3
7	Esc. Bas. N° 15.154 "S/N"	30	30	0
8	Col. Nacional "Alferes Ignacio Iturbe"	40	40	0
9	Esc. Bas. N° 2923 "Ediltrudis Lesme de Insfran"	0	20	4
10	Esc. Bas. 1.336 "Arroyo Gasory"	0	0	3
11	Col. Nacional "Arroyo Gasory"	0	0	3
TOTAL		253	140	19

Lic. Alejandra M. Jara Figueredo
Dirección de Administración y Finanzas
Municipalidad de Cerro Cora

Raúl Ocampos Rojas (Chiriguelo)
Departamento de Amambay – República del Paraguay
Ruta PY05 Km. 180 – Tel. +595 971 820353 – Correo: municerrocara@outlook.com.





MUNICIPALIDAD DE CERRO CORA

DIRECCION DE AMINISTRACION Y FINANZAS

"ESCRIBAMOS JUNTOS UNA NUEVA HISTORIA"
2021-2025

ESPECIFICACIONES TÉCNICAS

Identificar diseño de mobiliario silla para alumno. Cumplimiento de las especificaciones técnicas establecidas por el MINISTERIO DE EDUCACIÓN Y CIENCIAS. Su función debido al soporte o base del pupitre es la de sostener la superficie del trabajo y proporcionar estabilidad, seguridad y comodidad a los estudiantes a la hora de realizar los estudios y trabajos en clase. Los mismos serán adquiridos para reemplazar los pupitres que se encuentran en deterioro por el uso o mal uso de los años

Identificar diseño de mobiliario mesa pupitre individual para alumno. Cumplimiento de las especificaciones técnicas establecidas por el MINISTERIO DE EDUCACIÓN Y CIENCIAS. Su función debido al soporte o base del pupitre es la de sostener la superficie del trabajo y proporcionar estabilidad, seguridad y comodidad a los estudiantes a la hora de realizar los estudios y trabajos en clase. Los mismos serán adquiridos para reemplazar los pupitres que se encuentran en deterioro por el uso o mal uso de los años

Con marco de madera, con 18 mm de vista y 15 mm de espesura, para pared med.3,00 mtrs X 1,20 mtrs con porta borrador.

ADJUNTO ESPECIFICACIONES TECNICAS DEL MEC EN CUANTO A SILLA ESTÁNDAR PARA ALUMNO SIN PUPITRE Y MESA PUPITRE INDIVIDUAL PARA ALUMNO.

D. CONCLUSION

Que, por lo expuesto considero que las Especificaciones Técnicas se encuentran debidamente sustentadas, y solicito la realización de los trámites pertinentes para realizar el proceso licitatorio de "ADQUISICION DE MOBILIARIOS PARA INSTITUCIONES EDUCATIVAS" fue elaborado en base a las normativas del Ministerio de Educación y Ciencias, la misma cuenta con la Aprobación del MEC.

ES MI DICTAMEN SALVO MEJOR PARECER:

Lic. ALEJANDRA MABEL JARA FIGUEREDO

RESPONSABLE DE LA UAF



Raúl Ocampos Rojas (Chiriguelo)

Departamento de Amambay – República del Paraguay

Ruta PY05 Km. 180 – Tel. +595 971 820353 – Correo: municerrocara@outlook.com.