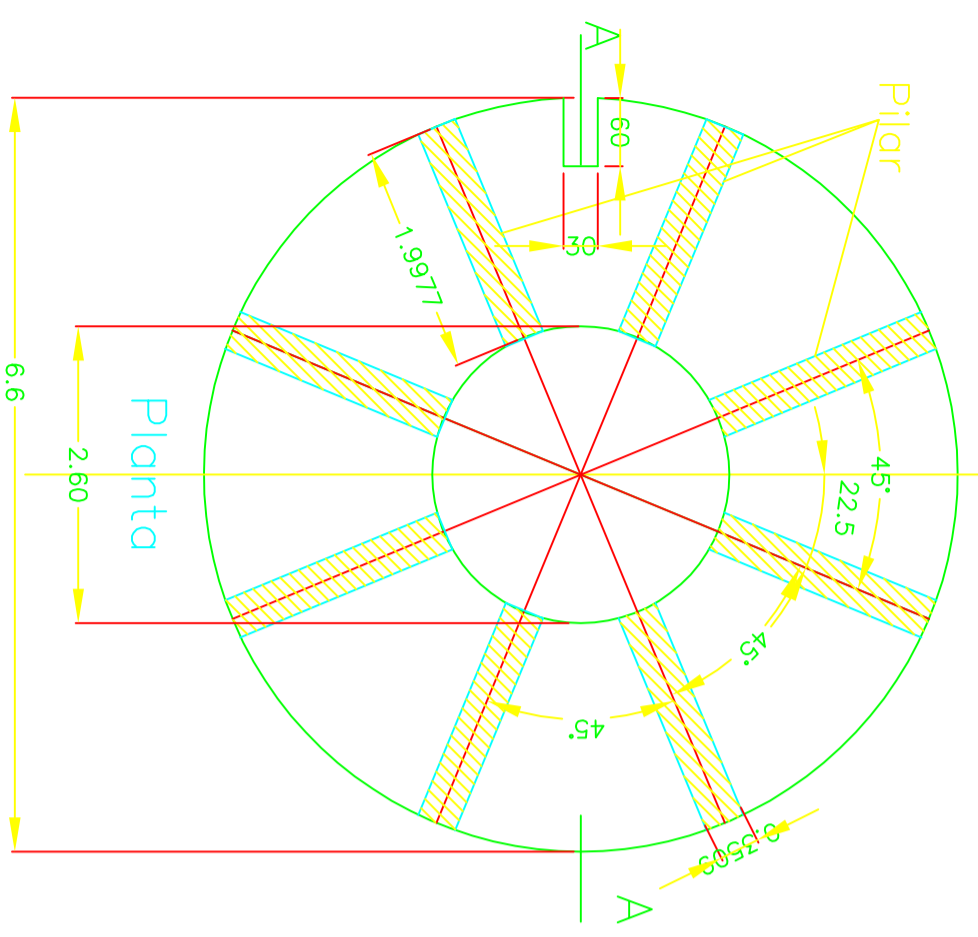
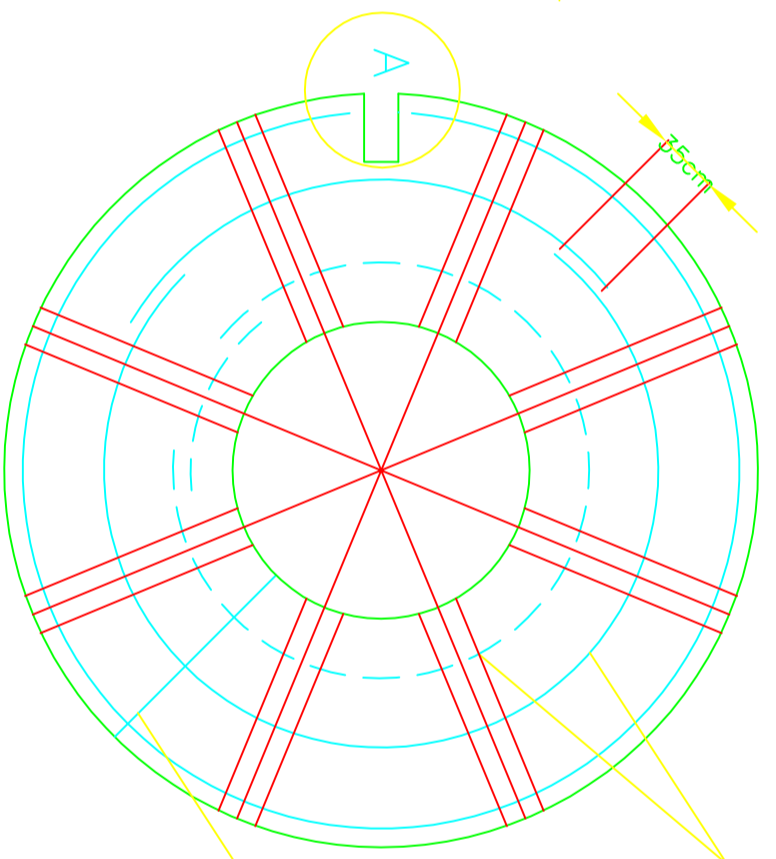


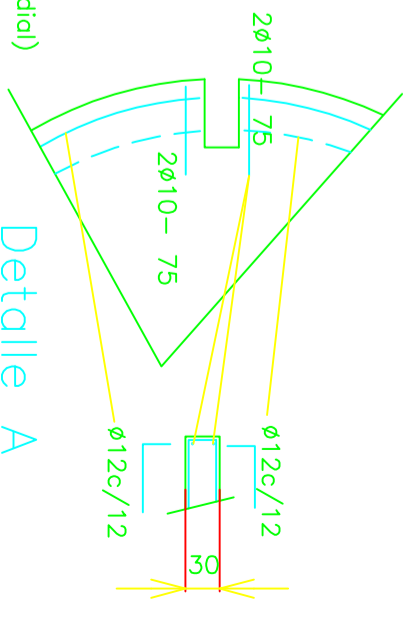
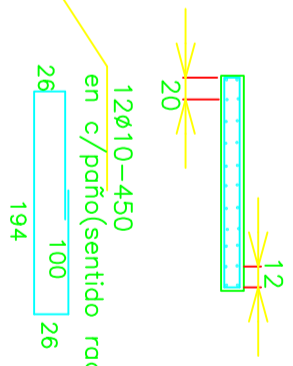
Corte A-A



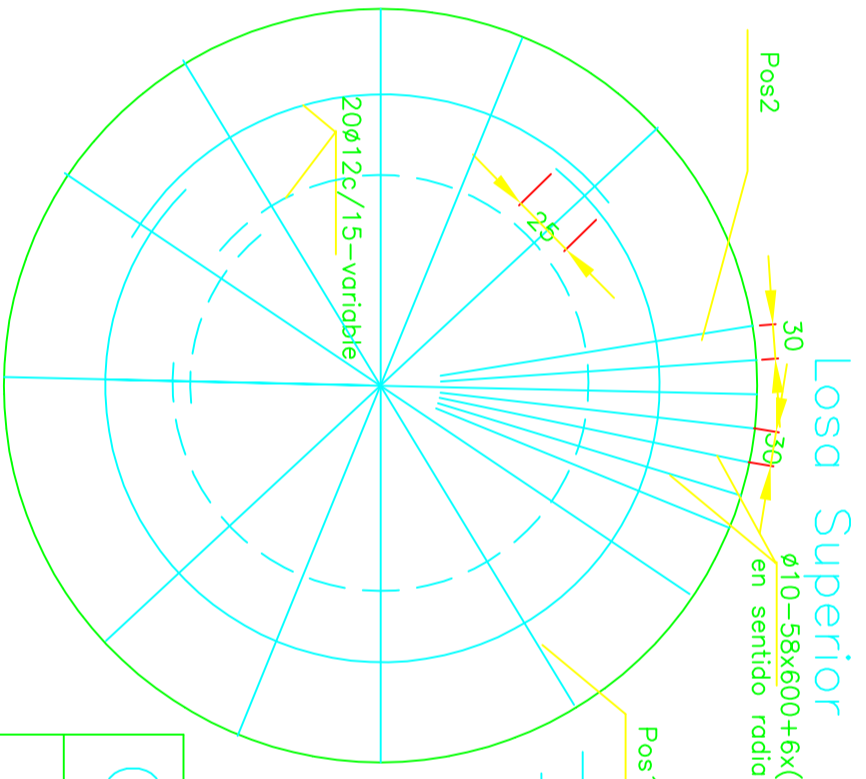
Planta



11Ø12- variable  
arriba y abajo - Solape=35cm  
separación: Coda 20 hacia el centro  
Coda 12 hacia afuera



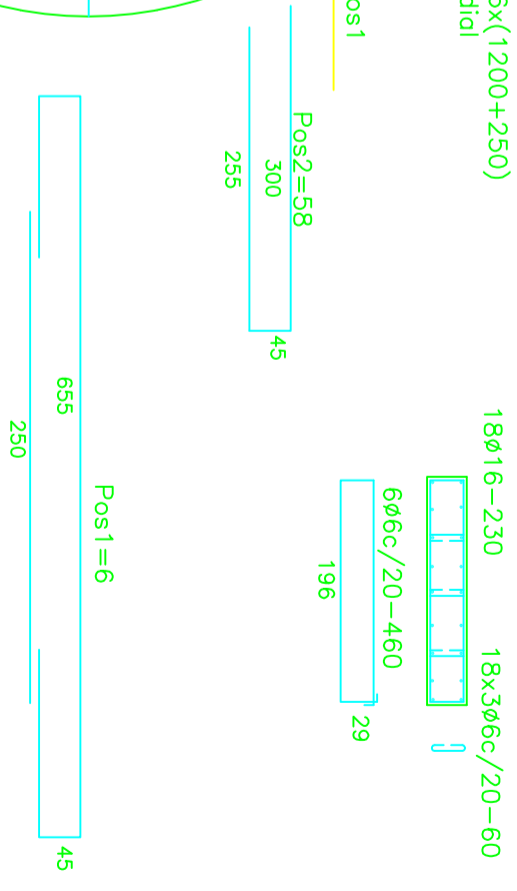
Detalle A



Losca Inferior

Losca Superior

Pilaretes - 35x200



# Obra: Base Dornas

ENCOFRADO  
DETALLES

Esc - 1:50

Plano

Cálculos  
Estructurales: Ing. Ruth Martinesi - Reg. Prof.512919

02/07 Rev: RM