

-24.3451740,-55.2608650
MP3Q+WMJ BRITEZ CUE

PLANTA DE UBICACIÓN

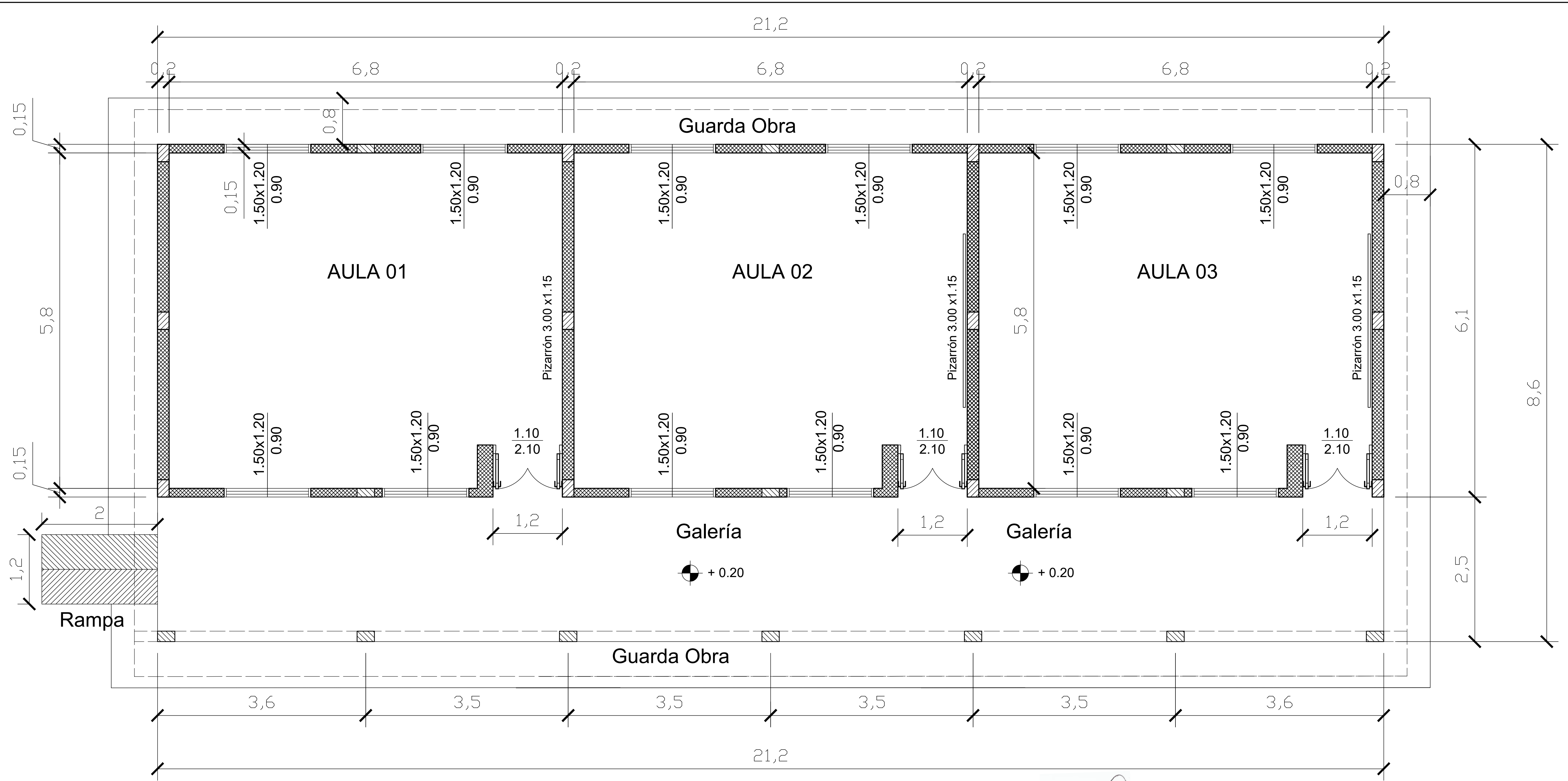
Oscar Vega Fretes
Oscar Vega Fretes
Arquitecto

GOBERNACION DEPTO. CANINDEYU
COLONIA BRITEZ CUE - MODULO 7 - DISTRITO DE YVYPYTA
DEPARTAMENTO DE CANINDEYU

CONSTRUCCION DE 3 AULA CON GALERÍA
ESC. BÁSICA N° 5773 NIÑO MARTINEZ DE ACOSTA ÑU

Proyectista : Arq. Oscar Vega Fretes
Domicilio: Edmundo Reyes N° 152 - San Lorenzo
FIRMA

DISEÑO N°
01



La Rampa para minusválidos se colocara de acuerdo al nivel de cada Obra

Oscar Vega Fretes
 Oscar Vega Fretes
 Arquitecto

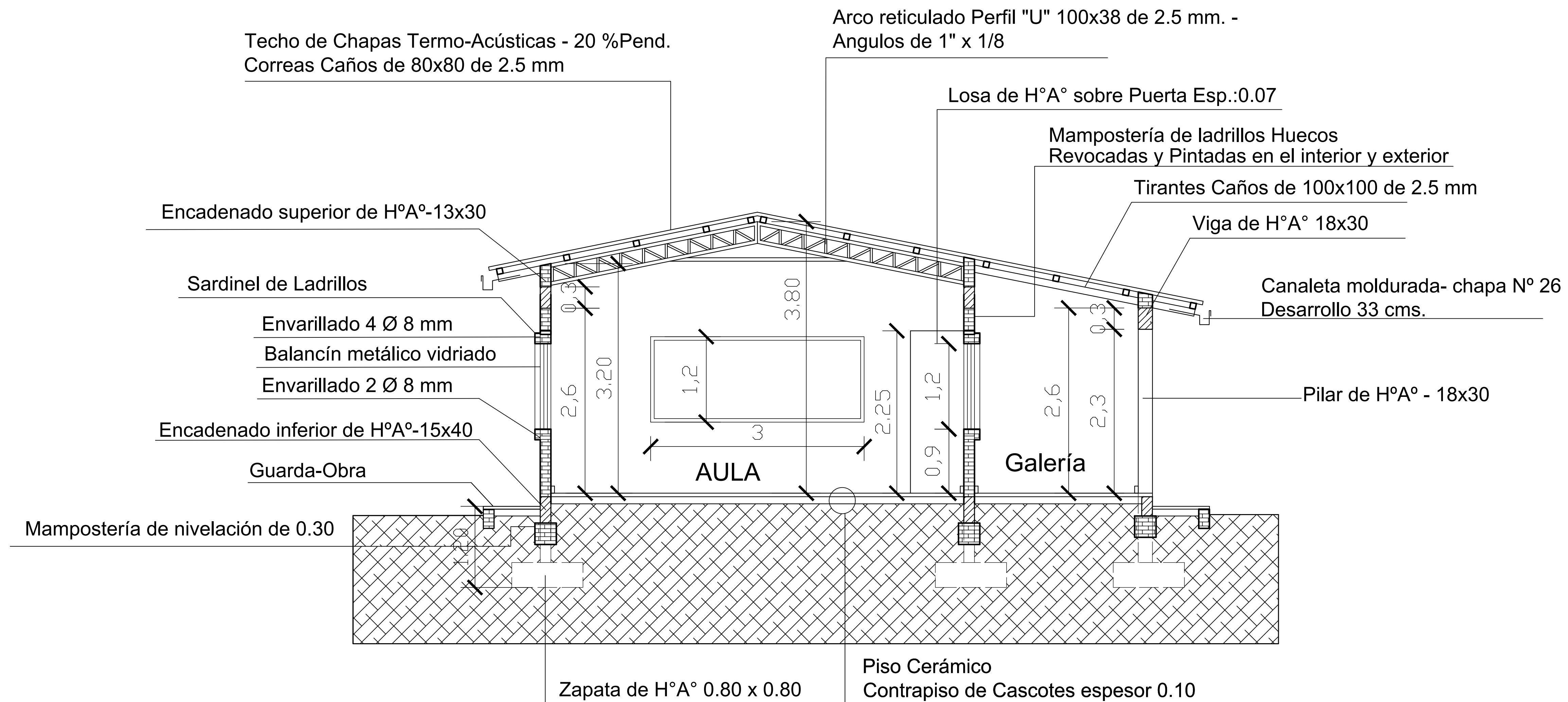
PLANTA ARQUITECTONICA

GOBERNACION DPTO. DE CANINDEYU
 COLONIA BRITZ CUE - MODULO 7 - DISTRITO DE YVYPYTA
 DEPARTAMENTO DE CANINDEYU

CONSTRUCCION DE 3 AULA CON GALERÍA
 ESC. BÁSICA N° 5773 NIÑO MARTINEZ DE ACOSTA ÑU

Proyectista : Arq. Oscar Vega Fretes
 Domicilio: Edmundo Reyes N° 152 - San Lorenzo
 FIRMA

DISEÑO N°
01



CORTE TRANSVERSAL

Oscar Vega Fretes
Arquitecto

GOBERNACION DPTO. DE CANINDEYU COLONIA BRITZ CUE - MODULO 7 - DISTRITO DE YVYPYTA DEPARTAMENTO DE CANINDEYU	CONSTRUCCION DE 3 AULA CON GALERÍA ESC. BÁSICA N° 5773 NIÑO MARTINEZ DE ACOSTA ÑU	Proyectista : Arq. Oscar Vega Fretes Domicilio: Edmundo Reyes N° 152 - San Lorenzo	DISEÑO N° 02
		FIRMA	

Techo de Chapas Termo-Acústicas

Mampost. Revocada
y Pintada
Pintura Látex

Mampost. Revocada
y Pintada
Pintura sintética

Ventana metálica vidriada con
rejas incorporadas

Puerta Metálica de 2 Hojas

Puerta Metálica de 2 Hojas

Pilares de H°A°
Revocado y Pintado

FACHADA FRONTAL



Oscar Vega Fretes
Arquitecto

GOBERNACION DPTO. DE CANINDEYU

COLONIA BRITZ CUE - MODULO 7 - DISTRITO DE YVYPYTA
DEPARTAMENTO DE CANINDEYU

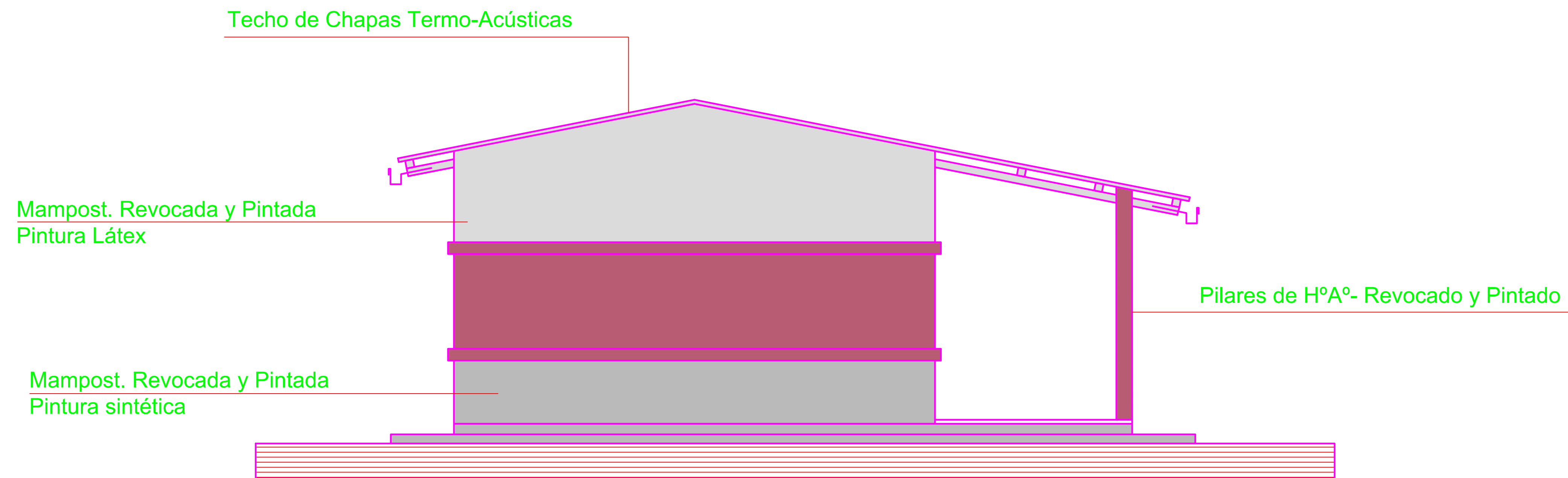
CONSTRUCCION DE 3 AULA CON GALERÍA
ESC. BÁSICA N° 5773 NIÑO MARTINEZ DE ACOSTA ÑU

Proyectista : Arq. Oscar Vega Fretes

Domicilio: Edmundo Reyes N° 152 - San Lorenzo

FIRMA

**DISEÑO N°
03**



FACHADA LATERAL



GOBERNACION DPTO. DE CANINDEYU

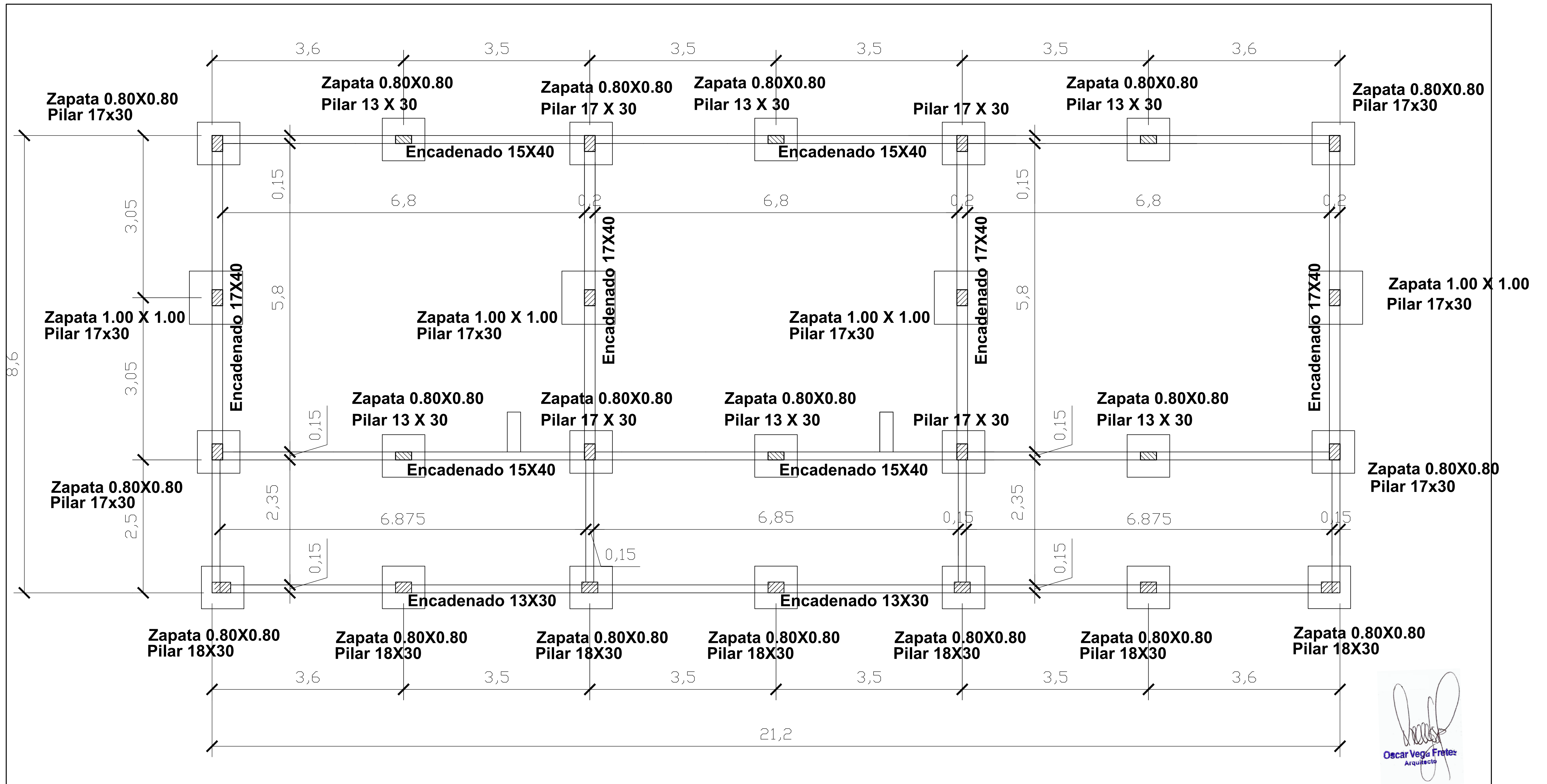
COLONIA BRITZ CUE - MODULO 7 - DISTRITO DE YVYPYTA
DEPARTAMENTO DE CANINDEYU

CONSTRUCCION DE 3 AULA CON GALERÍA
ESC. BÁSICA Nº 5773 NIÑO MARTINEZ DE ACOSTA ÑU

Proyectista : Arq. Oscar Vega Fretes
Domicilio: Edmundo Reyes Nº 152 - San Lorenzo

FIRMA

**DISEÑO Nº
04**



Oscar Vega Fretes
 Oscar Vega Fretes
 Arquitecto

GOBERNACION DPTO. DE CANINDEYU

COLONIA BRITZ CUE - MODULO 7 - DISTRITO DE YVYPYTA
 DEPARTAMENTO DE CANINDEYU

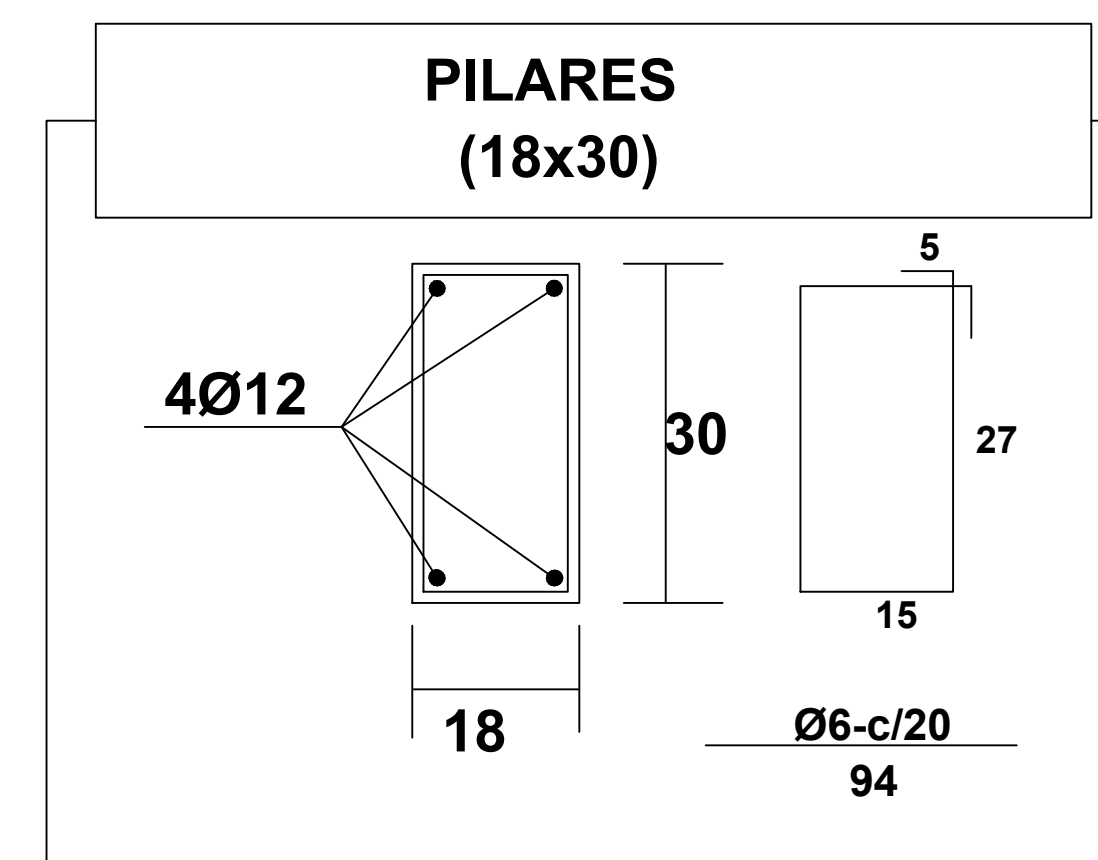
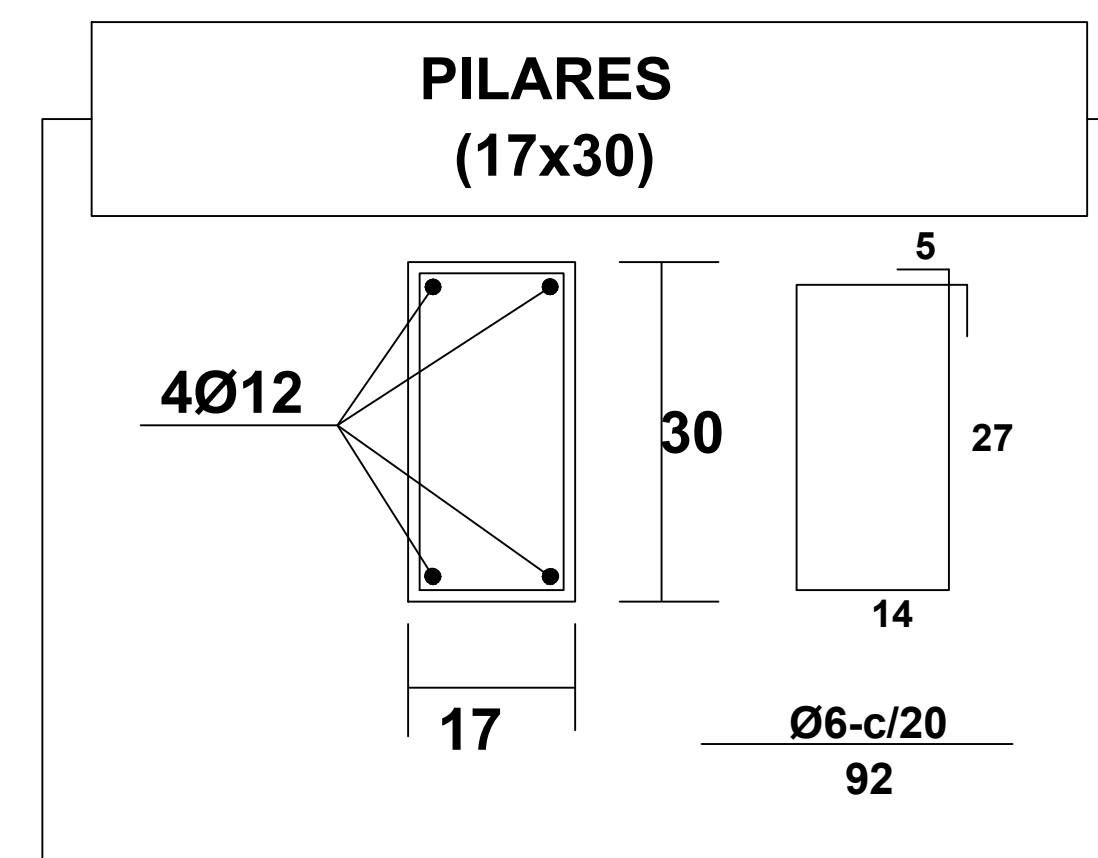
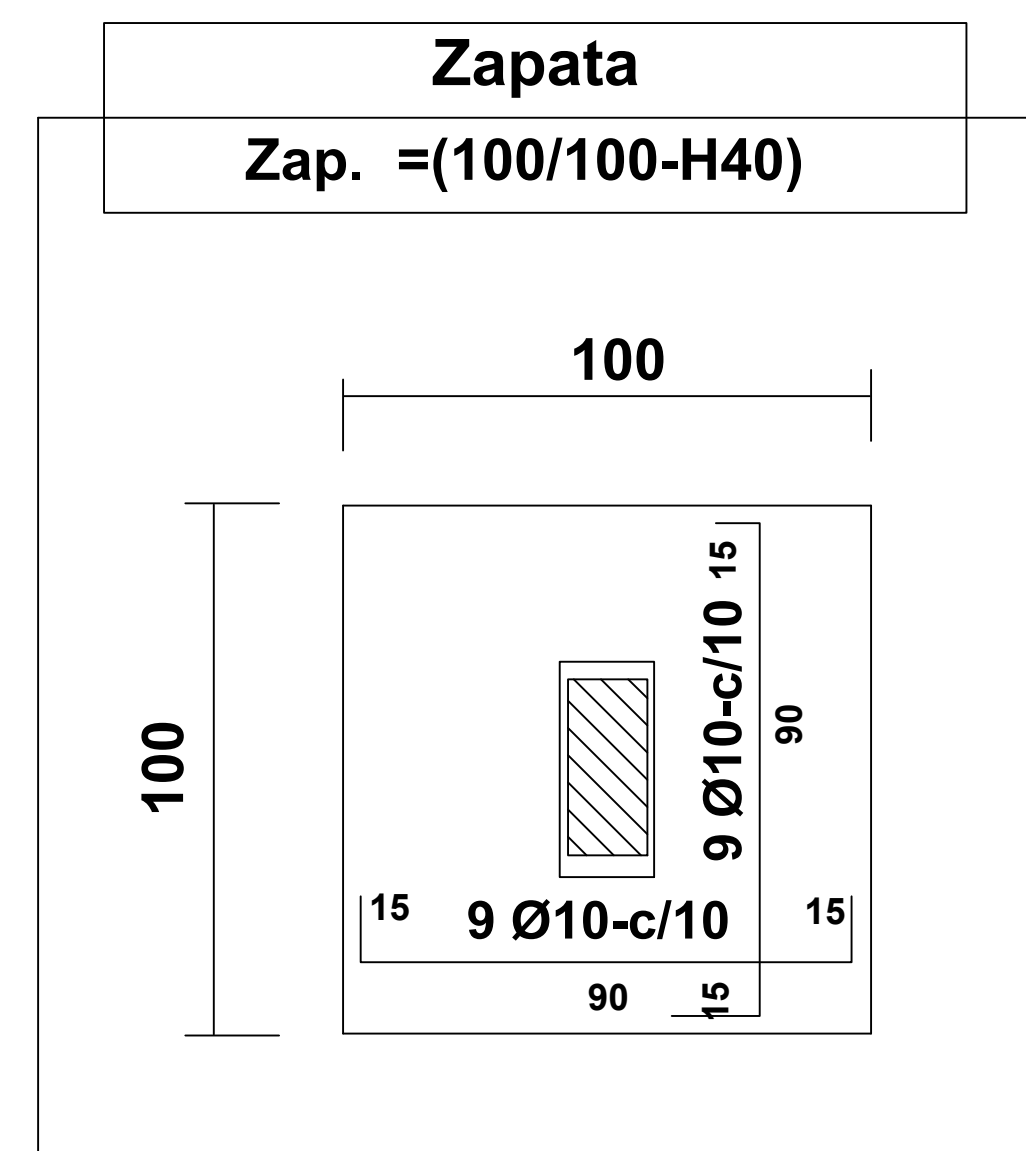
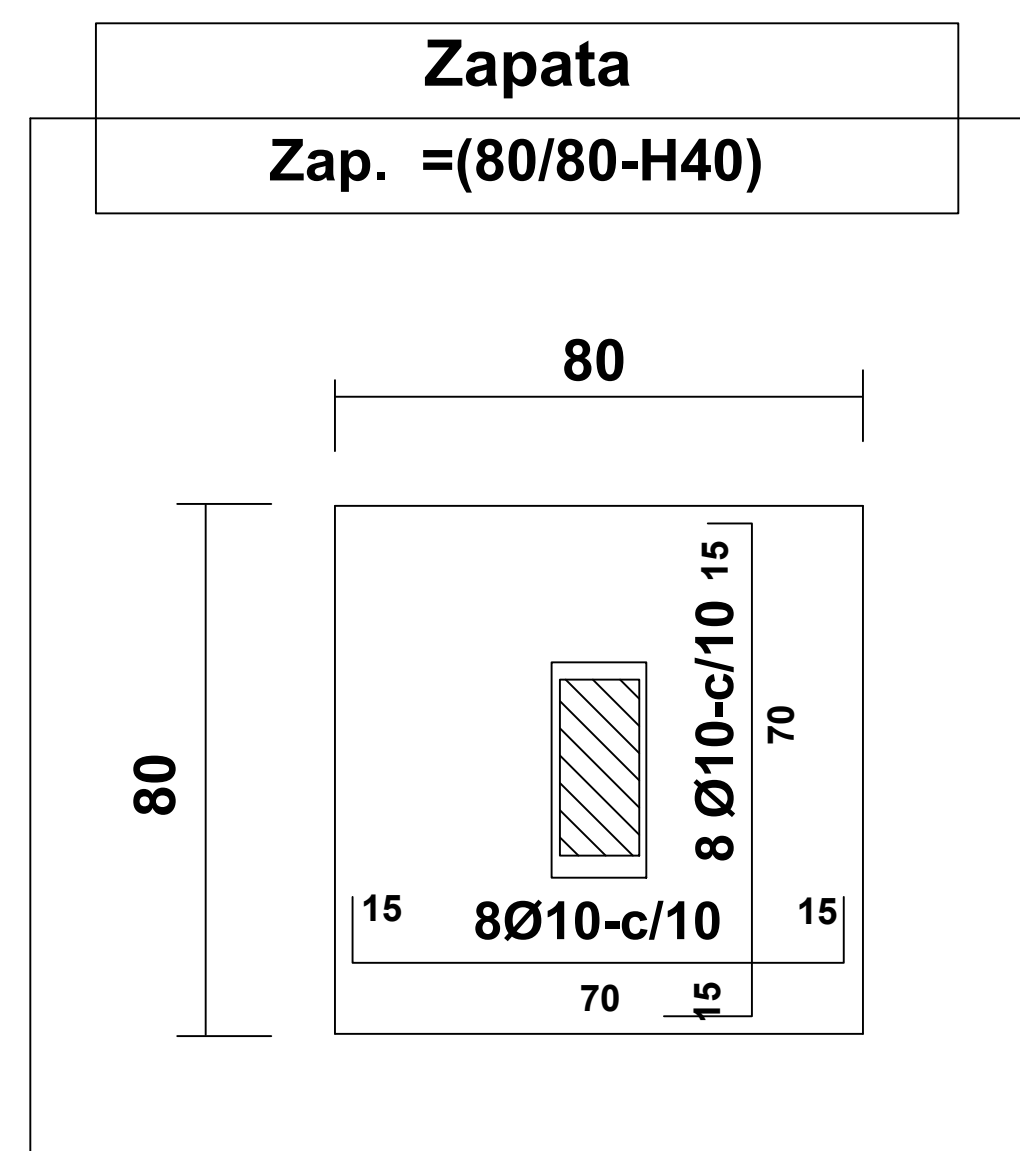
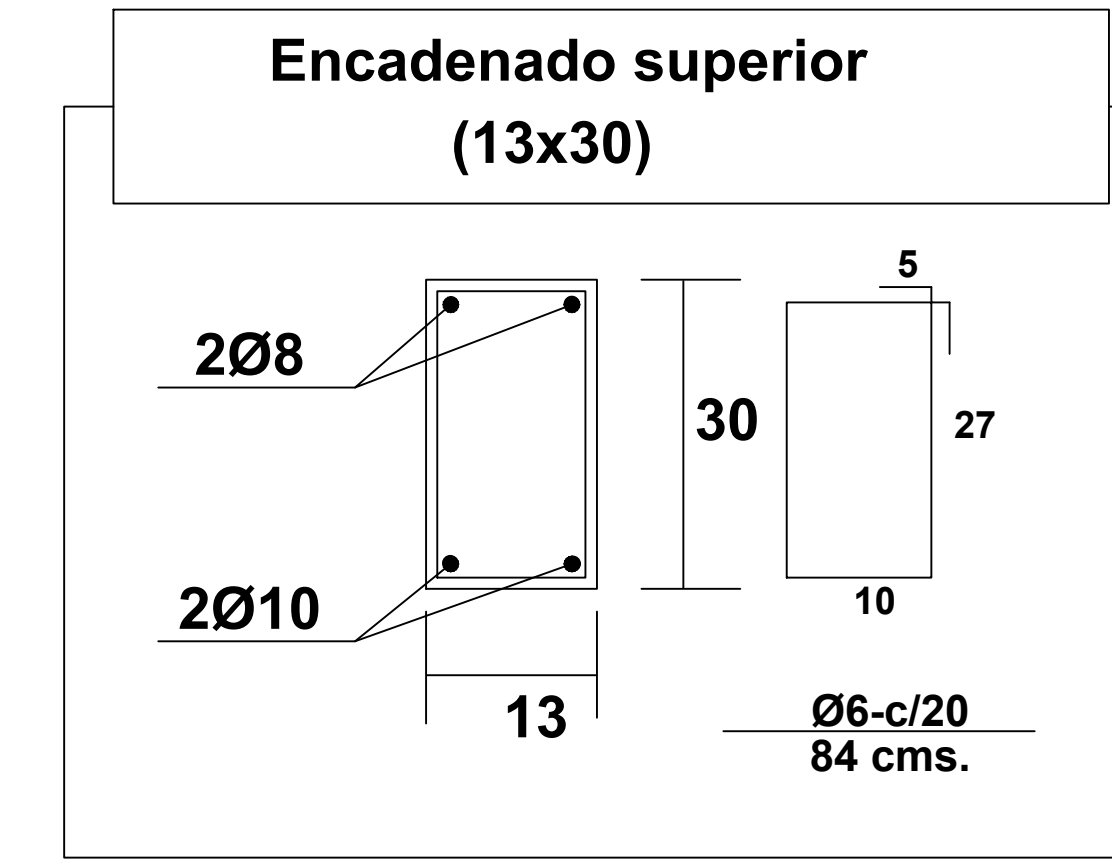
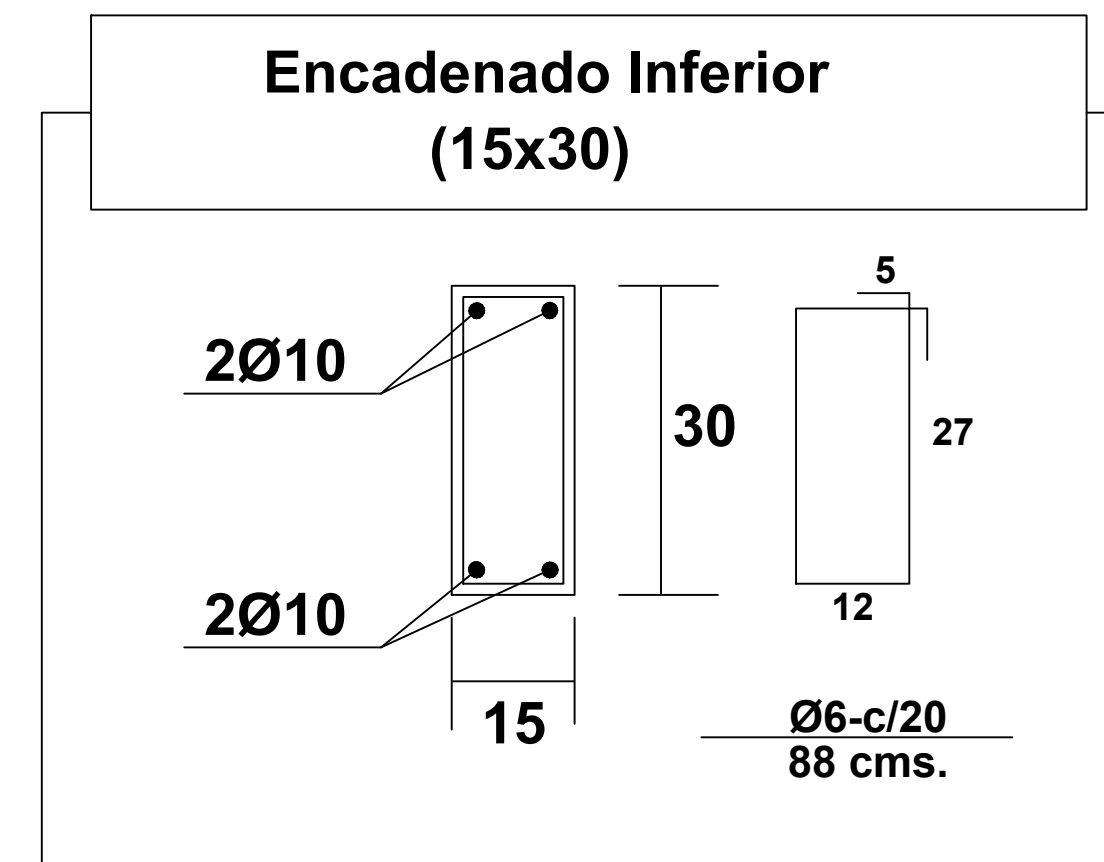
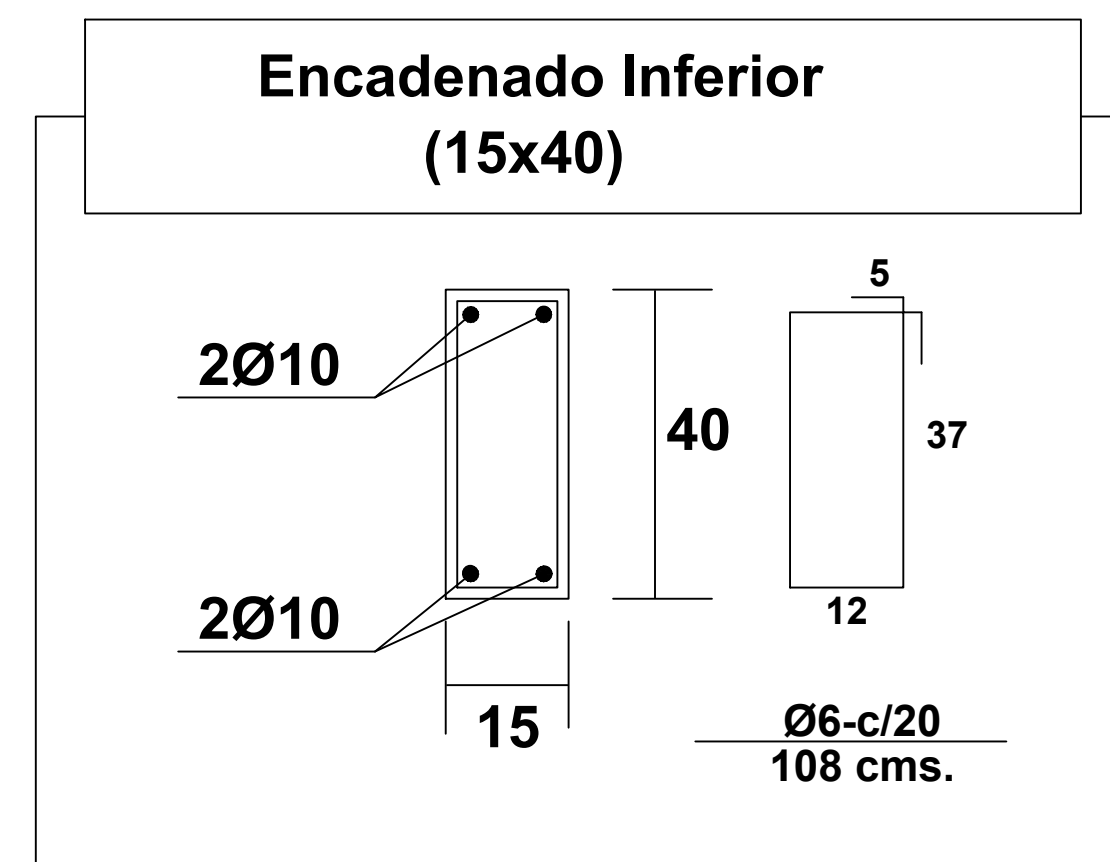
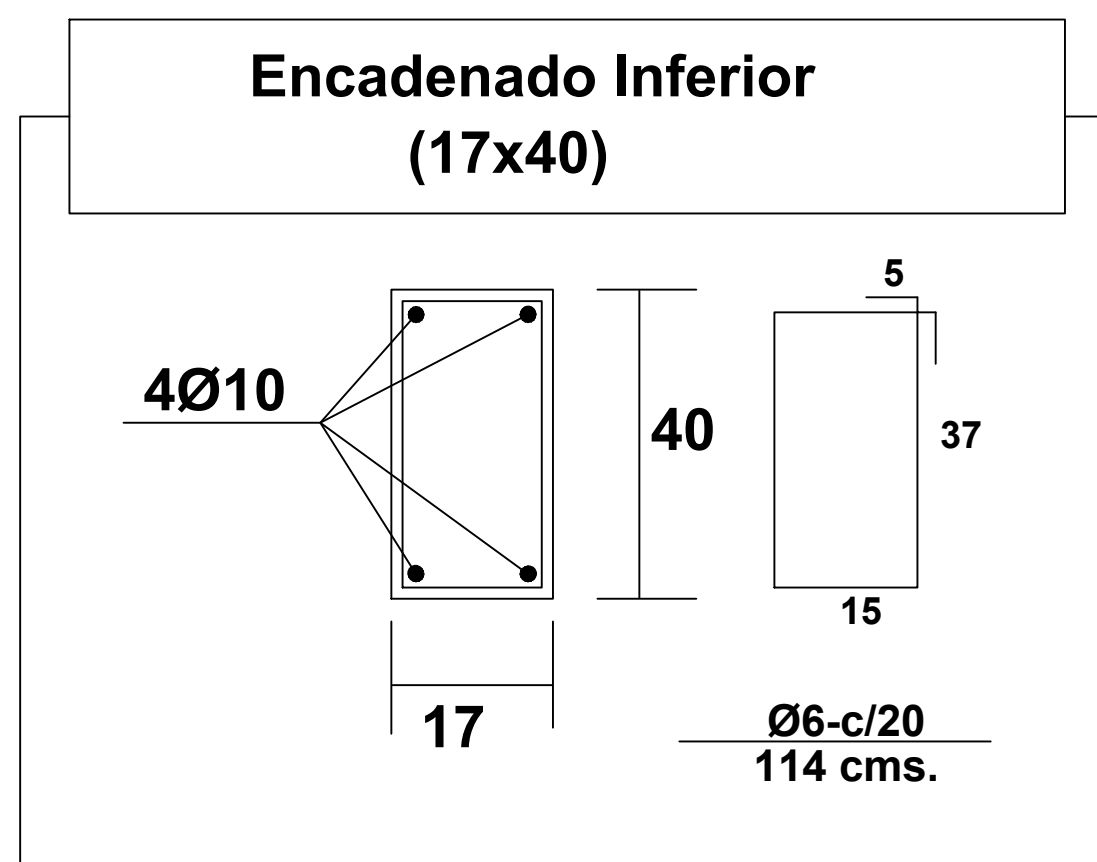
CONSTRUCCION DE 3 AULA CON GALERÍA
 ESC. BÁSICA N° 5773 NIÑO MARTINEZ DE ACOSTA ÑU

Proyectista : Arq. Oscar Vega Fretes

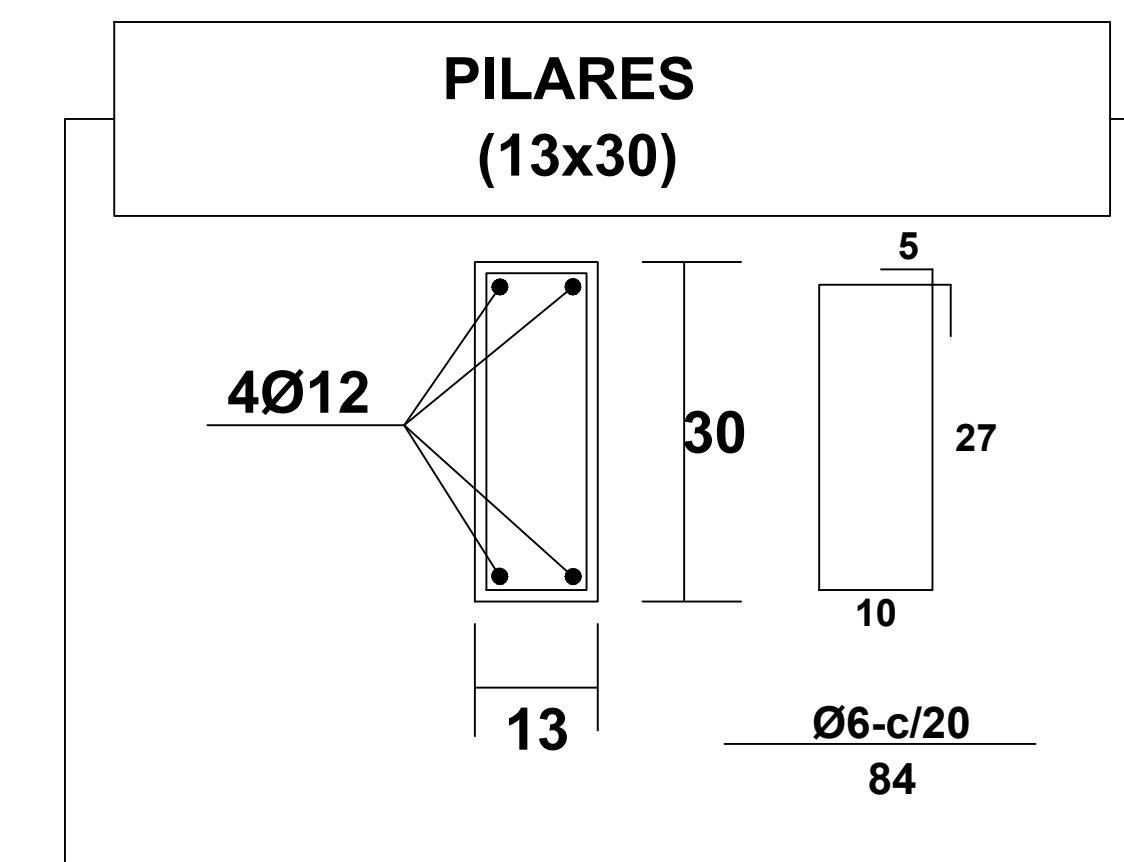
Domicilio: Edmundo Reyes N° 152 - San Lorenzo

FIRMA

DISEÑO N°
05



Oscar Vega Fretes
Arquitecto



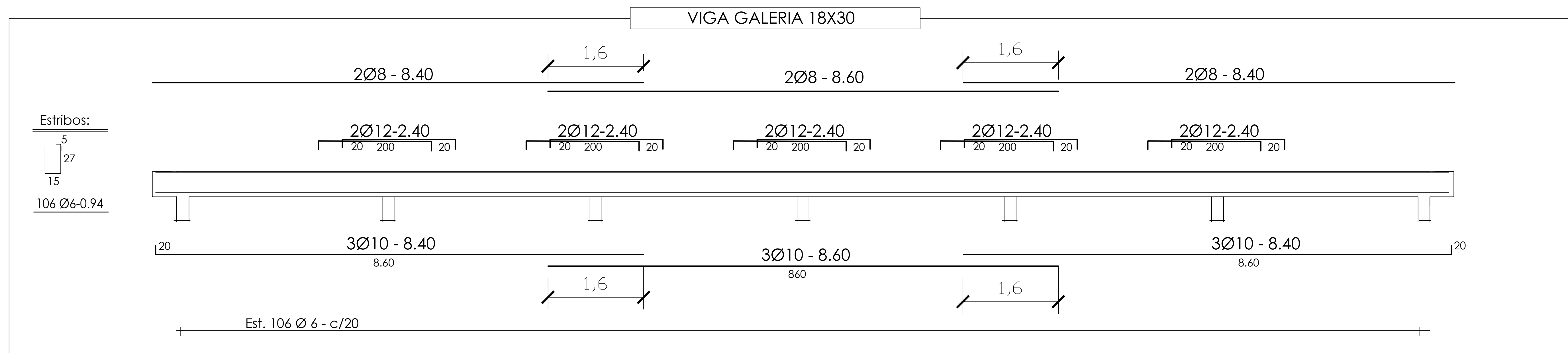
DETALLE ESTRUCTURA

GOBERNACION DPTO. DE CANINDEYU
COLONIA BRITZ CUE - MODULO 7 - DISTRITO DE YVYPYTA
DEPARTAMENTO DE CANINDEYU

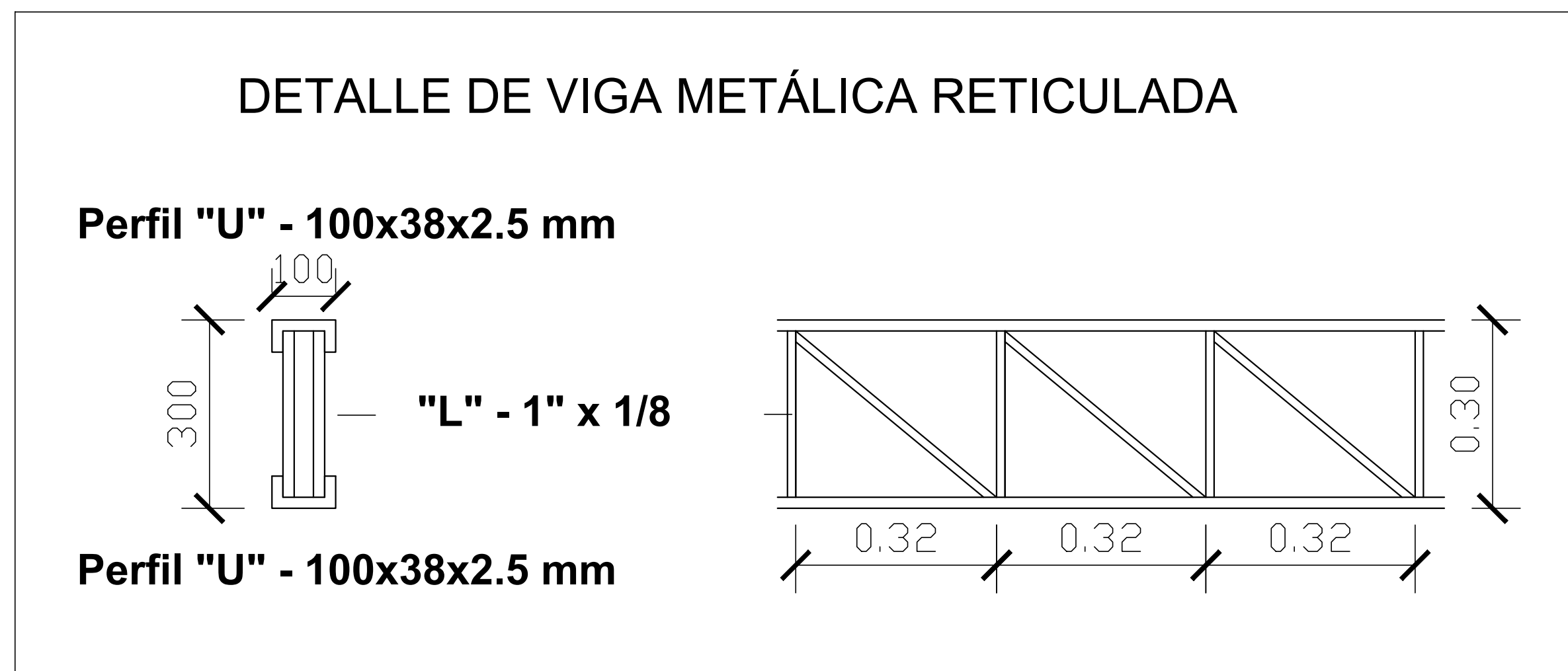
CONSTRUCCION DE 3 AULA CON GALERÍA
ESC. BÁSICA N° 5773 NIÑO MARTINEZ DE ACOSTA ÑU

Proyectista : Arq. Oscar Vega Fretes
Domicilio: Edmundo Reyes N° 152 - San Lorenzo
FIRMA

DISEÑO N°
06



DETALLE ESTRUCTURA



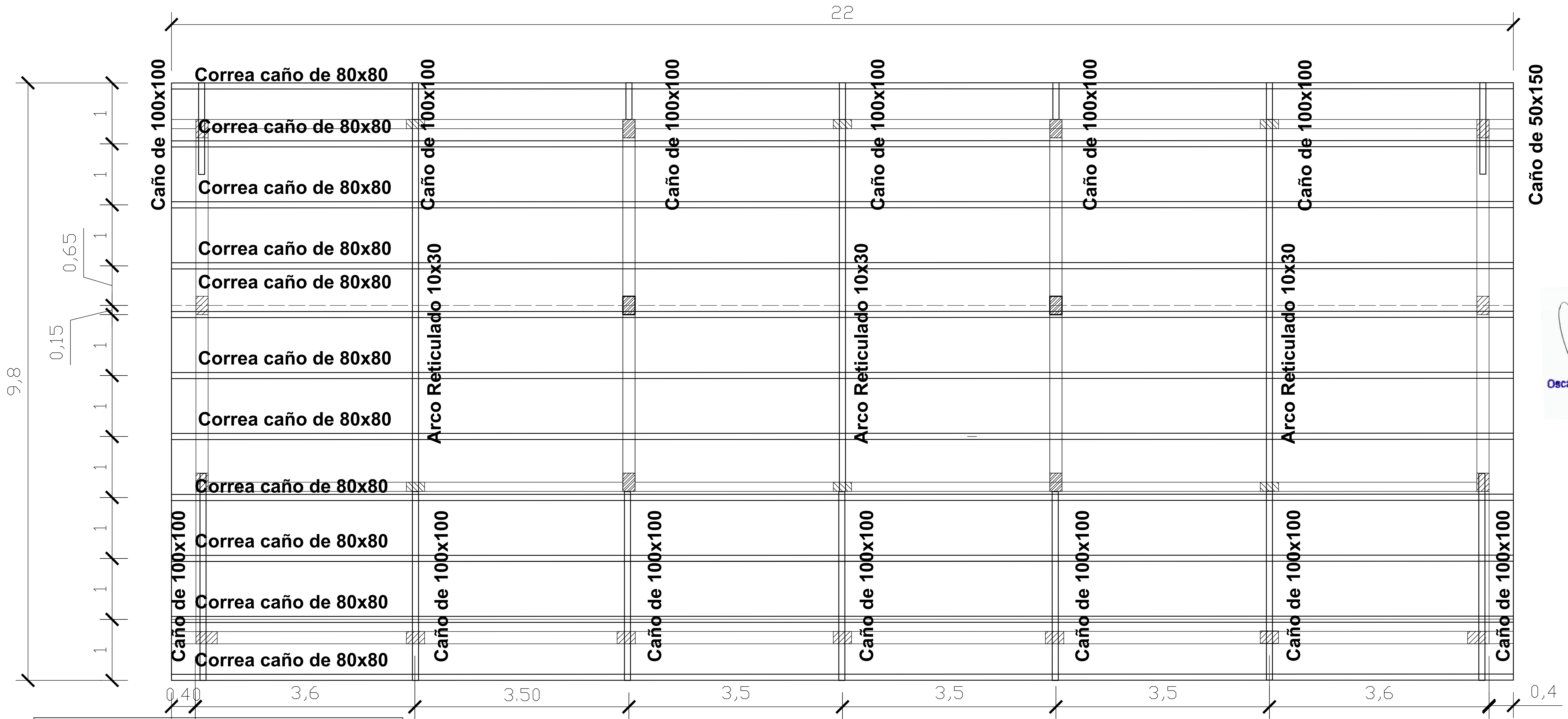
Oscar Vega Fretes
Arquitecto

GOBERNACION DPTO. DE CANINDEYU
 COLONIA BRITEZ CUE - MODULO 7 - DISTRITO DE YVYPYTA
 DEPARTAMENTO DE CANINDEYU

CONSTRUCCION DE 3 AULA CON GALERÍA
 ESC. BÁSICA N° 5773 NIÑO MARTINEZ DE ACOSTA ÑU

Proyectista : Arq. Oscar Vega Fretes
 Domicilio: Edmundo Reyes N° 152 - San Lorenzo
 FIRMA

DISEÑO N°
07



Oscar Vega Fretes
Oscar Vega Fretes
 Arquitecto

GOBERNACION DPTO. DE CANINDEYU

COLONIA BRITZ CUE - MODULO 7 - DISTRITO DE YVYPYTA
 DEPARTAMENTO DE CANINDEYU

CONSTRUCCION DE 3 AULA CON GALERÍA
 ESC. BÁSICA N° 5773 NIÑO MARTINEZ DE ACOSTA ÑU

Proyectista : Arq. Oscar Vega Fretes

Domicilio: Edmundo Reyes N° 152 - San Lorenzo

FIRMA

DISEÑO N°

08

REFERENCIAS

Lámpara de Bajo consumo de 85 w

Lámpara de Bajo consumo de 45 w

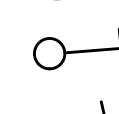
Toma corriente a media altura



Toma Aire Acondicionado



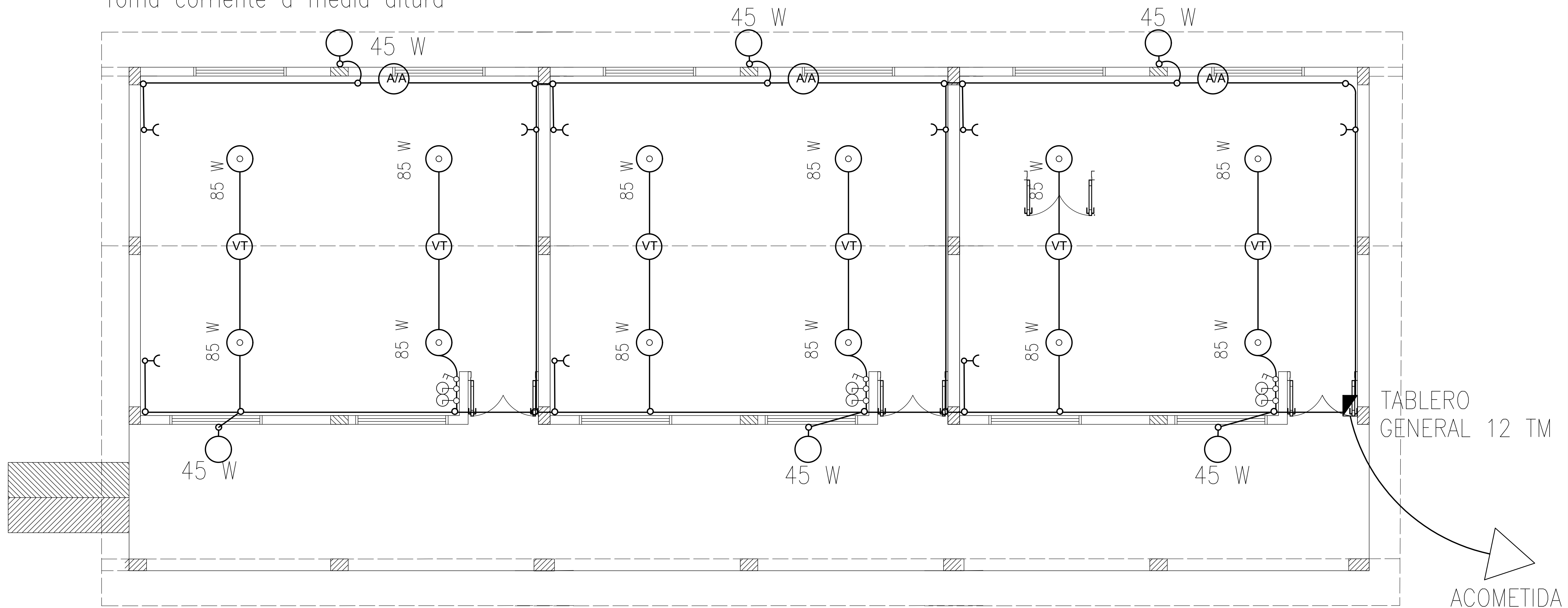
Ventilador de Techo



Llave de un punto



Llave de dos puntos



Oscar Vega Fretes
Arquitecto

PLANTA ARQUITECTONICA

GOBERNACION DPTO. DE CANINDEYU COLONIA BRITZ CUE - MODULO 7 - DISTRITO DE YVYPYTA DEPARTAMENTO DE CANINDEYU	CONSTRUCCION DE 3 AULA CON GALERÍA ESC. BÁSICA N° 5773 NIÑO MARTINEZ DE ACOSTA ÑU	Proyectista : Arq. Oscar Vega Fretes	DISEÑO N° 09
		Domicilio: Edmundo Reyes N° 152 - San Lorenzo	
		FIRMA	