



ESPECIFICACIONES TECNICAS

SILLA PARA ALUMNO

1. CARACTERISTICAS GENERALES

La presente Especificación Técnica establece los requerimientos funcionales, el diseño geométrico, las características constructivas y las dimensiones del mobiliario escolar denominado "Silla para Alumno" para la Educación Inicial, Básica y Media, buscando la máxima simplicidad para las pruebas de recepción, embalaje, transporte y puesta a disposición de los usuarios.

2. CONSIDERACIONES

- 2.1. El mobiliario es un equipamiento básico para elevar la calidad de la educación.
- 2.2. Debe ser de fácil fabricación, máxima funcionalidad, versatilidad y durabilidad, de fácil reparación y mantenimiento y mínimo costo del embalaje y transporte.
- 2.3. Los materiales del mobiliario deben ser fáciles de obtener en el país.
- 2.4. En la definición de los materiales a ser utilizados en la fabricación del mobiliario, se cuidará la sostenibilidad ambiental.

3. DESCRIPCION DEL MOBILIARIO ESCOLAR

- 3.1. Las medidas del mobiliario y sus componentes serán agrupadas, para facilitar la producción en serie.
- 3.2. El mobiliario debe ser multifuncional, a ser utilizado en actividades lectivas, talleres, recreación, alimentación y proyectos grupales.
- 3.3. Deberá ser diseñado teniendo en cuenta el contexto y creando una relación con la infraestructura escolar, favoreciendo la función educativa y el encuentro entre personas.

4. CARACTERISTICAS FISICOMORFOLOGICAS

- 4.1. Geométricas El mobiliario especificado se define como **Silla para Alumno**, con estructura sólida y cuyas dimensiones y formas se detallan en los siguientes gráficos; o diseños que se acompañan.
- 4.2. Se establecen las dimensiones para los diversos niveles escolares, considerados como usuarios de estos muebles.

5. ESTRUCTURA METALICA

Caño cuadrado de acero industrial extra laminado en frío de 20 x 20 mm. con pared de 1,20 mm. En sus uniones o juntas, serán soldadas mediante soldadura por arco eléctrico con protección gaseosa en base a sistema MIG - MAG.
En los extremos de las patas llevarán regatones de plástico o goma.

6. RECUBRIMIENTO

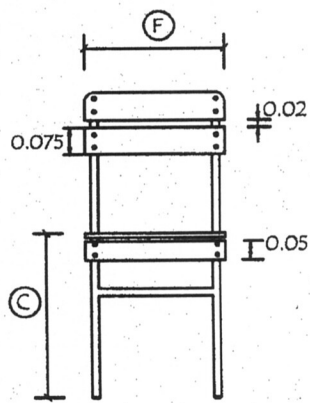
El recubrimiento de la estructura metálica, será en esmalte sintético de color gris claro, de aplicación con soplete, previo tratamiento con anticorrosivos de primera calidad, sujetos a estándares de calidad ambiental, con durabilidad garantizada por las firmas que operan en el mercado local.

Se aceptará, en casos que propongan los oferentes, un acabado con aplicación Electroestática. Esmalte de color gris, tipo polvo termoendurecible de aplicación electrostática, previo tratamiento con producto químico anticorrosivo tricatónico en base a fosfato de zinc, calcio y manganeso.
PIEZAS EN MATERIAL DE MADERA

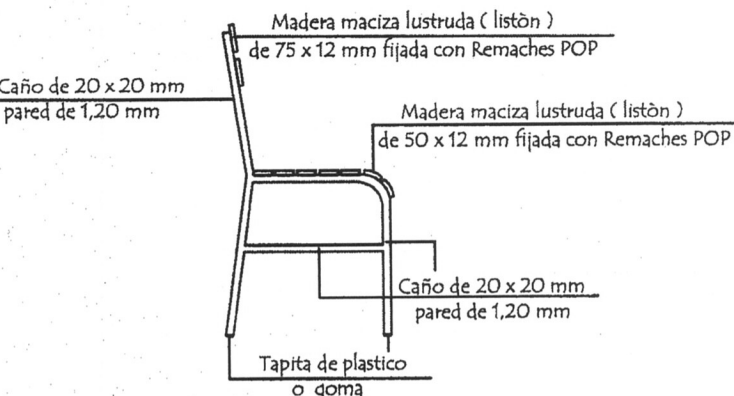
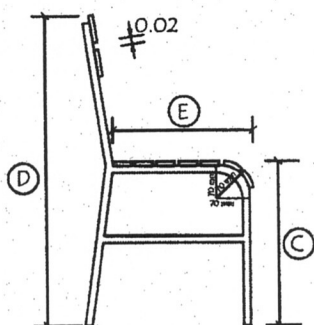
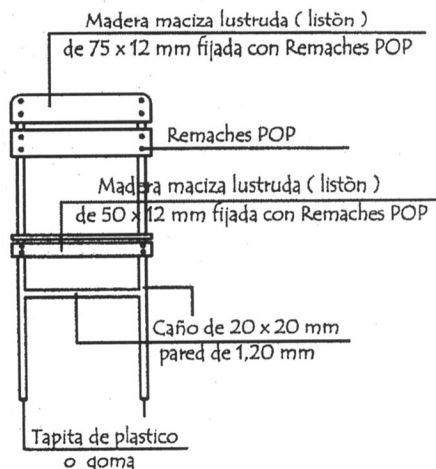
7. RESPALDO Y ASIEN TO

- **Respaldo:** Listón de madera maciza de cedro de 380 x 75 x 12 mm.
- **Asiento:** Listón de madera maciza de cedro de 380 x 50 x 12 mm.

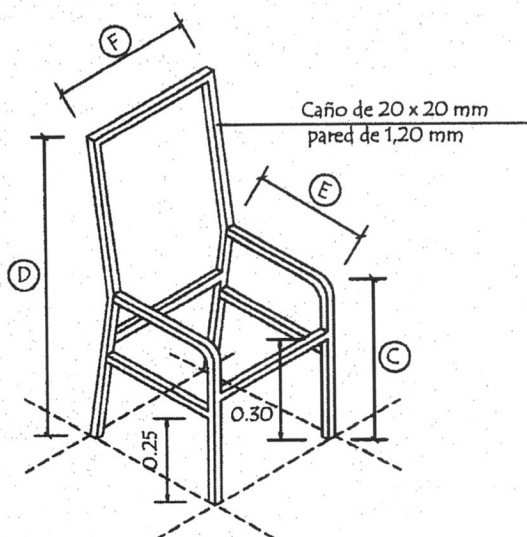




VISTA FRONTAL



VISTA LATERAL



AXONOMETRICA DE ESTRUCTURA METÁLICA

Medidas de sillas (cms.)				
Elementos	C	D	E	F
1 er. ciclo	40	77	35	34
2do. y 3er. ciclo y de la media	45	83	39	38



MINISTERIO DE EDUCACION Y CULTURA
 DIRECCIÓN DE INFRAESTRUCTURA - DEPARTAMENTO DE MOBILIARIO

Silla para Alumno