

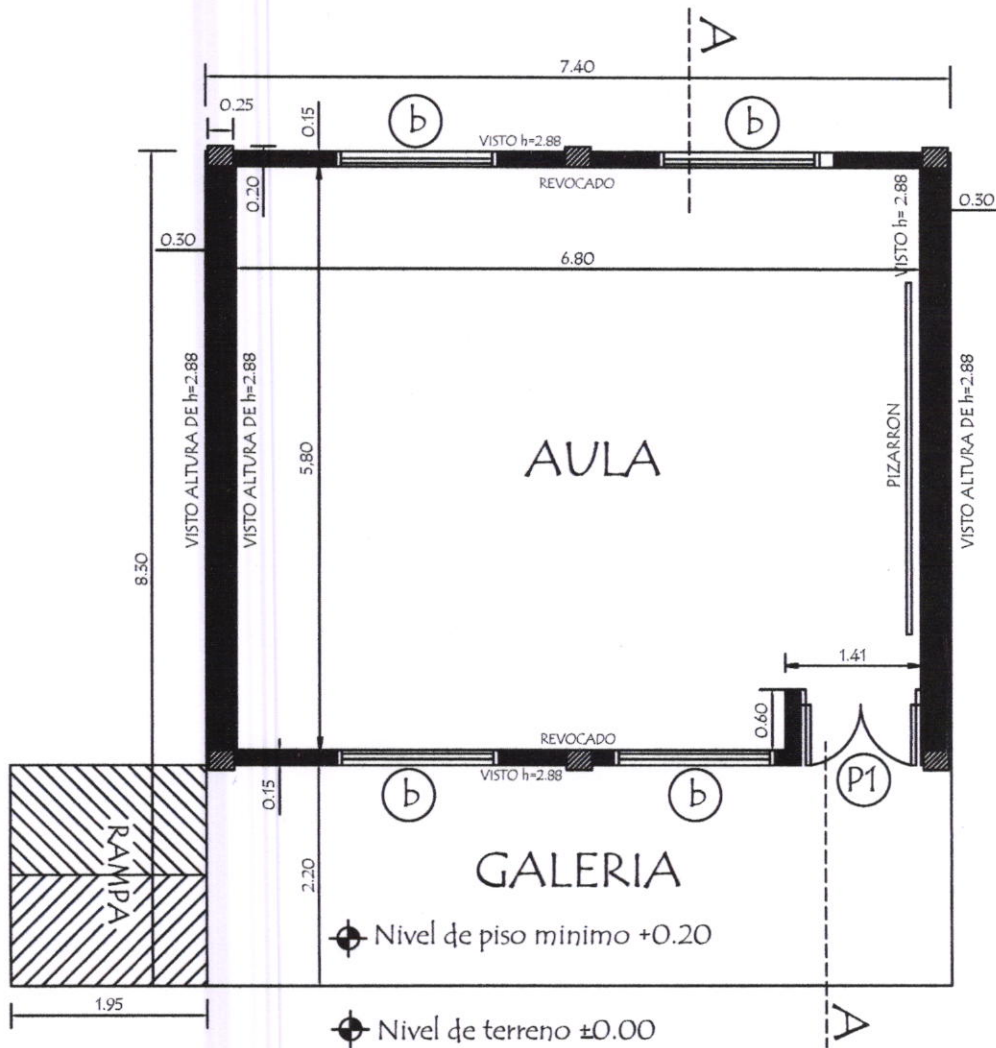
TIPOLOGIA DE
5.80 X 6.80
EN PLANTA BAJA CON
ESTRUCTURA DE H° A°

1 AULA

MINISTERIO DE EDUCACION Y CIENCIAS
DIRECCION DE INFRAESTRUCTURA

PLANTA CONSTRUCTIVA

Planta Baja



Observacion:

- 1.- Para los desniveles de hasta 0.25 mts. las rampas deberán tener una pendiente de hasta 10%.
- 2.- La ubicación de la rampa es variable.

MINISTERIO DE EDUCACION Y CIENCIAS
DIRECCION DE INFRAESTRUCTURA

PROYECTO

1 aula de 5.80 x 6.80 planta baja

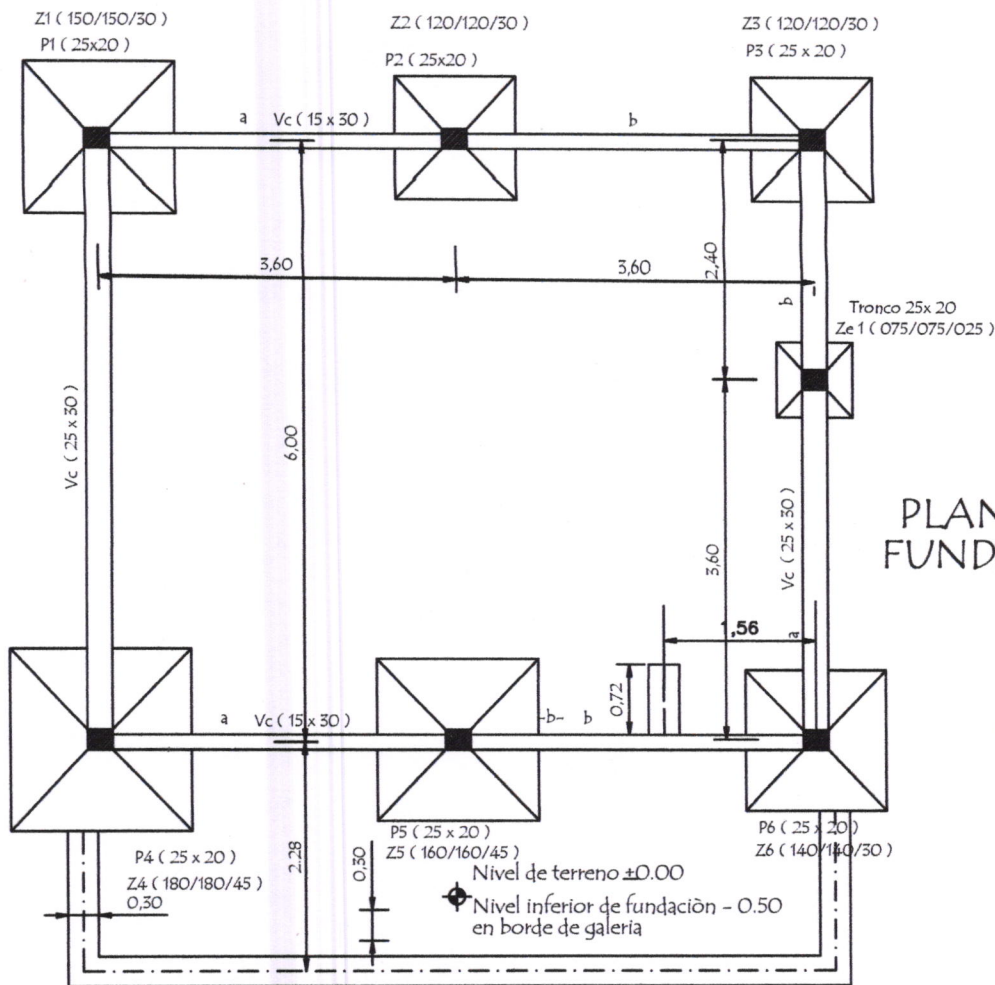
PLANTA CONSTRUCTIVA



Esc. 1/75

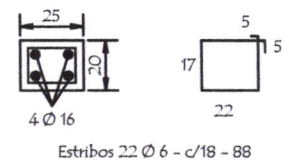
01

[Handwritten signature]
4413

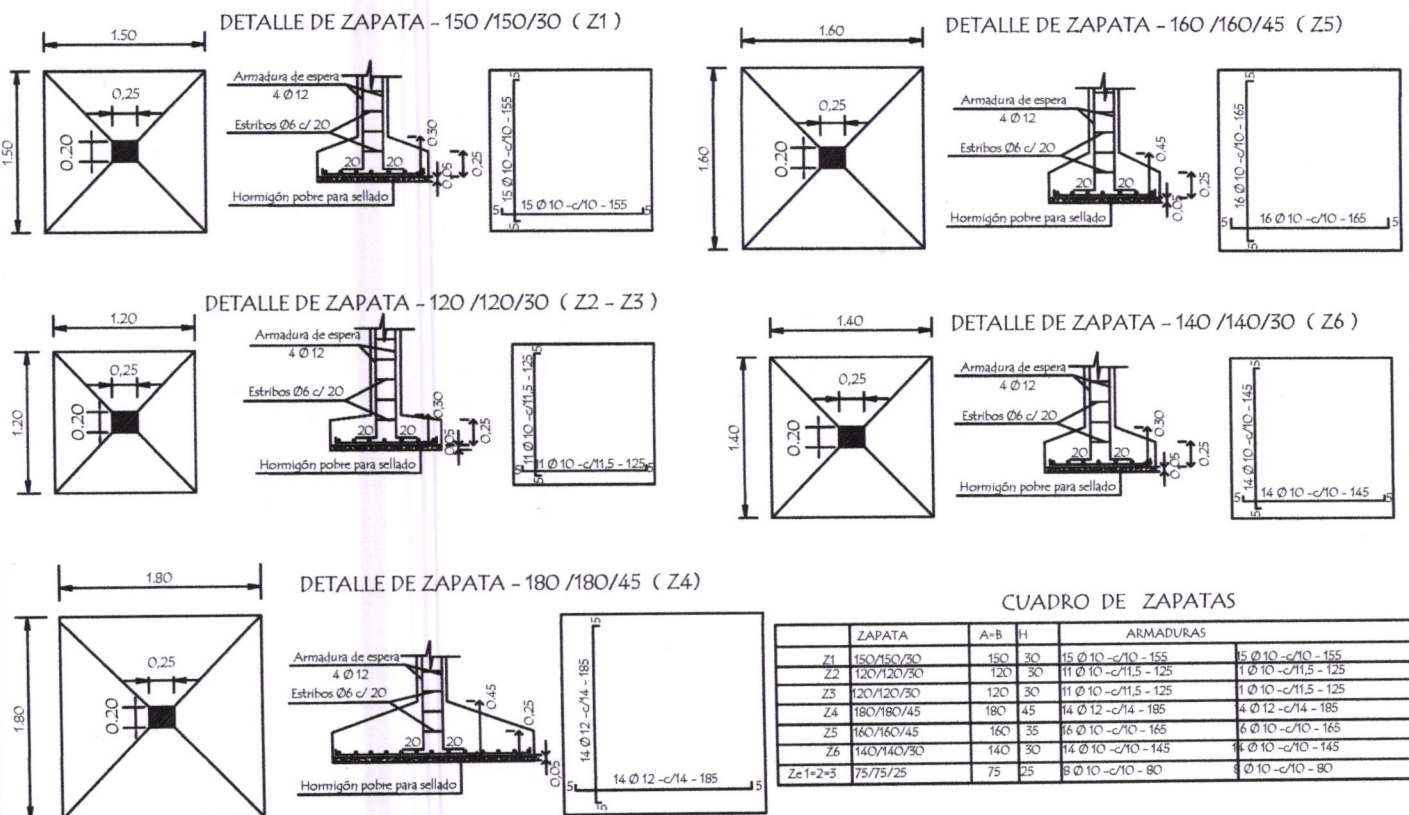


PLANTA de FUNDACION

PILARES 25 x 20 EN PLANTA BAJA



DETALLE de ZAPATAS



CUADRO DE ZAPATAS

ZAPATA	A=B	H	ARMADURAS	
Z1	150	30	15 Ø 10 - c/10 - 155	15 Ø 10 - c/10 - 155
Z2	120	30	11 Ø 10 - c/11.5 - 125	11 Ø 10 - c/11.5 - 125
Z3	120	30	11 Ø 10 - c/11.5 - 125	11 Ø 10 - c/11.5 - 125
Z4	180	45	14 Ø 12 - c/14 - 185	4 Ø 12 - c/14 - 185
Z5	160	35	16 Ø 10 - c/10 - 165	6 Ø 10 - c/10 - 165
Z6	140	30	14 Ø 10 - c/10 - 145	14 Ø 10 - c/10 - 145
Ze 1-2+3	75/75/25	75	8 Ø 10 - c/10 - 80	8 Ø 10 - c/10 - 80

MINISTERIO DE EDUCACION Y CIENCIAS

DIRECCION DE INFRAESTRUCTURA

PROYECTO

1 aula de 5.80 x 6.80 planta baja

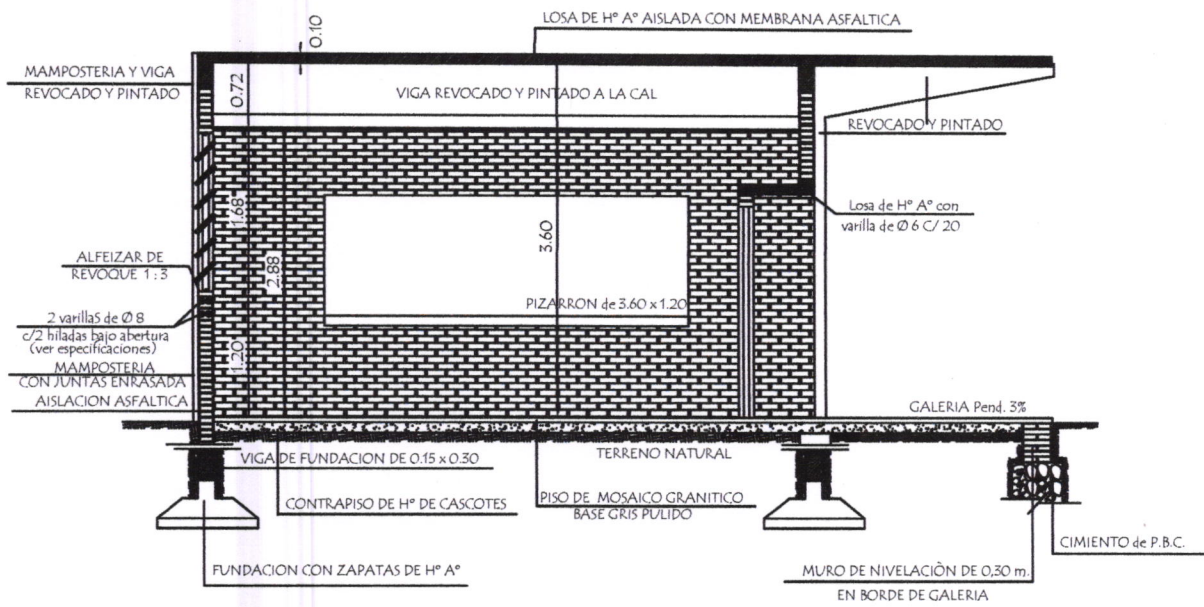
PLANTA de FUNDACION Y DETALLE de ZAPATAS

Esc. 1/75

02

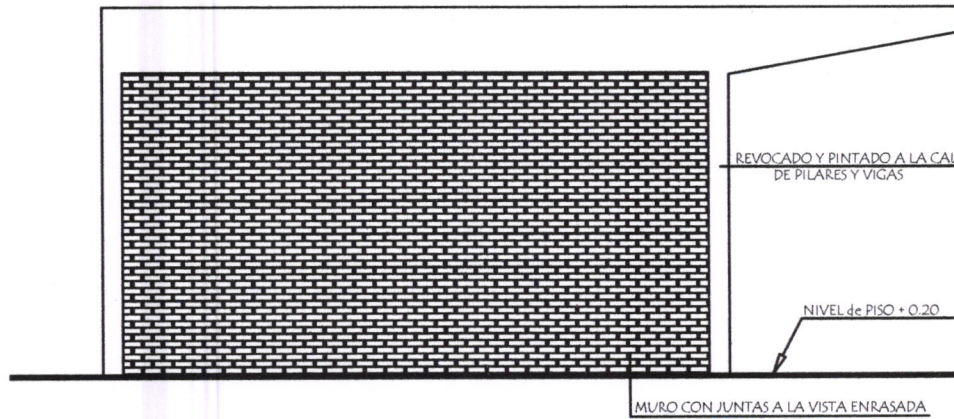
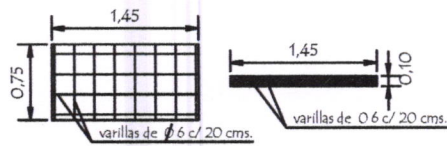


[Signature]
 4413



CORTE AA

LOSA DE H° A° SOBRE PUERTA



FACHADA LATERAL

MINISTERIO DE EDUCACION Y CIENCIAS
DIRECCION DE INFRAESTRUCTURA

PROYECTO

1 aula de 5.80 x 6.80 planta baja

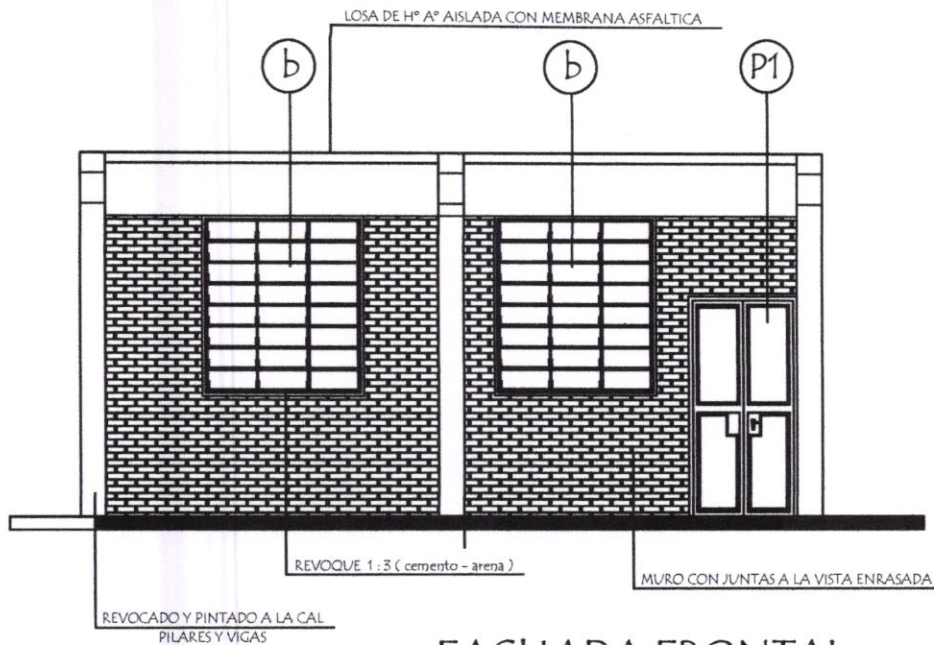
CORTE AA Y FACHADA LATERAL

Esc. 1/75

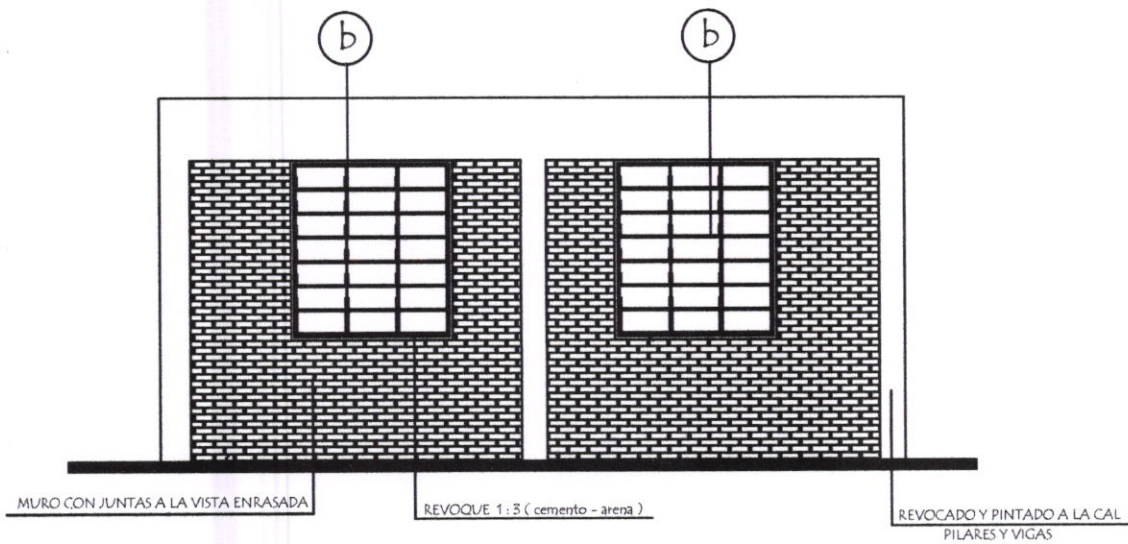
03



[Handwritten signature]
4413



FACHADA FRONTAL



FACHADA POSTERIOR

MINISTERIO DE EDUCACION Y CIENCIAS
DIRECCION DE INFRAESTRUCTURA

PROYECTO

1 aula de 5.80 x 6.80 planta baja

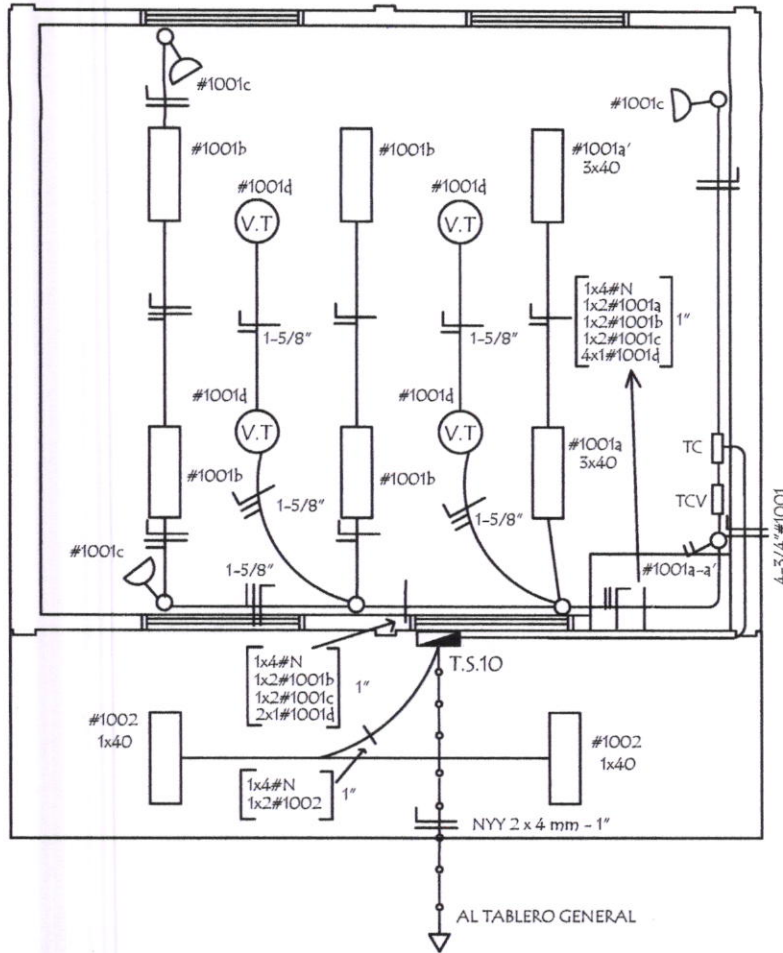
FACHADA FRONTAL Y POSTERIOR

Esc. 1/75

04

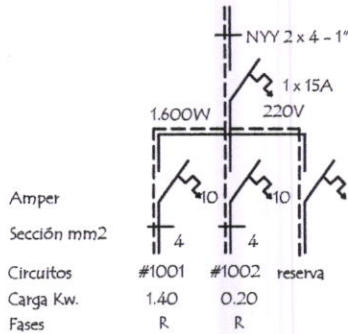


INSTALACION ELECTRICA UBICACION DE ARTEFACTOS Y ELECTRODUCTOS

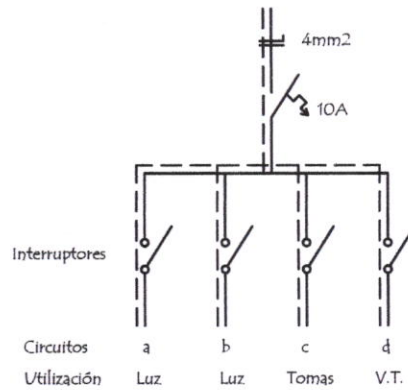


INSTALACION ELECTRICA ESQUEMA DE TABLERO Y DETALLE DE CARGA

ESQUEMA DEL T.S.10
AL TABLERO GENERAL



ESQUEMA DEL TC
AL TS 10



DETALLE DE CARGA DEL TS 10

Circuito	Fluorescentes			Tomas	V.T.	Fases
	3x40	2x40	1x40	Watts	Watts	R
#1001	2x150	4x100		3x100	4x100	1.400
#1002			2x100			200
Total						1.600

Observaciones :

- Los artefactos no acotados son de 2 x 40 W.
- Los conductores no acotados son de 2 mm².
- Los fluorescentes deben tener capacitores.
- Los TC son tableros de comando de luces y tomas.
- Los TCV son tableros de comando de ventiladores.

MINISTERIO DE EDUCACION Y CIENCIAS DIRECCION DE INFRAESTRUCTURA

PROYECTO

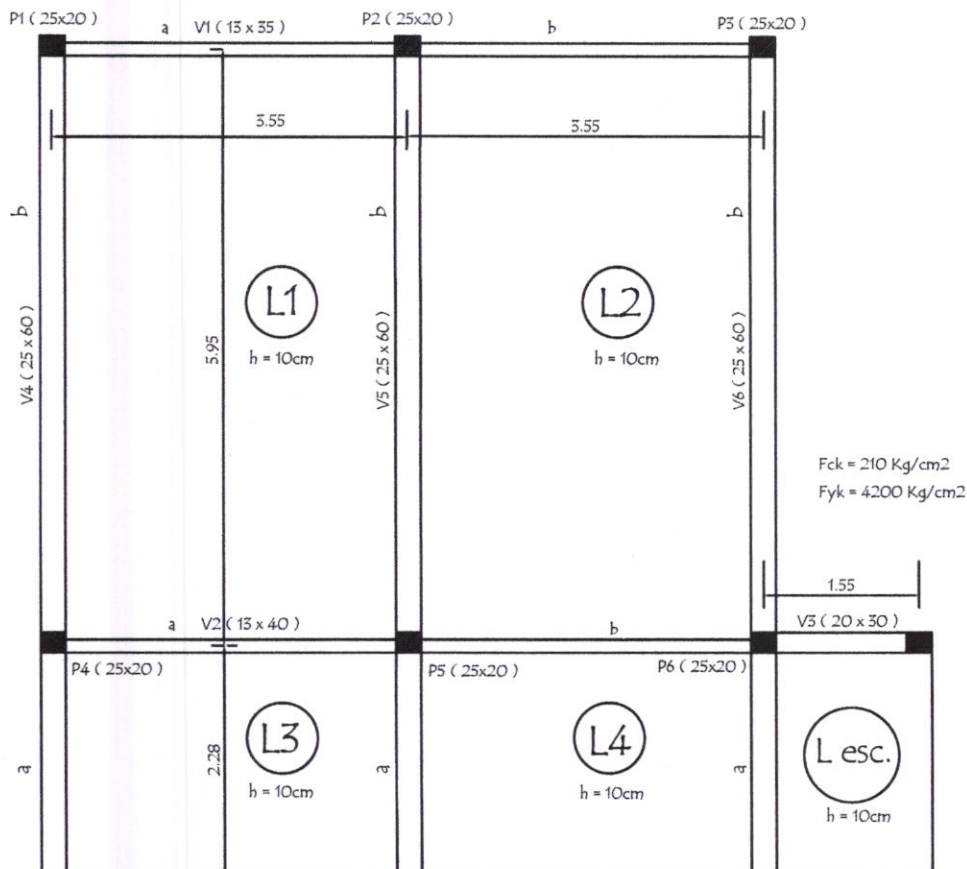
1 aula de 5.80 x 6.80 planta baja

INSTALACION ELECTRICA

Esc. 1/75

05

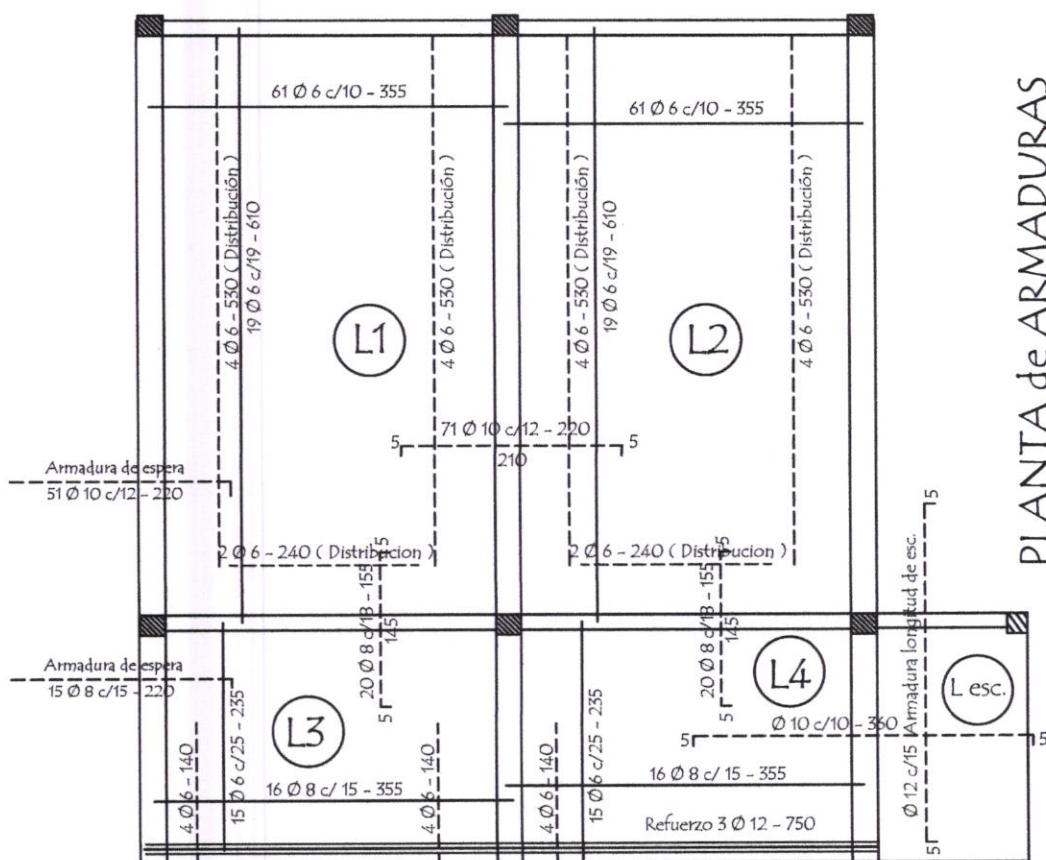




PLANTA de ENCOFRADO

OBSERVACIONES :

- EN LAS VIGAS SE DEJARAN BROTES DE ARMADURAS PARA FUTURA AMPLIACION .-
- LAS ARMADURAS DE ESPERA DEBERA PREVERSE DEL LADO A AMPLIAR EL BLOQUE .-



PLANTA de ARMADURAS POSITIVAS Y NEGATIVAS

MINISTERIO DE EDUCACION Y CIENCIAS
DIRECCION DE INFRAESTRUCTURA

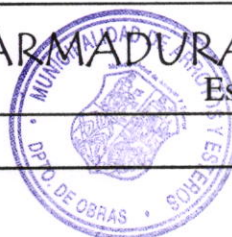
PROYECTO

1 aula de 5.80 x 6.80 planta baja

PLANTA DE ENCOFRADO Y ARMADURAS

Esc. 1/75

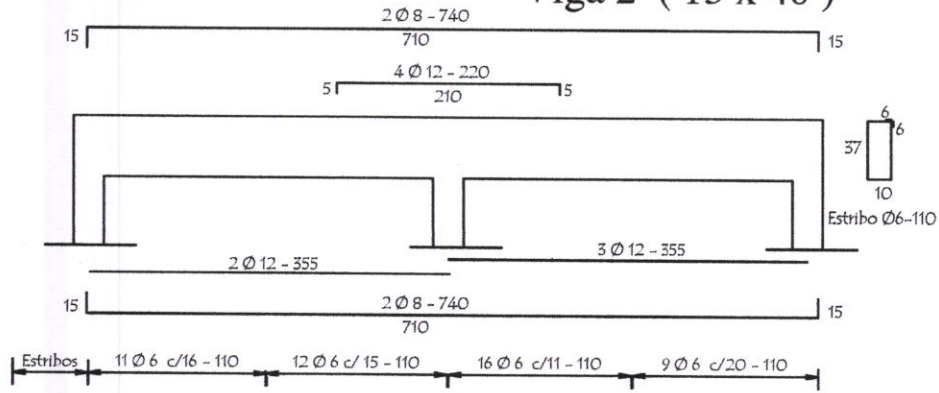
06



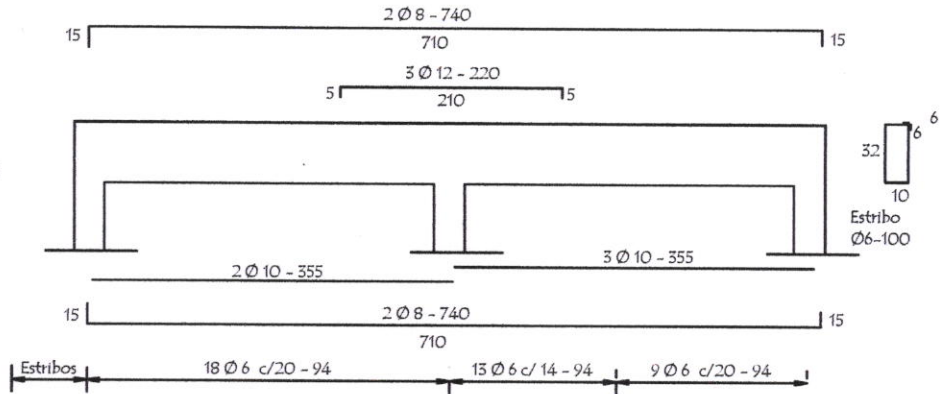
Handwritten signature and number 4413

DETALLE de VIGAS

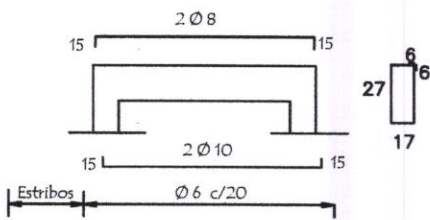
Viga 2 (13 x 40)



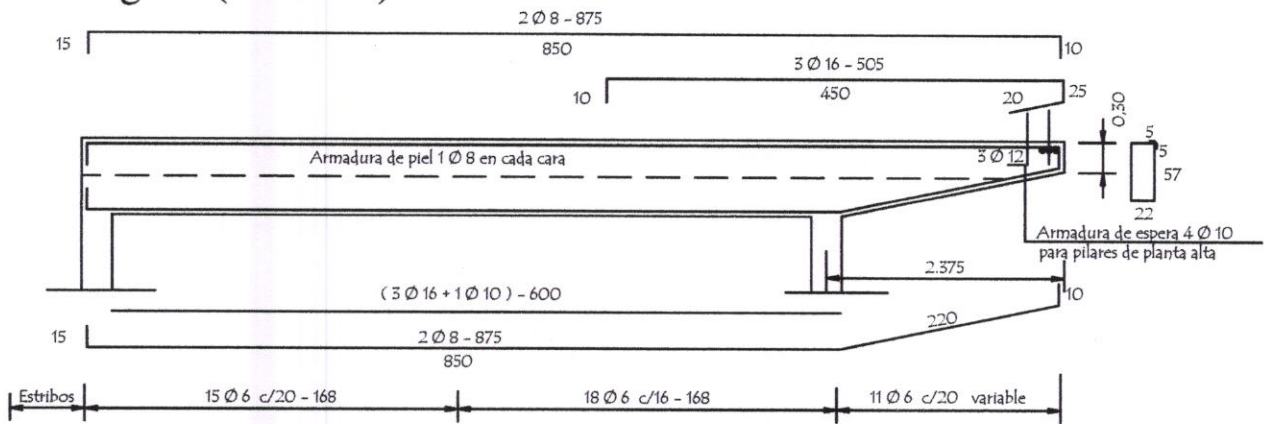
Viga 1 (13 x 35)



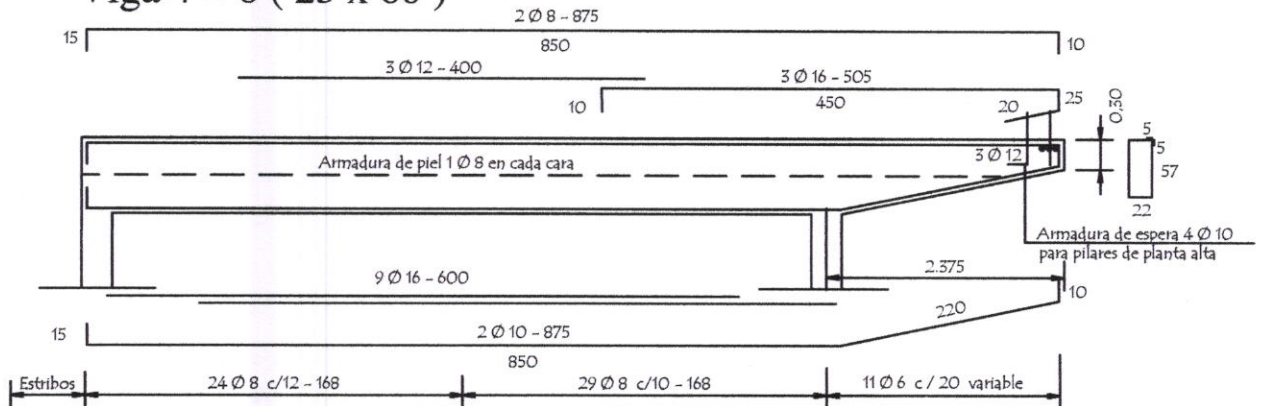
Viga 3 (20 x 30)



Viga 5 (25 x 60)



Viga 4 = 6 (25 x 60)



MINISTERIO DE EDUCACION Y CIENCIAS

DIRECCION DE INFRAESTRUCTURA

PROYECTO

1 aula de 5.80 x 6.80 planta baja

DETALLE DE VIGAS

07

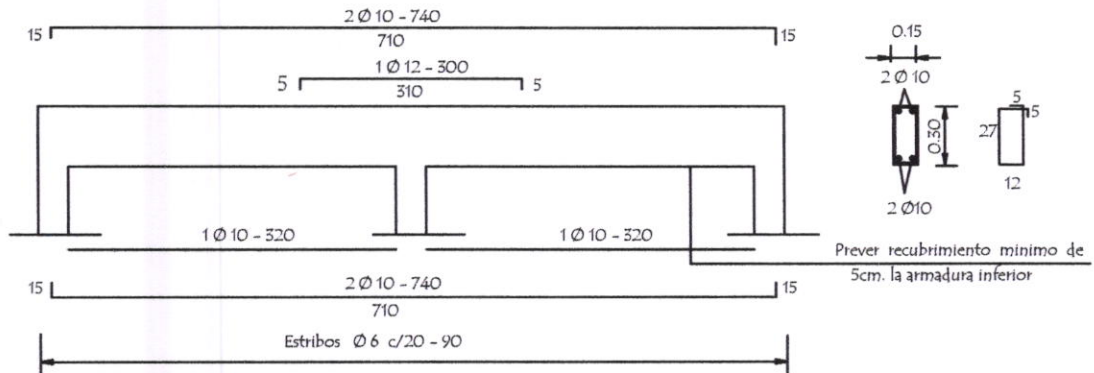


Esc. 1/75

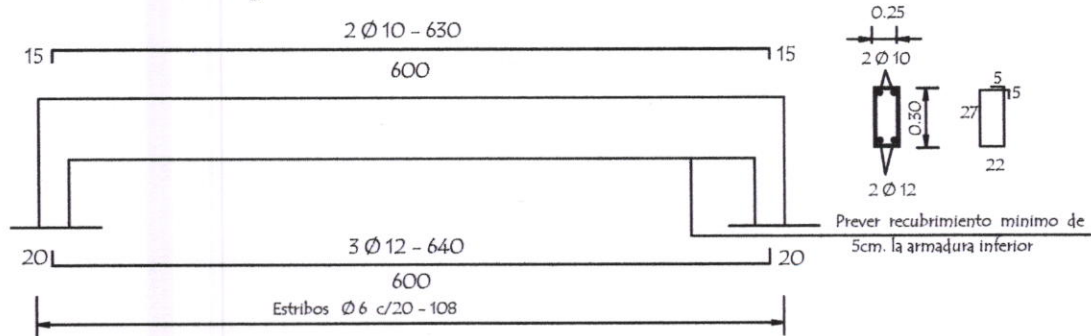
[Handwritten signature]
4413

DETALLE de VIGAS CADENA

Viga Cadena (15 x 30)



Viga Cadena (25 x 30)



OBSERVACIONES :

- EN LAS VIGAS SE DEJARAN BROTES DE ARMADURAS PARA FUTURA AMPLIACION .-
- LAS ARMADURAS DE ESPERA DEBERA PREVERSE DEL LADO A AMPLIAR EL BLOQUE .-

MINISTERIO DE EDUCACION Y CIENCIAS
DIRECCION DE INFRAESTRUCTURA

PROYECTO

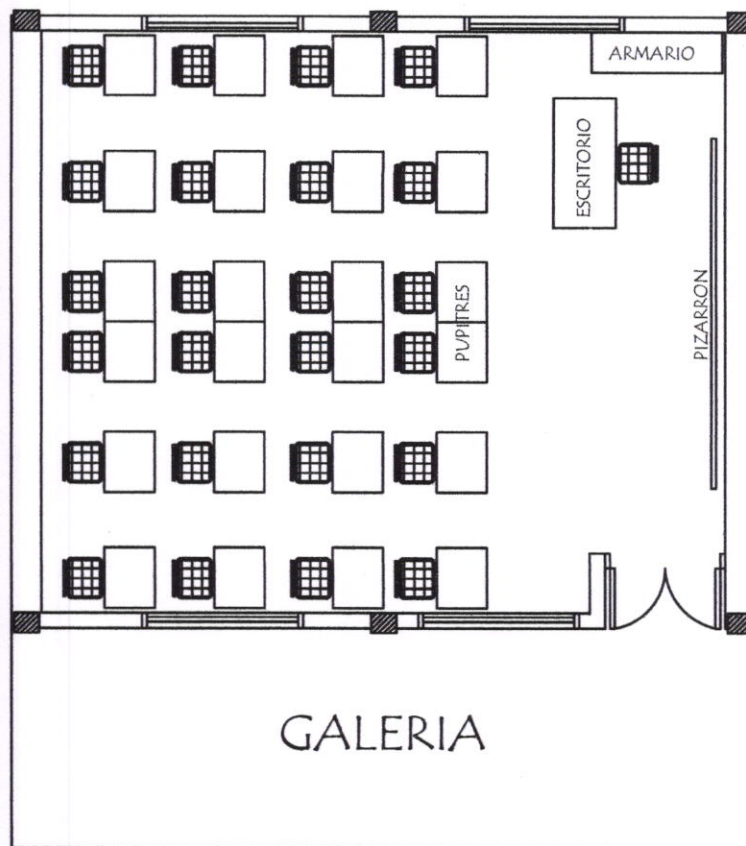
1 aula de 5.80 x 6.80 planta baja

DETALLE DE VIGAS CADENAS



08

Handwritten signature and number 4413



EQUIPAMIENTO PARA 1 AULA :

- 24 SILLAS PARA ALUMNOS
- 24 MESAS PUPITRES INDIVIDUAL
- 1 SILLA PARA PROFESOR
- 1 ESCRITORIO PARA PROFESOR
- 1 ARMARIO BAJO CON 2 PUERTAS ENCHAPADAS

MINISTERIO DE EDUCACION Y CIENCIAS
DIRECCION DE INFRAESTRUCTURA

PROYECTO

1 aula de 5.80 x 6.80 planta baja

PLANTA EQUIPADA



Esc. 1/75

[Handwritten signature]
4413

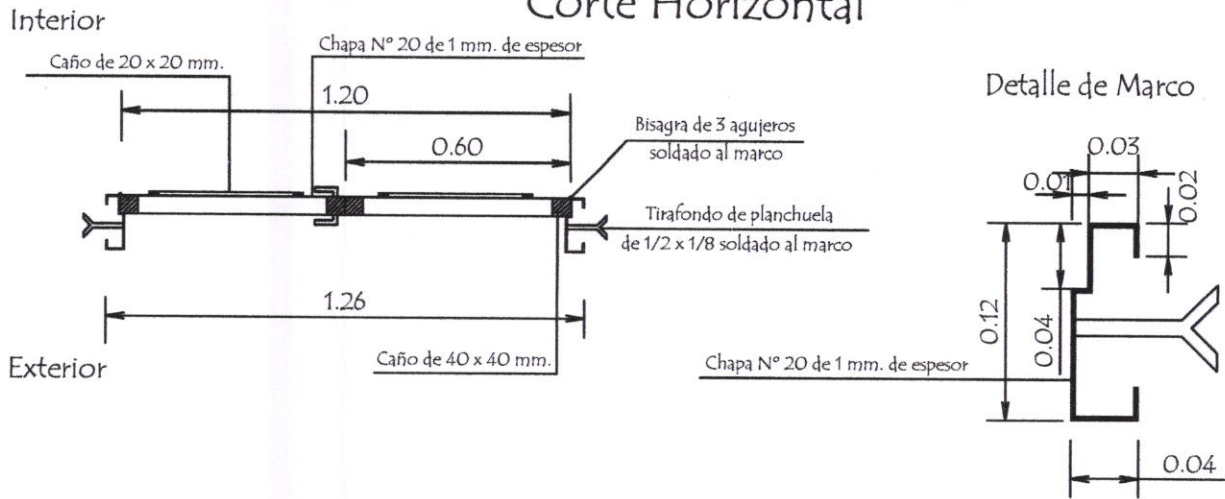
09

TIPOLOGIA DE
5.80 X 6.80
EN PLANTA BAJA CON
ESTRUCTURA DE H° A°
LAMINAS DE DETALLES

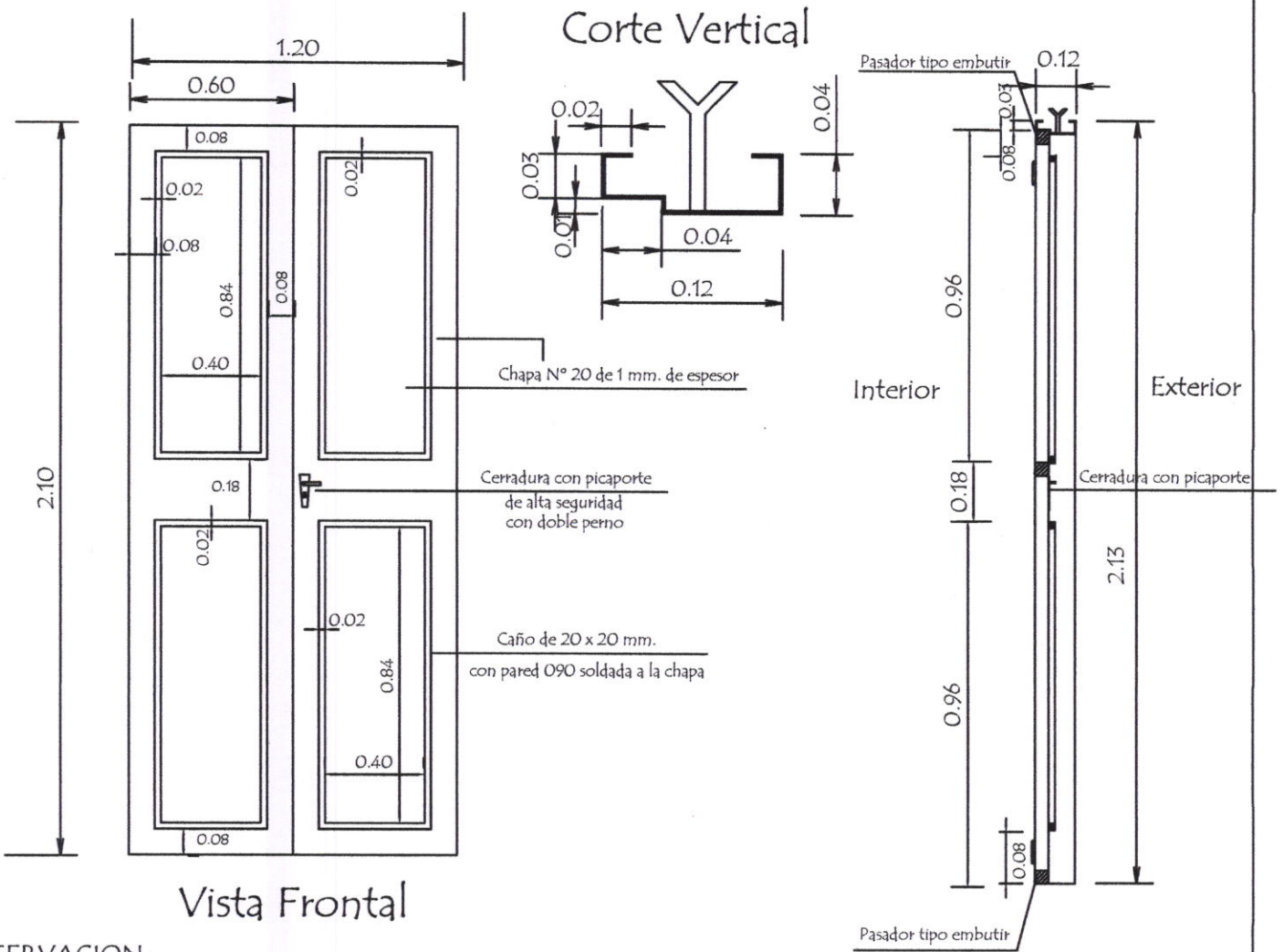
MINISTERIO DE EDUCACION Y CIENCIAS
DIRECCION DE INFRAESTRUCTURA

Puerta Metàlica con 2 hojas - Corte Horizontal

P 1



Hoja metàlica de 1,20 x 2,10



OBSERVACION :

En todos los lugares donde se utilizaron soldadura y no tuvieron un relleno completo, compactos y prolijos debiendo resultar suave al tacto, deberàn de utilizar masilla para chapa para posteriormente realizar una lijada completa y pintar 2 manos con pintura anticorrosiva antes de su colocaciòn y otras 2 con pintura sintètica opaca como terminaciòn .-

MINISTERIO DE EDUCACION Y CIENCIAS
DIRECCION DE INFRAESTRUCTURA

PROYECTO

aula de 5,80 x 6,80 planta baja

1

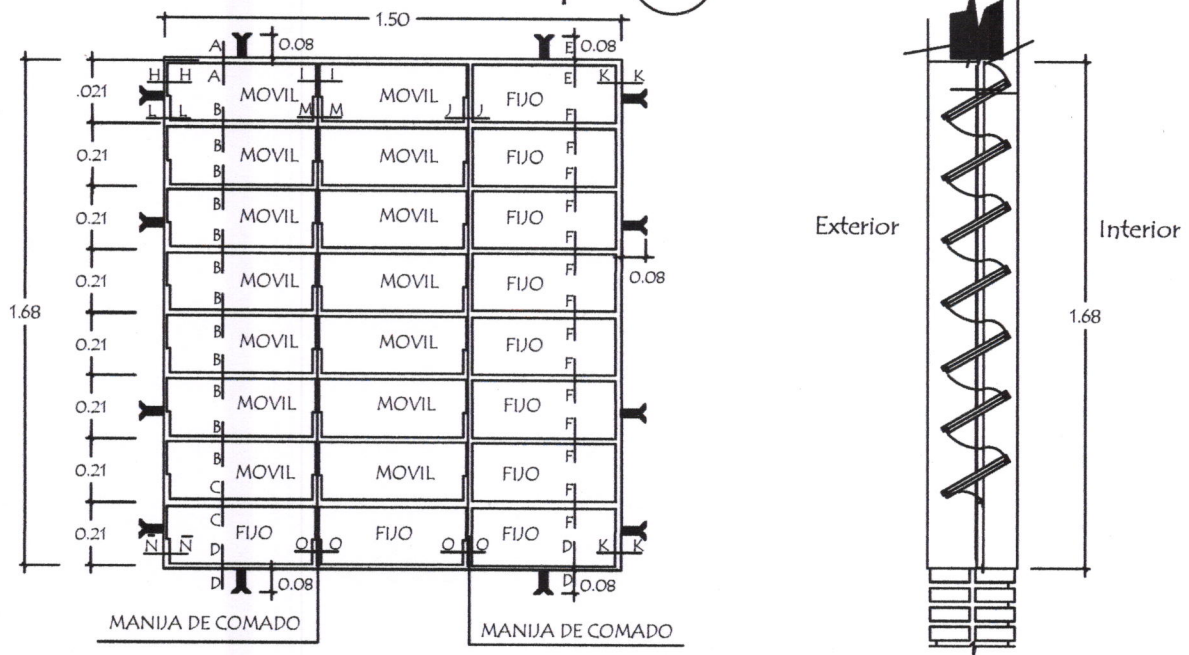
Detalle de Puerta Metàlica

sin escala



Detalle de Ventana Balancin

ventana balancin tipo (b)

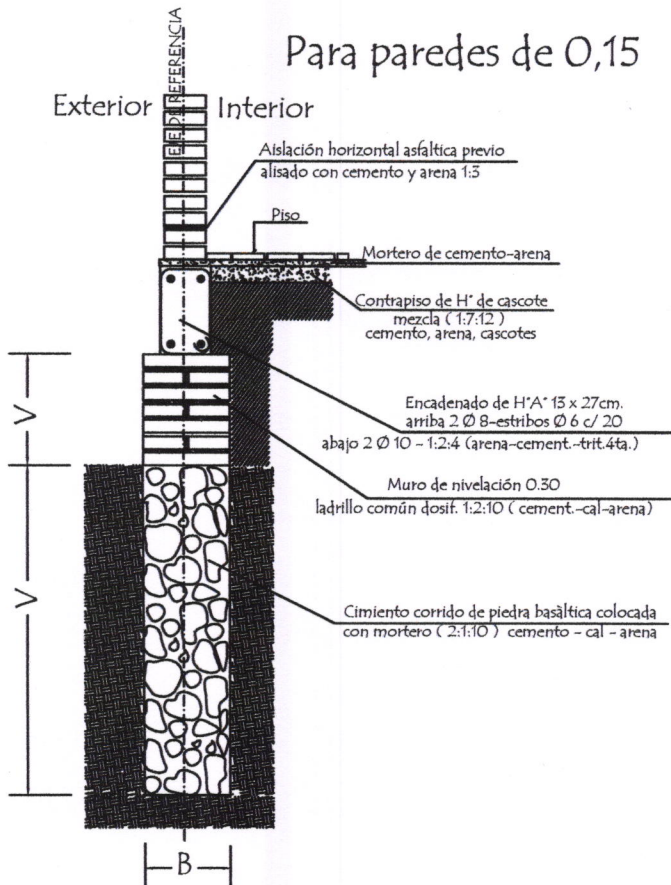


OBSERVACION :

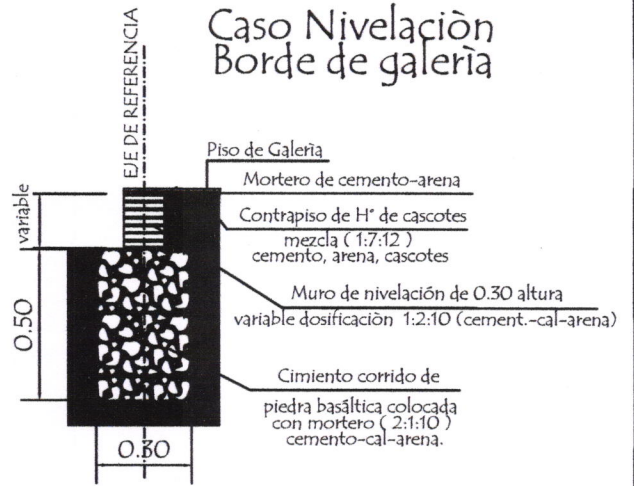
NO DEBE TENER TERMINACIONES EN PUNTAS O CORTANTES

Detalle de corte de Cimentación

Para paredes de 0,15



Caso Nivelación Borde de galería



MINISTERIO DE EDUCACION Y CIENCIAS
DIRECCION DE INFRAESTRUCTURA

PROYECTO

aula de 5,80 x 6,80 planta baja

Detalle de balancin y cimiento

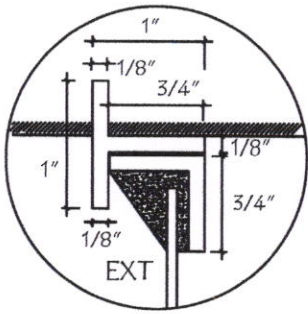
sin escala

2

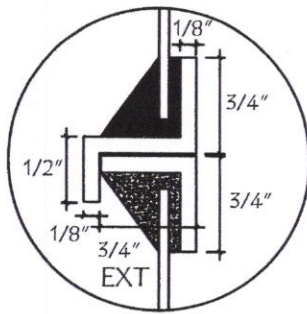


Handwritten signature and date: 4/13

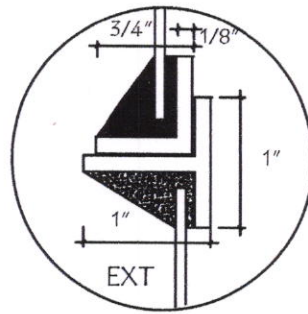
Detalle de Juntas de Aberturas Metàlicas



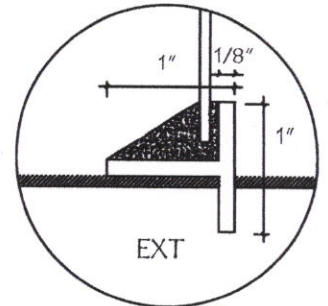
A-A



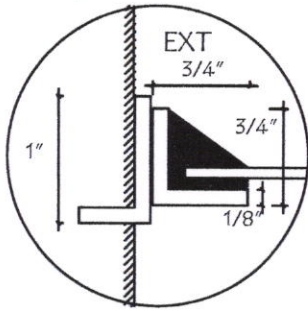
B-B



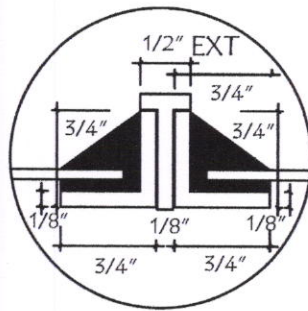
C-C



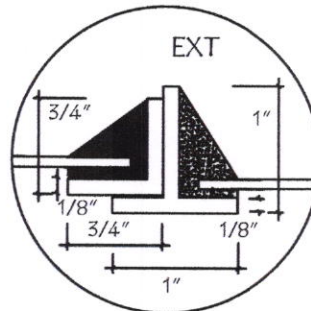
D-D



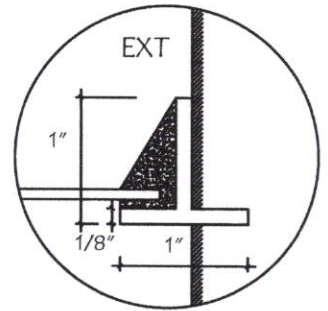
H-H



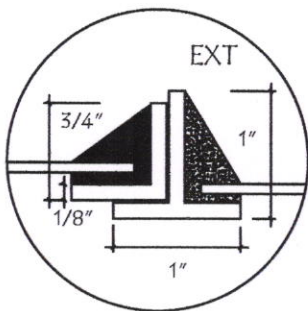
I-I



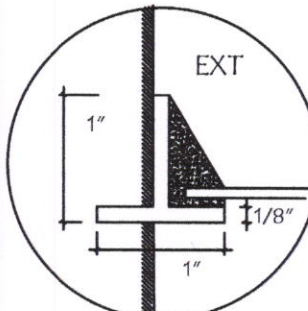
J-J



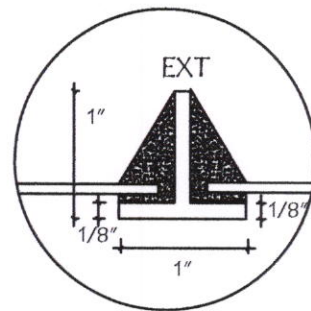
K-K



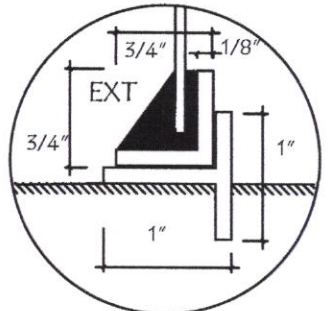
N-N



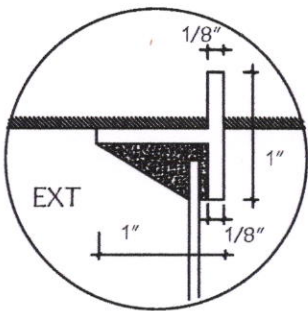
N̄-N̄



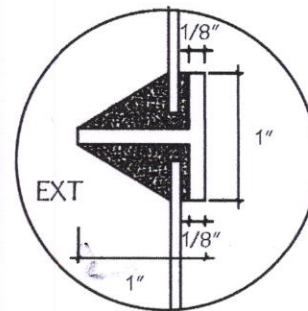
O-O



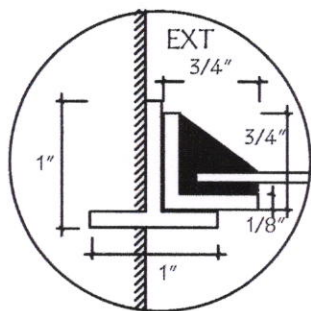
P-P



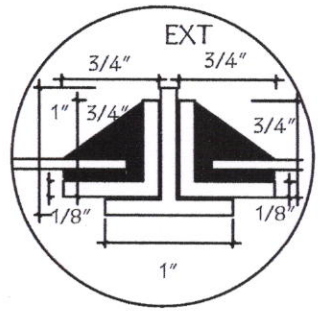
E-E



F-F



L-L



M-M

MINISTERIO DE EDUCACION Y CIENCIAS
DIRECCION DE INFRAESTRUCTURA

PROYECTO

aula de 5,80 x 6,80 planta baja

Detalle de balancin y cimient

sin escala

3

