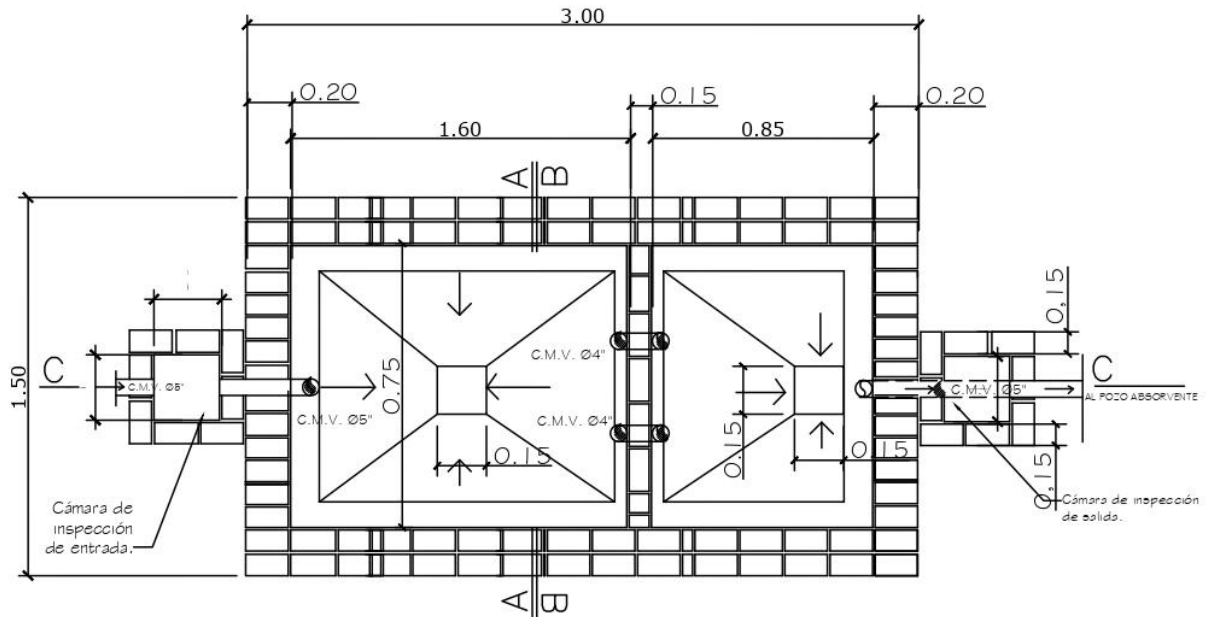


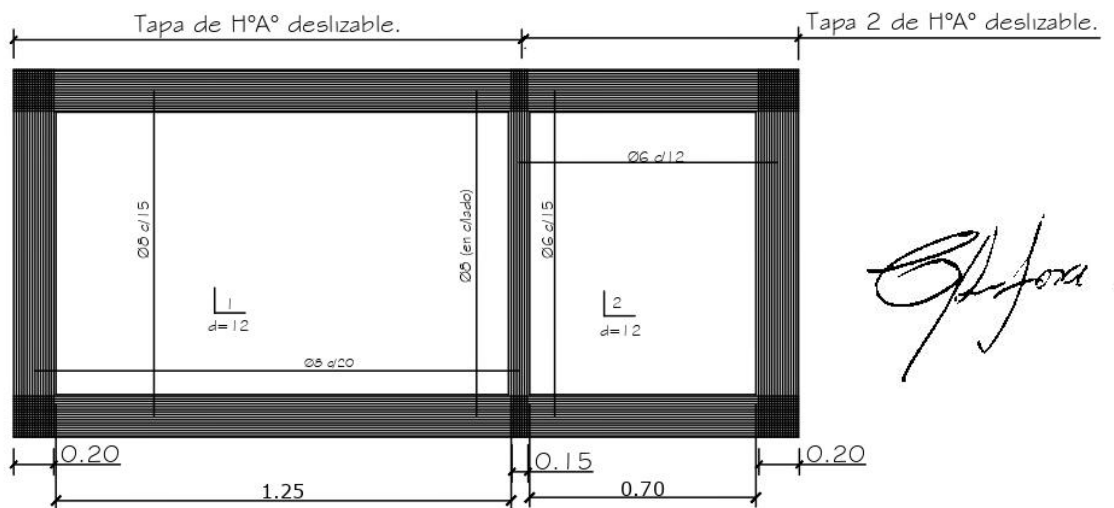


Municipalidad de Horqueta

Administración Jorge Centurión



PLANTA CAMARA SEPTICA
Sin escala



DETALLE DE LOSA TAPA CAMARA SEPTICA
Sin escala

CLAUDELINA JARA SALINAS Arquitecta Paisajista R.P.M.O.P.C. N°: 2.626	Esc. Bás. N° 1.974 Roque Bogado (Pirity)	
	MINISTERIO DE EDUCACION Y CIENCIA DIRECCION DE INFRAESTRUCTURA	
	PROYECTO:	SSHH TIPO 4.40 x 6.15 CON TECHO DE TEJAS