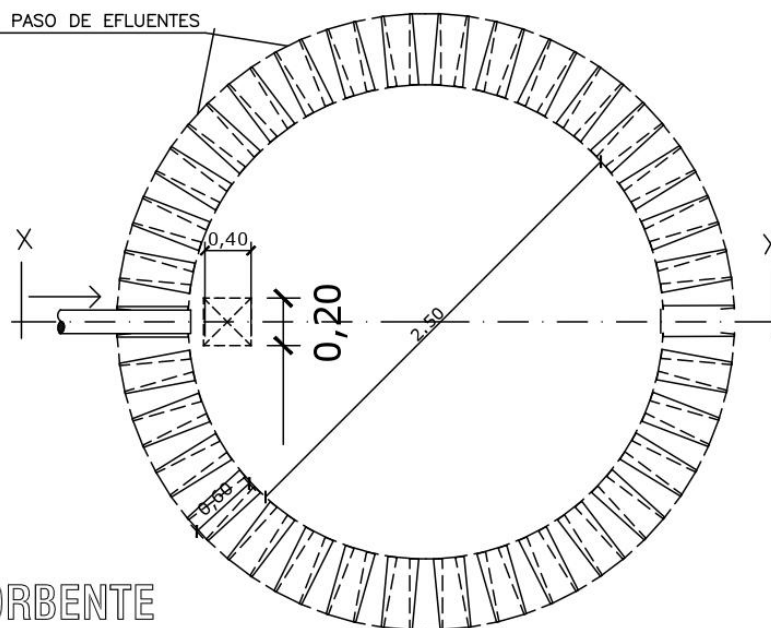


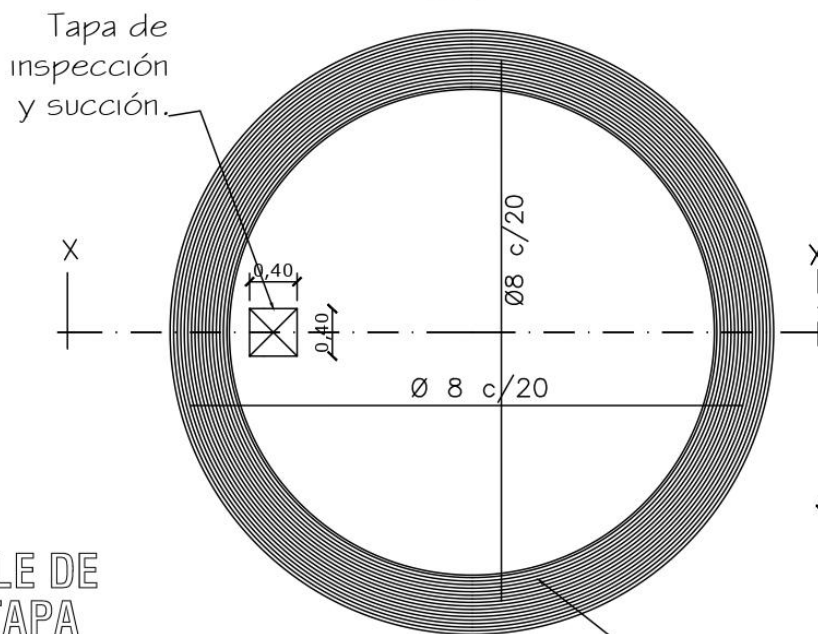


# Municipalidad de Horqueta

## Administración Jorge Centurión



PLANTA  
POZO ABSORBENTE



DETALLE DE  
LOSA TAPA  
POZO ABSORBENTE

Encadenado de  
H°A°,  
0.25 x 0.25.

CLAUDELINA JARA SALINAS  
Arquitecta Paisajista  
R.P\_M.O.P.C\_ N°: 2.626

Esc. Bás. N° 1.974 Roque Bogado (Pirity)

MINISTERIO DE EDUCACION Y CIENCIA  
DIRECCION DE INFRAESTRUCTURA

PROYECTO:

SSH TIPO 4.40 x 6.15  
CON TECHO DE TEJAS

DETALLE DE POZO ABSORBENTE  
SIN/ESC.