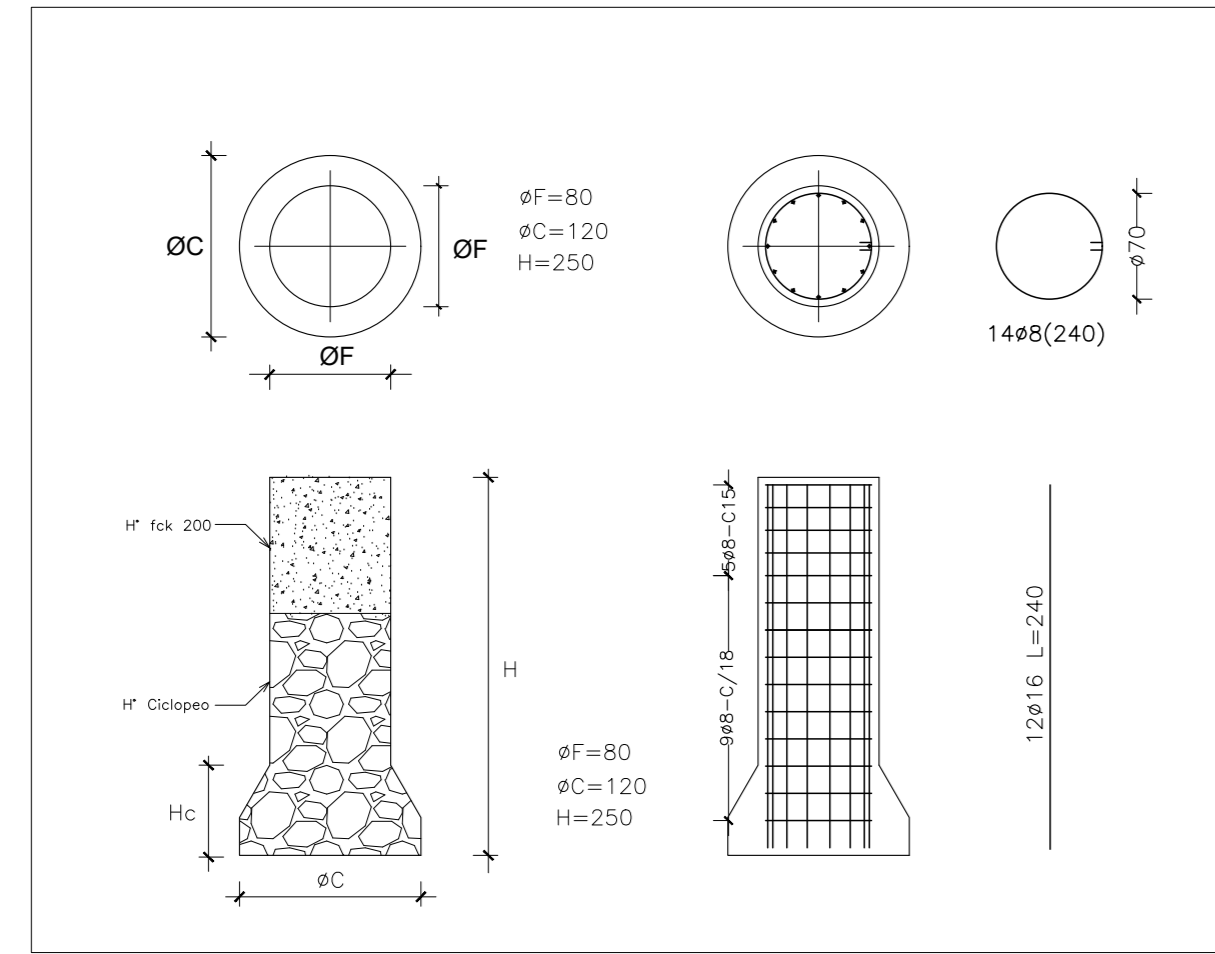
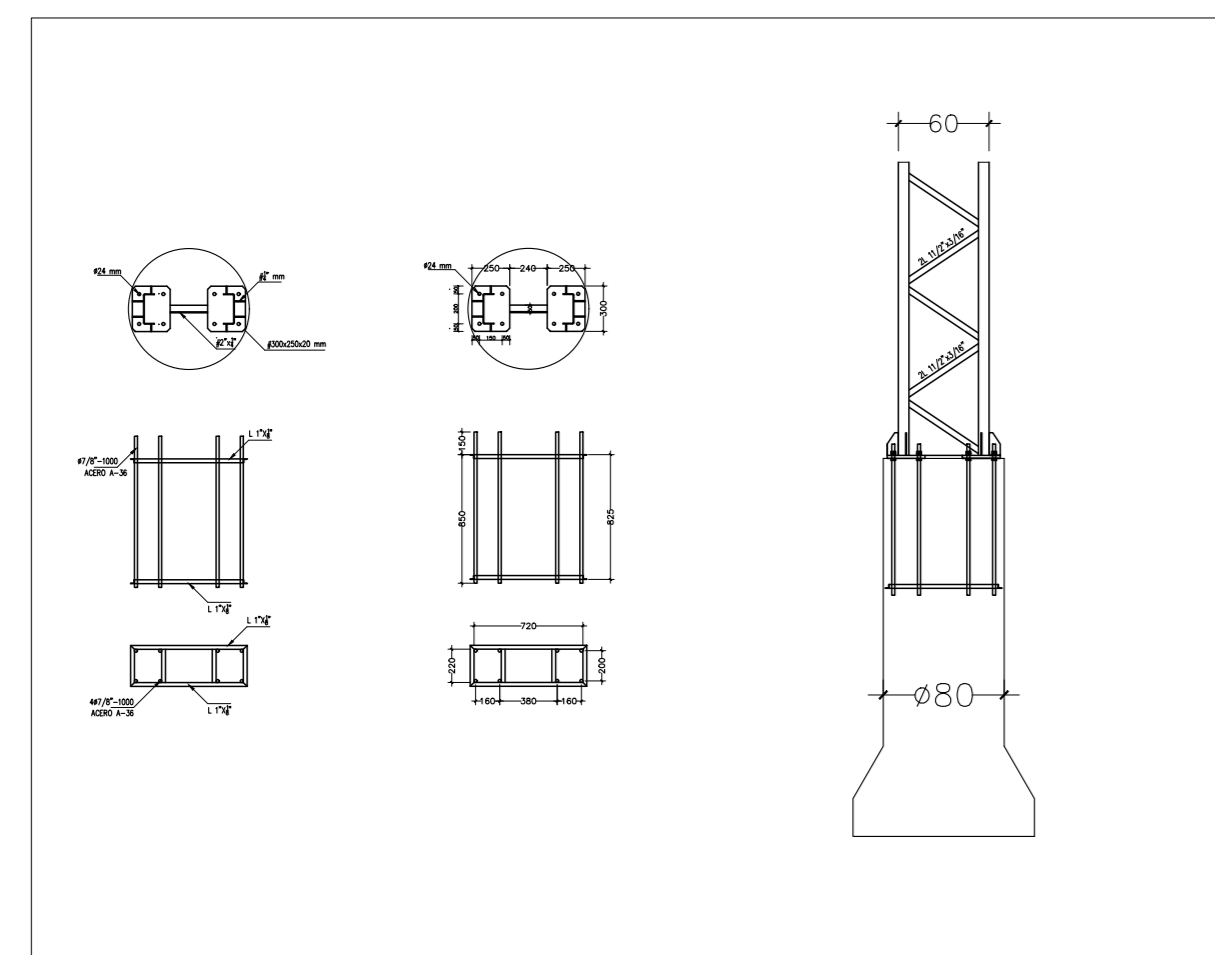


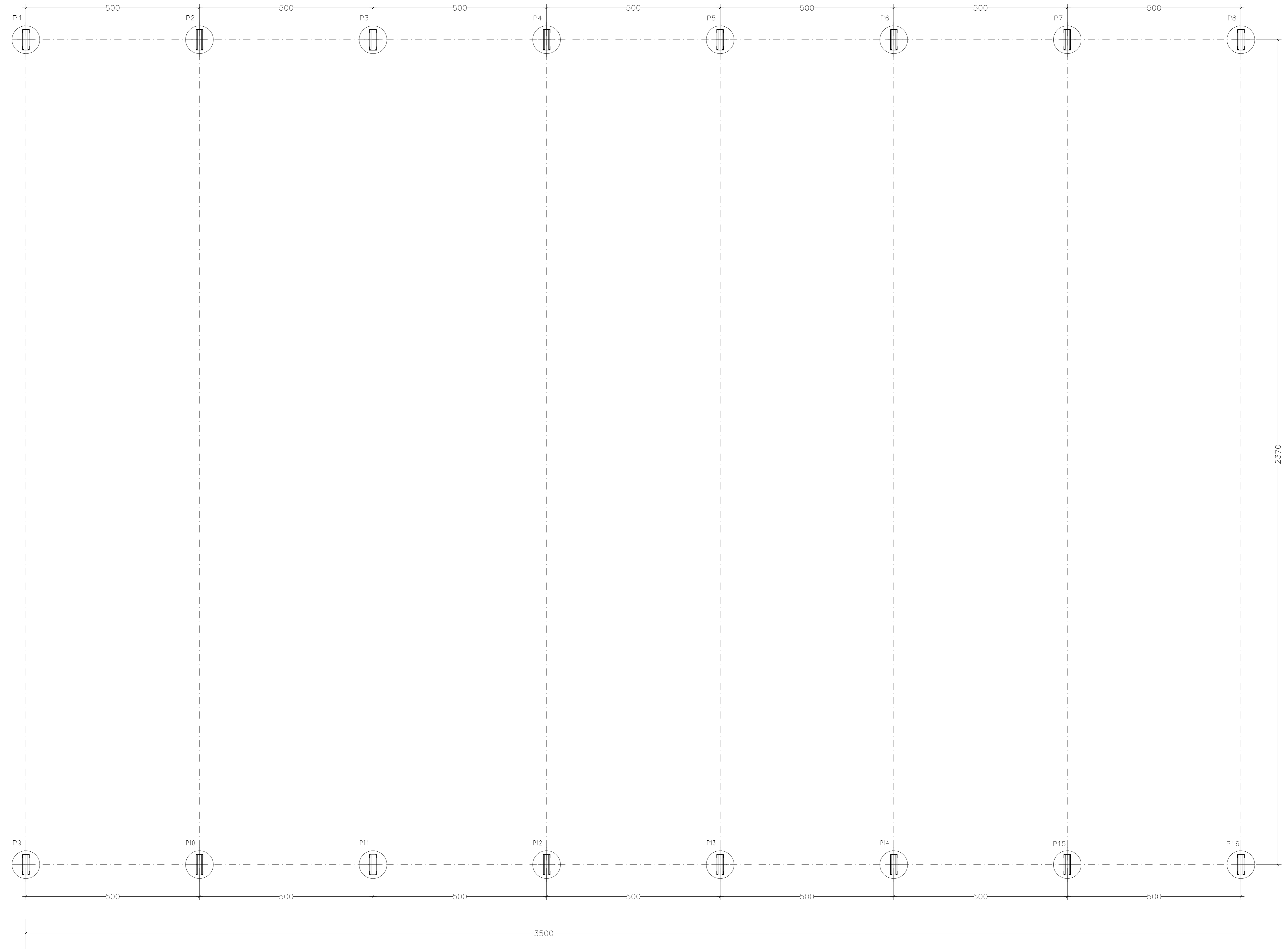
DETALLE DE FUNDACION



DETALLE DE INSERTO




REPLANTEO DE FUNDACIÓN



MATERIALES  
 HORMIGÓN  $f_{ck} = 200 \text{ kg/cm}^2$   
 ACERO  $f_{yk} = 4200 \text{ kg/cm}^2$

NOTAS  
 1. Todas las medidas deberán ser verificadas en obra

 DEPARTAMENTO DE OBRAS MUNICIPALIDAD DE FILADELFIA		
ESCUELA BÁSICA N° 7306 YVOPEY OBRA: POLIDEPORTIVO ESTRUCTURA METÁLICA Y DE HORMIGÓN UBICACIÓN: COMUNIDAD INDIGENA YVOPEY RENDA / FILADELFIA-CHACO		
REPLANTEO DE FUNDACIÓN DETALLE DE TUBULONES		LAMINA N° <b>01</b>
Propietario	Profesional	Ing. Jorge R. Espinola V. Calculista
		ESCALA 1:50

