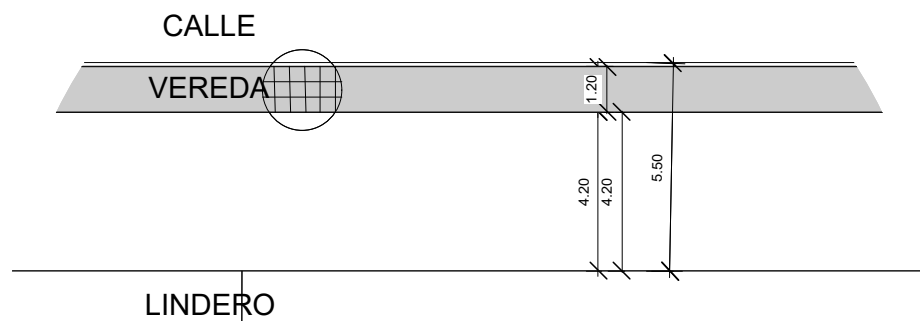


CHRISTOPHERSEN

PEDRO

RI

PLANTA SOBRE PEDRO CRISTOPHERSEN



CROP

[Handwritten Signature]
 Arq. Roddy Brian Duatto Peterson
 Reg. Prof. M.O.P.C. N° 3.278



MUNICIPALIDAD DE FRAM
DEPARTAMENTO DE ITAPÚA

Capital Nacional del Desarrollo

PROYECTISTA



**MEJORAMIENTO DE INFRAESTRUCTURA
 PUBLICA - VEREDA**

EJECUCION DE VEREDA UNIFICADA
 EN ABYACENCIAS A INSTITUCIONES EDUCATIVAS

LAMINA

N°