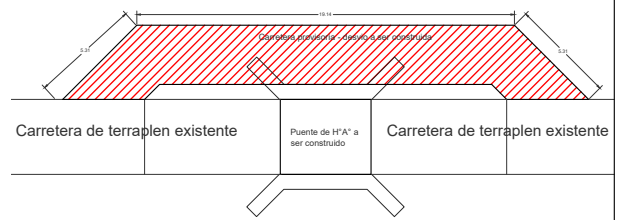
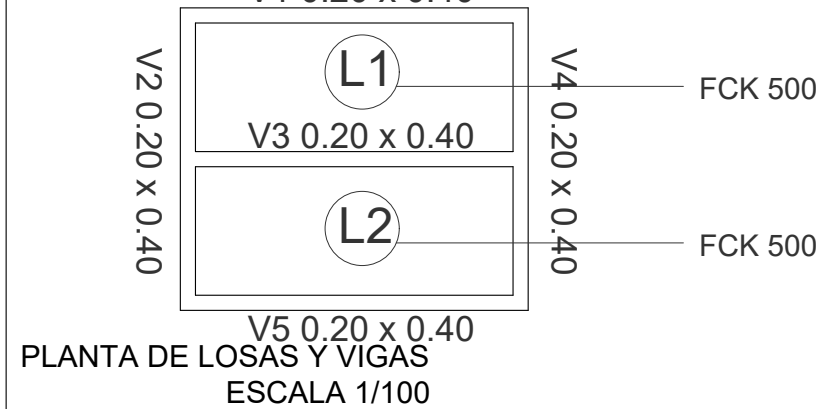
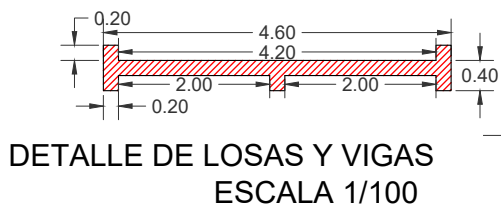


PLANTA DE UBICACIÓN
S/E

PLANTA ARQUITECTÓNICA - CABECERA
V1 0.20 x 0.40
ESCALA 1/100

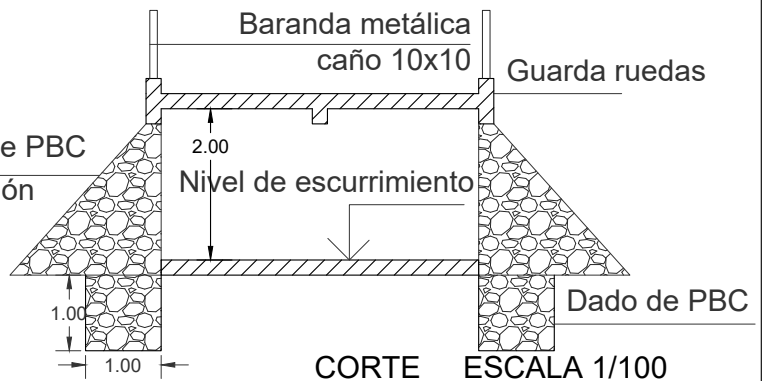


PLANTA GENERAL
S/E



DETALLE DE LOSAS Y VIGAS
ESCALA 1/100

Mampostería de PBC
Muro de contención
argamasa 1:3



CORTE ESCALA 1/100

PROYECTO DE PUENTE DE HORMIGÓN
ARMADO EN LA COMPAÑIA CERRO ÑU

UBICACIÓN: COMPAÑIA CERRO ÑU

PROFESIONAL: ARQ. CAMILA GAONA

Camila Gaona
ARQ. CAMILA GAONA
REG. MOPC N° 5.172

DISTRITO: GRAL. BERNARDINO
CABALLERO